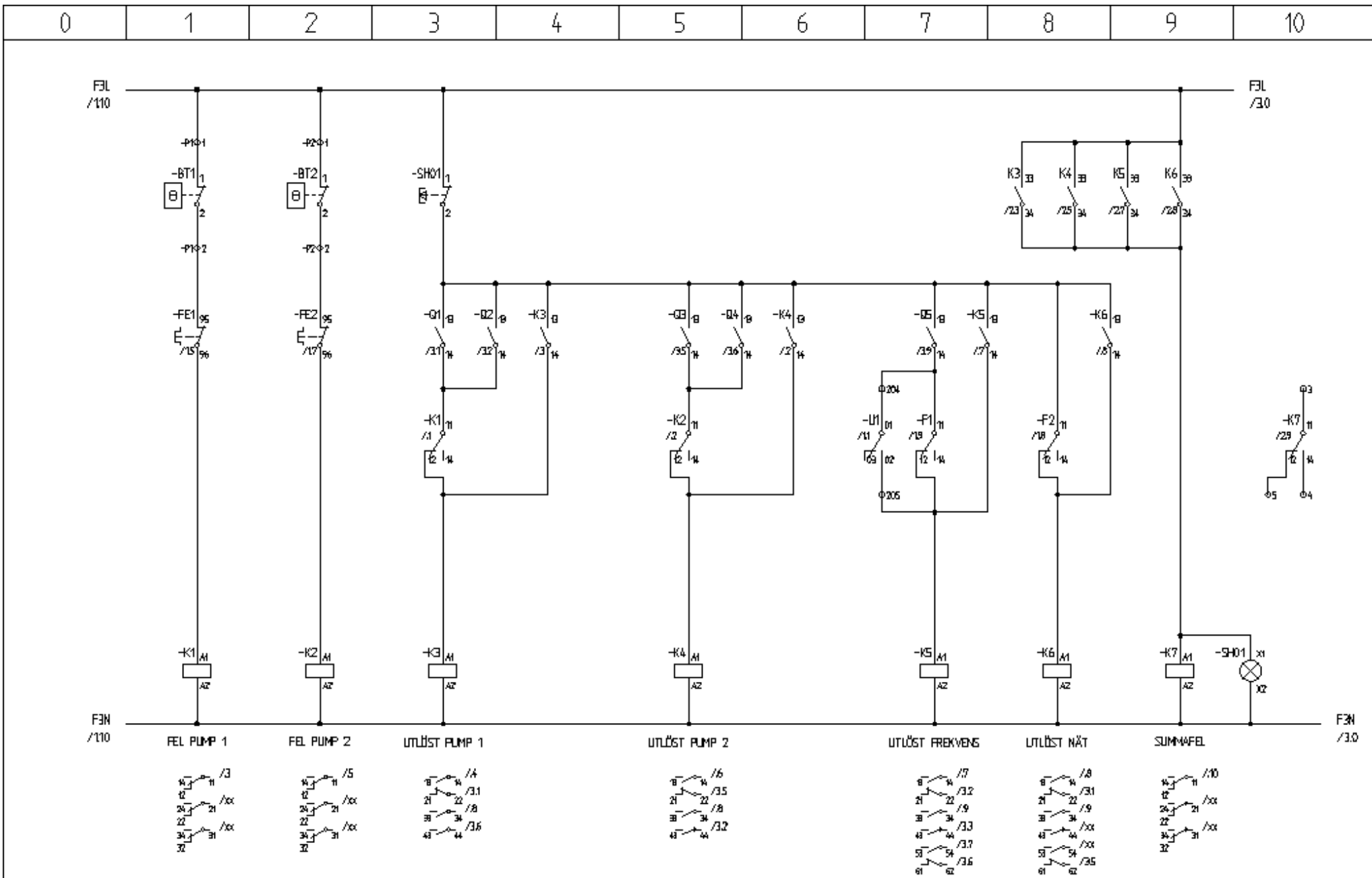


BET.	ÄNDRINGEN AVSER	SKALA	DATUM
------	-----------------	-------	-------

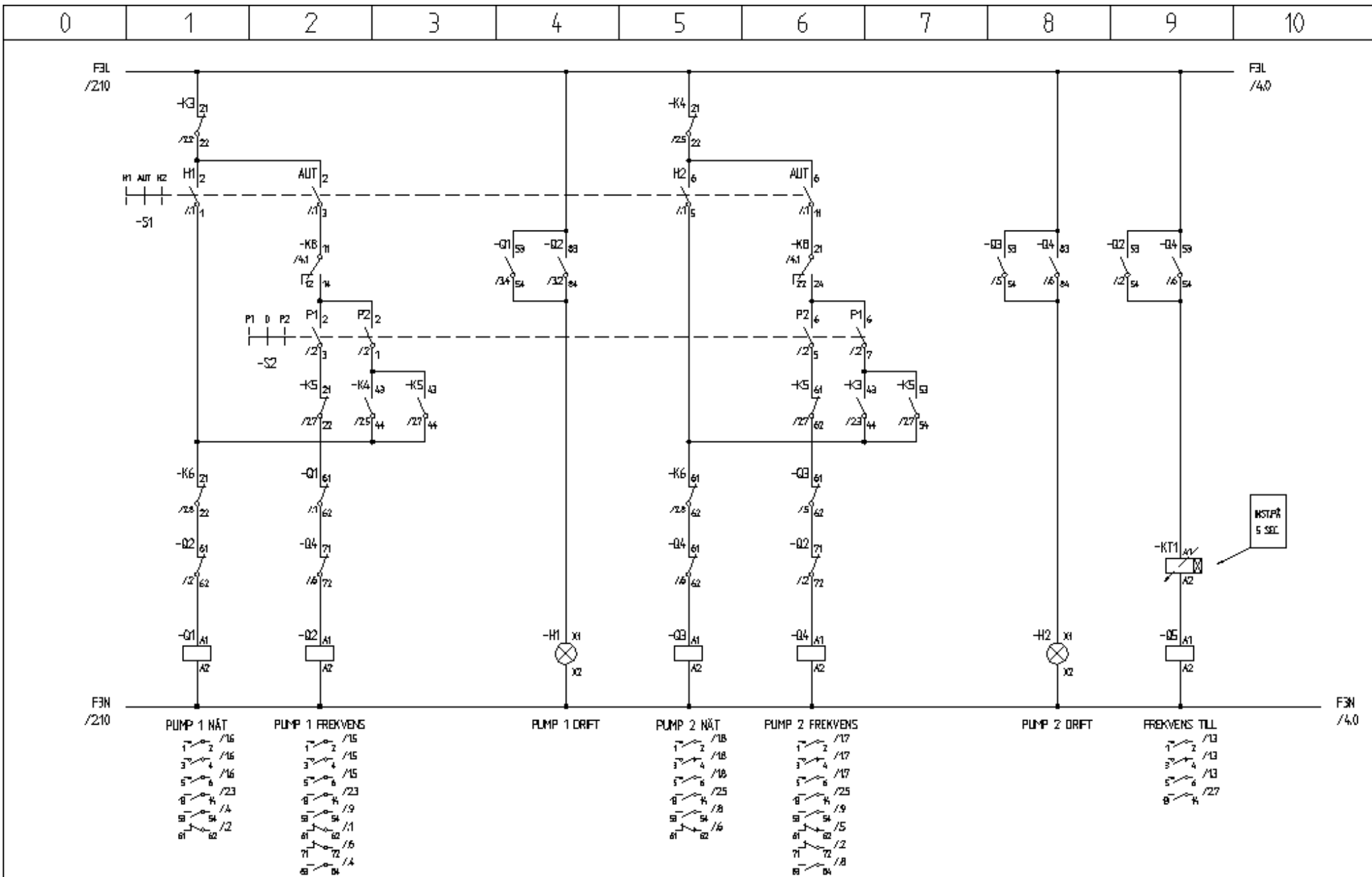


WILO SVERIGE AB
 BOX 3024 350 33 VÄXJÖ 0470-727 600
 PCV2 STANDARD
 1621-IDWG

ARBETSNUMMER PCV2	RITNINGSNUMMER 1621	
HANDLAGGES AV JM	RITAD AV JM	BLAD 1
DATUM 2000-02-28	REV. X	FORTS.BL 2



		 SYDSVENSKA ELANLÄGGNINGAR BLDMSTERNÅLA 0499-27300		WIL0 SVERIGE AB BOX 3024 350 33 VÄXJÖ 0470-727 600		ARBETSNUMMER PCV2		RITNINGNUMMER 1621			
				PCV2 STANDARD 1621-2DVG		HANDLAGGES AV JM		RITAD AV JM		BLAD 2	
BET.		ÄNDRINGEN AVSER		SIGN.		DATUM 2000-02-28		REV. X		FORTS.BL 3	



				WILO SVERIGE AB BOX 3024 350 33 VÄXJÖ 0470-727 600 PCV2 STANDARD 1621-3DVG		ARBETSNUMMER PCV2		RITNINGSNUMMER 1621	
BET.		ÄNDRINGEN AVSER		SIGN.		DATUM		HANDLÄGGES AV JM	
						DATUM 2000-02-28		BLAD 3	
						REV. X		FORTS.BL 4	

0	1	2	3	4	5	6	7	8	9	10
---	---	---	---	---	---	---	---	---	---	----

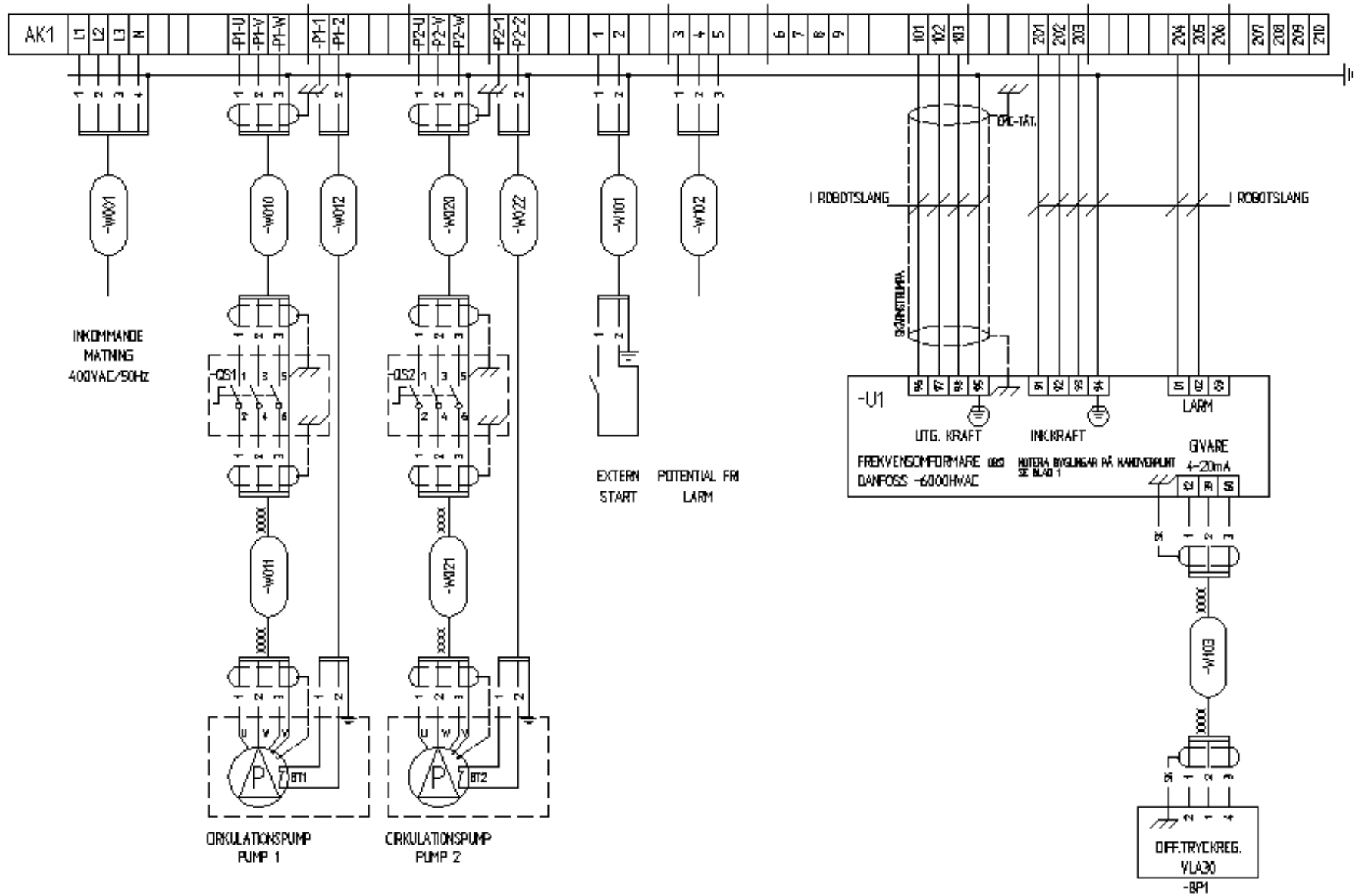


BET.	ÄNDRINGEN AVSER	SIGN.	DATUM
------	-----------------	-------	-------



WILO SVERIGE AB
 BOX 3024 350 33 VÄXJÖ 0470-727 600
 PCV2 STANDARD
 1621-4DWG

ARBETSNUMMER PCV2	RITNINGSNUMMER 1621	
HANDLAGGES AV JM	RITAD AV JM	BLAD 4
DATUM 2000-02-28	REV. X	FORTS.BL 5

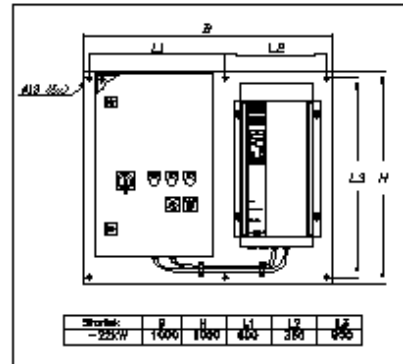
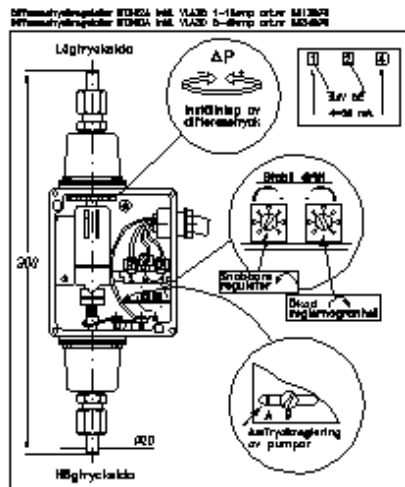


BET.	ÄNDRINGEN AVSER	SKALA	DATUM
------	-----------------	-------	-------



WILO SVERIGE AB
 BOX 3024 350 33 VÄXJÖ 0470-727 600
 PCV2 STANDARD
 1621-5DWG

ARBETSNUMMER PCV2	RITNINGNUMMER 1621	
HANDLAGGES AV JM	RITAD AV JM	BLAD 5
DATUM 2000-02-28	REV. X	FORTS.BL 6



Wilo Scandinavia PCV2:

Automatikkåpet är sammanbyggt med frekvensomformare och elektriskt hopkopplat. (Endast närfästning, inkoppling av motorer och givare behövs göras på plats). Frekvensomformaren är förprogrammerad med avseende till pump och reglerfunktion. Fabriksinställda värden framgår av medföljande teknisk beskrivning. Inbyggt i automatikkåpet finnes automatsäkringar, automatik för pumpskifte vid fel samt potentialfria larmkontakter. På skåpets framsida finnes valjare för drifttyp via frekvensomformare eller direktdrift med fullvarv (Hand1-3-Hand2), valjare för val av reglerad pump (P1-0-P2), huvudbrytare och signallampor för drift/summafel.

Funktion standard PCV2

Önskat differenstryck ställs in på differenstrycksregulatorn, denna känner av differenstrycket, och ger signal öka eller minska till frekvensomformaren som reglerar varvtalet på pumphotorn ett rätt differenstryck innehålls. Pump 2 står som reservpump och startar automatiskt med fullt varvval om något fel inträffar på pump 1.

Förklaring reservpump:

Om pump 1 är vald och frekvensomformare, motorskydd eller termokontakt i pump löslar ut startar pump 2 automatiskt om den står i läge automatik. Larmlampa tänds på automatikkåpet för summafel och potentialfri kontakt ändrar läge. För återställning av fel krävs manuell kvittering på automatikkåpet via tryckknapp. Övrigt förhållande om pump 2 är vald som huvudpump.

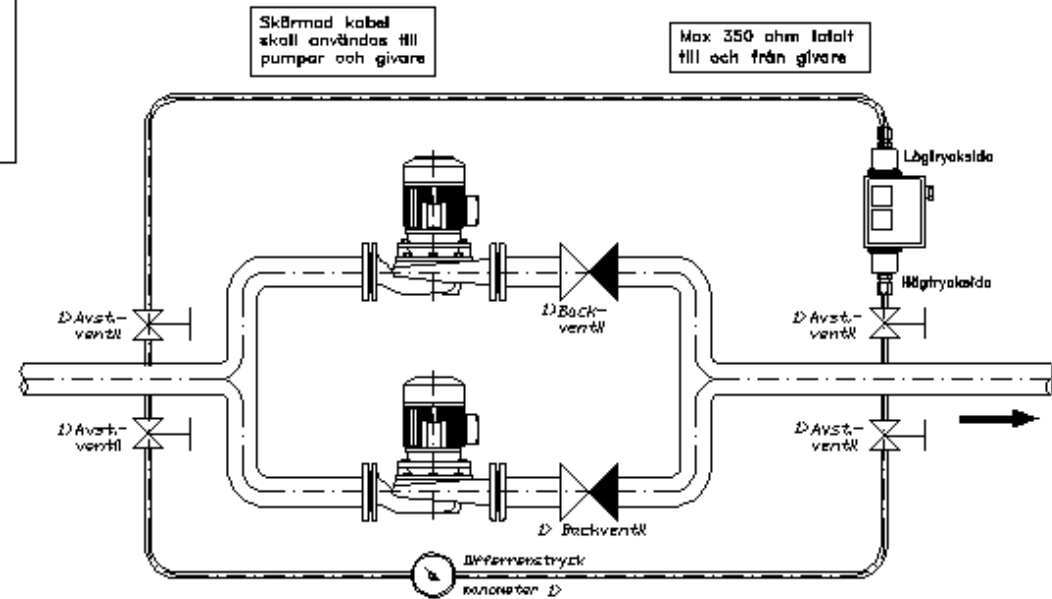
Larm:

- Termokontakter i pumpar med självhållningsrelä
- Utlöst automatsäkring för frekvensomformare samt nät pump 1 och pump 2.
- Utlöst motorskydd för pump 1 och pump 2.
- Utlöst frekvensomformare.

Tilläggsutrustning:

Alternativ:

Funktion enligt standard PCV2 med tillägg för kopplingsur som skiftar vald reglerad pump efter inställt intervall.



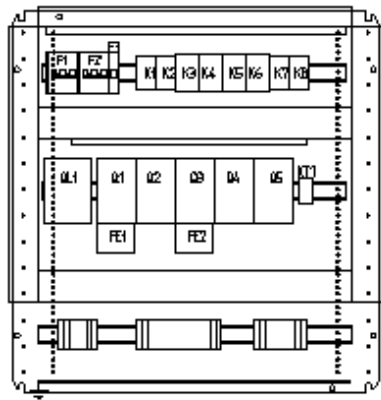
D) Ingår ej i Wilo-Scandinavia's leverans



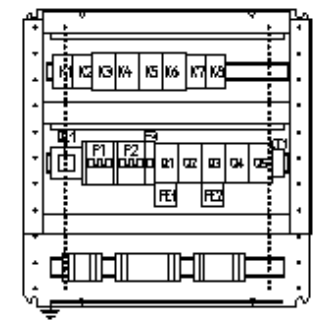
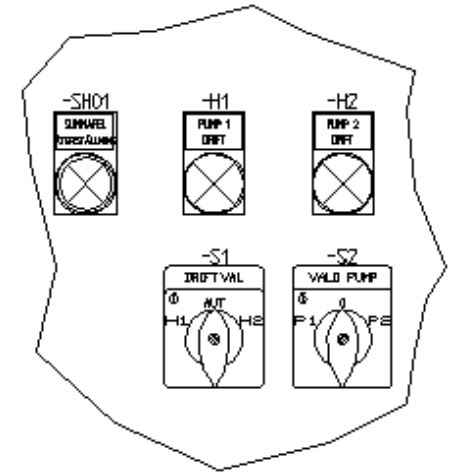
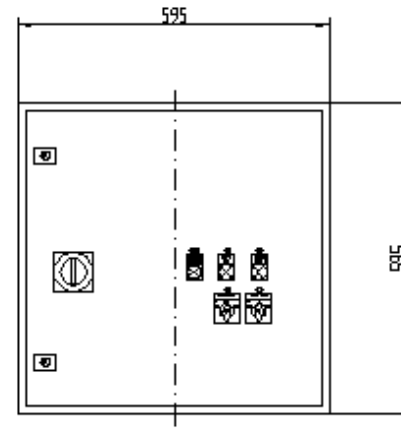
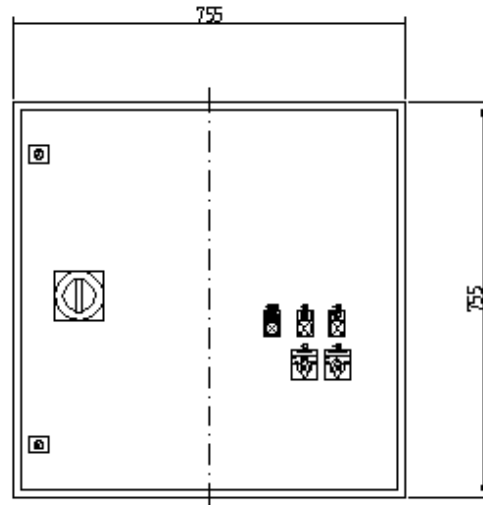
WILO SVERIGE AB
Box 3024 350 33 Växjö 0470-727 600
PCV2 STANDARD
1621-6DWG

ARBETSNUMMER PCV2	RITNINGSNUMMER 1621	
HANDLAGGES AV JM	RITAD AV JM	BLAD 6
DATUM 2000-02-28	REV. X	FORTS.BL 7

BET.	ÄNDRINGEN AVSER	SIGN.	DATUM
------	-----------------	-------	-------



PCV 2 15 - 22kW



PCV 2 <=11kW

Artikel nummer	Storlek	Ritning	Koppling	Max. försäk. A	Ink. plint mm2	Huvudbrytare	Kraftkablar mm2	Motorsäkkring A	Motorkablar mm2	Kontakter LCI-*****H7	Motorskydd LR2-*****	Motorplint mm2
6238540	1,1	1137	AE1060	25 (35)	6	VB1	4	6	1,5	D0910	D1308 (2,5-4A)	4
6238550	2,2	1137	AE1060	35	10	VB1	6	10	1,5	D0910	D1310 (4-6A)	4
6238560	3	1137	AE1060	50	16	VB2	10	16	1,5	D0910	D1312 (5,5-8A)	4
6258540	4	1137	AE1060	63	16	VB3	16	20	2,5	D0910	D1314 (7-10A)	4
6238570	5,5	1137	AE1060	63	16	VB3	16	25	2,5	D1210	D1316 (9-13A)	4
6238580	7,5	1137	AE1060	80	25	VB4	25	32	4	D1810	D1321 (12-18A)	6
6238590	11	1137	AE1060	80	25	VB4	25	32	6	D2510	D1322 (17-25A)	6
6238600	15	1137	AE1077	100	35	VB5	35	50	10	D3210	D2353 (23-32A)	10
6238930	18,5	1137	AE1077	125	50	VB5	50	63	16	D4011	D3355 (30-40A)	16
6238610	22	1137	AE1077	125	50	VB5	50	63	16	D5011	D3359 (48-65A)	25

DS! Kontrollera motorskydd mot pumpens märkström.



WILO SVERIGE AB
 BOX 3024 350 33 VÄXJÖ 0470-727 600
 PCV2 STANDARD
 1621-TDWG

ARBETSNUMMER PCV2	RITNINGSNUMMER 1621	
HANDLAGGES AV JM	RITAD AV JM	BLAD 7
DATUM 2000-02-28	REV. X	FORTS.BL 8

BET.	ÄNDRINGEN AVSER	SIGN.	DATUM
------	-----------------	-------	-------

APPARATLISTA				COMPONENT LIST			
BETECKNING REFERENCE	ANTAL QTY	BENÄMNING SUBJECT	TYP TYPE	DATA DATA	FABRIKAT MAKE	NOT NOTE	ANM/TEXT REM/TEXT
AK1	1	KAPSLING	AExxxx		RITTAL	Blad 7	
-QL1	1	HUVUDBRYTARE	VBxx	xxkW/xxA	SCHNEIDER	Blad 7	
-F1,-F2	2	AUTOMATSÄKRING	246xx	C60N 3P/xxA	SCHNEIDER	Blad 7	
-F3	1	AUTOMATSÄKRING	24308	C60N 4A	SCHNEIDER		
-Q1,-Q3	2	KONTAKTOR	LC1-Dxx10M7	xxkW/230VAC	SCHNEIDER	Blad 7	
	2	HJÄLPBLOCK	LA1-DN11	1S/10	SCHNEIDER		
-Q2,-Q4	2	KONTAKTOR	LC1-DxxxxM7	xxkW/230VAC	SCHNEIDER	Blad 7	
	2	HJÄLPBLOCK	LA1-DN22	2S/20	SCHNEIDER		
-Q5	1	KONTAKTOR	LC1-Dxx10M7	xxkW/230VAC	SCHNEIDER	Blad 7	
-FE1,-FE2	2	ÖVERSTRÖMSRELÄ	LR2-D1Bxx	xxA	SCHNEIDER	Blad 7	
-U1	1	FREKVENSBOMFORMARE	VLT60xx HVAC		DANFOSS		LEV. AV WILO
-BP1	1	DIFFERANSTRYCKTRANSMITTER	621 xx xx	xxmVP	DANFOSS		LEV. AV WILO
-KT1	1	TIDRELÄ TILLSLAGSFÖRDRÖJT	LA2-DT2 3230934	0,1-30sec	SCHNEIDER		
-K1,-K2	2	HJÄLPRELÄ	RUN-31A21P7	11-POL 230VAC	SCHNEIDER		
	2	SOCKEL	RUZ-7A	11-POL	SCHNEIDER		
-K3,-K4	2	HJÄLPRELÄ	CA2-DN31M7	35/10 23VAC	SCHNEIDER		
-K5,-K6	2	HJÄLPRELÄ	CA2-DN31M7	35/10 23VAC	SCHNEIDER		
	2	HJÄLPBLOCK	LA1-DN11	1S/10	SCHNEIDER		
-K7,-K8	2	HJÄLPRELÄ	RUN-31A21P7	11-POL 230VAC	SCHNEIDER		
	2	SOCKEL	RUZ-7A	11-POL	SCHNEIDER		

BET.		ÄNDRINGEN AVSER	SIGN.	DATUM	 	WILO SVERIGE AB BOX 3024 350 33 VÄXJÖ 0470-727 600 PCV2 STANDARD 1621-8DWG	ARBETSNUMMER PCV2 HANDLAGGES AV JM DATUM 2000-02-28	RITNINGNUMMER 1621 RITAD AV JM REV. X	BLAD 8 FORTSBL 9



Tillverkardeklaration Manufacturers declaration of conformity

Tillverkarens försäkran om produktens överensstämmelse med kraven i
The manufacturers declaration of conformity with the requirements in

- Lågspänningsdirektivet (LVD) 73/23/EEG jämte tillägg 93/68/EEG
- *Low voltage Directive (LVD)*
- EMC-Direktivet 89/336/EEG jämte tillägg 97/31/EEG och 93/68/EEG
- *Electromagnetic Compatibility (EMC)-directive*

Tillverkare:
Manufacturer: **Sydsvenska Elanläggningar SSE AB**
Box 53
Elvägen 1
S-384 21 Blomstermåla
Automatikskåp för pumpstyrning.

Materielslag:
Type of equipment: **Automatikskåp för pumpstyrning.**

Ritning:
Drawing: **1600-1700 (Ritningar av SSE AB)**

Typbeteckning/modell:
Type. Designation/model: **PB*, PLS1, E1, D1, PTV*, PCV* & LBS1**

EG-direktiv som tillämpas på produkten:
EC-directive applied to the product:

(LVD) Lågspänningsdirektivet / Low Voltage Directive **(EMC) EMC-direktivet / EMC-directive**

Harmoniserade europastandarder som tillämpas:
Harmonized European standards which have been applied:

SS-EN 60 204-1 fastställd 1993-11-30

Materialen överensstämmer endast delvis med SS-EN 60 204-1, angiven harmoniserade standard men uppfyller god säkerhetsteknisk praxis inom EES.

The equipment conforms only partially with SS-EN 60 204-1, stated harmonised standard but complies with good engineering practice in safety matters in force within the EEA.

Andra standarder eller tekniska normer som tillämpats:
Other standards or technical specifications which have been applied:

ELSÄK-FS 1999:5

Tillverkningsprocessen säkerställer att materialen överensstämmer helt med det tekniska underlaget.
The manufacturing process ensure the compliance of the equipment with the technical file.

Datum
Date

20060211

Underskrift
Signature

Befattning
Position

VP

sse.doc

Postadress Box 53 S-384 21 Blomstermåla Sweden	Gatuadress Elvägen 1 S-384 21 Blomstermåla Sweden	Telefon 0499-27300 Int. +46-499-27300	Telefax 0499-27390 Int. +46-499-27390	Bankgiro 779-0629	Postgiro 53 53 36-2	Org.nr: 556199-1349 Styrelsens säte Mönsterås
---	--	---	---	----------------------	------------------------	--