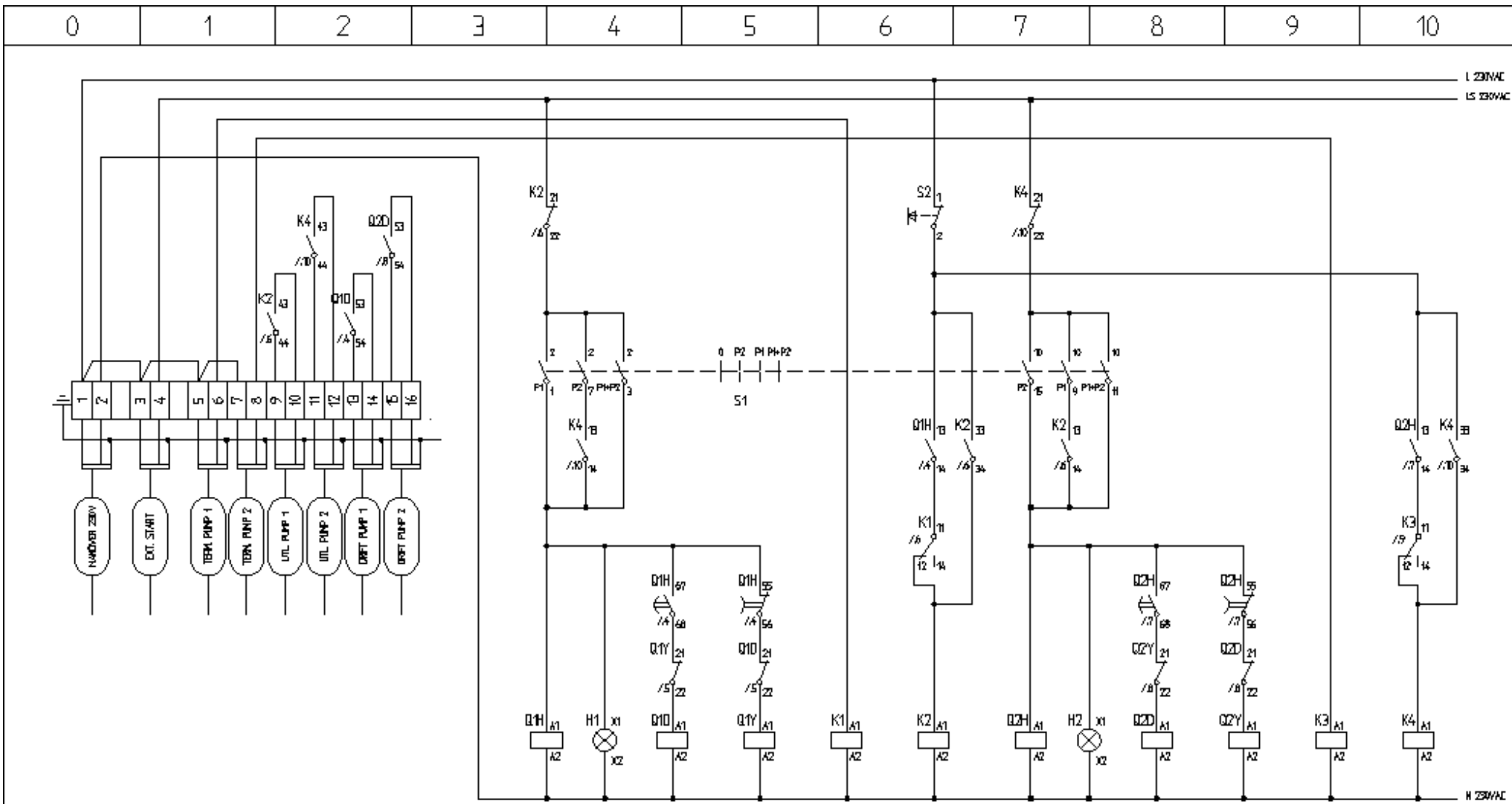


BET.	ÄNDRINGEN AVSER	SKN.	DATUM
------	-----------------	------	-------



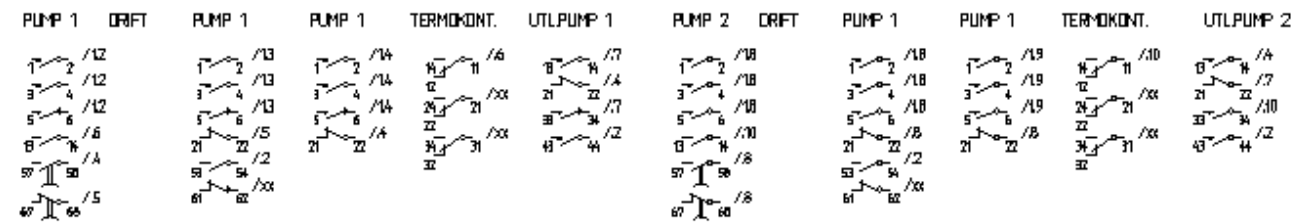
WILO SVERIGE AB
BOX 3024 350 33 VÄXJÖ 0470-72 76 00
PBT43 Y/D STANDARD
1608-1DWG

ARBETSNUMMER	PBT43 Y/D	
RITINGSNUMMER	1608	
HANDLAGGES AV	JM	BLAD 1
DATUM	2000-02-01	REV. FORTS.BL 2



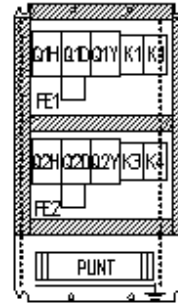
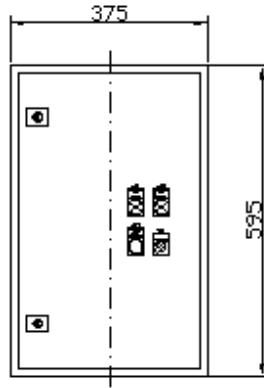
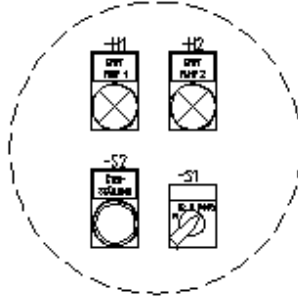
OMKOPPLARE S1

	2-1	2-5	2-7	2-3	10-9	10-10	10-15	10-11
P1	X				X			
0		X				X		
P2			X				X	
PMP2				X				X



		WILO SVERIGE AB BOX 3024 350 33 VÄXJÖ 0470-72 76 00 PBT43 Y/D STANDARD 1608-2DWG	ARBETSNUMMER PBT43 Y/D HANDLAGGES AV JM	RITNINGNUMMER 1608 RITAD AV JM	BLAD 2
		DATUM 2000-02-01	REV. X	FORTS.BL 3	

BET.	ÄNDRINGEN AVSER	SIGN.	DATUM
------	-----------------	-------	-------



WILO SVERIGE AB
 BOX 3024 350 33 VÄXJÖ 0470-72 76 00
 PBT43 Y/D STANDARD
 1608-3D WG

ARBETSNUMMER PBT43 Y/D	RITNINGSNUMMER 1608	
HANDLAGGES AV JM	RITAD AV JM	BLAD 3
DATUM 2000-02-01	REV. X	FORTS.BL 4

BET.	ÄNDRINGEN AVSER	SIGN.	DATUM
------	-----------------	-------	-------

APPARATLISTA				COMPONENT LIST			
BETECKNING REFERENCE	ANTAL QTY	BENÄMNING SUBJEKT	TYP TYPE	DATA DATA	FABRIKAT MAKE	NOT NOTE	ANM/TEXT REM/TEXT
	1	KAPSLING + MONTAGEPLÅT	AE1038	380x600x210mm	RITAL		
-Q1H, -Q2H	2	KONTAKTOR	LC1-D1210M7	≤11kW	SCHNEIDER		
-Q1D, -Q2D	2	KONTAKTOR	LC1-D1201M7	≤11kW	SCHNEIDER		
-Q1Y, -Q1Y	2	KONTAKTOR	LC1-D0901M7	≤11kW	SCHNEIDER		
	2	Y/D MONTERINGSSATS	LA9-D1217		SCHNEIDER		
-K1, -K3	2	RELÄ	RUN31A21P7	11-POL, 230V	SCHNEIDER		
	2	SOCKEL	RUZ7A	11-POL	SCHNEIDER		
-K2, -K4	2	HJÄLPRELÄ	CA2-DN31M7	1st & 1br	SCHNEIDER		
-S1	1	VRED	CG8-A251-600E	4-Läges	SKANSOL		"P1 - 0 - P2 - P1+P2"
-S2	1	ÅTERSTÄLLNINGSKNAPP	XB4-BA6	Blå	SCHNEIDER		"ÅTERSTÄLLNING"
	1	KONTAKTDON	XB4-BZ101	1st	SCHNEIDER		
-H1, -H2	2	LAMPA	XB4-BVM3	LED, Grön, 230VAC	SCHNEIDER		"DRIFT PUMP1" & "DRIFT PUMP2"
	3	SKYLTHÅLLARE	ZBZ-33		SCHNEIDER		

BET.		ÄNDRINGEN AVSER		SIGN.	DATUM	 	WILO SVERIGE AB BOX 3024 350 33 VÄXJÖ 0470-72 76 00 PBT43 Y/D STANDARD 1608-4.DWG		ARBETSNUMMER PBT43 Y/D HANDLAGGES AV JM DATUM 2000-02-01		RITNINGNUMMER 1608 RITAD AV JM REV. X		BLAD 4 FORTS.BL X	
------	--	-----------------	--	-------	-------	--	--	--	---	--	--	--	----------------------------	--

Tillverkardeklaration Manufacturers declaration of conformity

Tillverkarens försäkran om produktens överensstämmelse med kraven i
The manufacturers declaration of conformity with the requirements in

- Lågspänningsdirektivet (LVD) 73/23/EEG jämte tillägg 93/68/EEG
- *Low voltage Directive (LVD)*
- EMC-Direktivet 89/336/EEG jämte tillägg 97/31/EEG och 93/68/EEG
- *Electromagnetic Compatibility (EMC)-directive*

Tillverkare:
Manufacturer: **Sydsvenska Elanläggningar SSE AB**
Box 53
Elvägen 1
S-384 21 Blomstermåla
Automatikskåp för pumpstyrning.

Materielslag:
Type of equipment: **Automatikskåp för pumpstyrning.**

Ritning:
Drawing: **1600-1700 (Ritningar av SSE AB)**

Typbeteckning/modell:
Type. Designation/model: **PB*, PLS1, E1, D1, PTV*, PCV* & LBS1**

EG-direktiv som tillämpas på produkten:
EC-directive applied to the product:

(LVD) Lågspänningsdirektivet / Low Voltage Directive **(EMC) EMC-direktivet / EMC-directive**

Harmoniserade europastandarder som tillämpas:
Harmonized European standards which have been applied:

SS-EN 60 204-1 fastställd 1993-11-30

Materialen överensstämmer endast delvis med SS-EN 60 204-1, angiven harmoniserade standard men uppfyller god säkerhetsteknisk praxis inom EES.

The equipment conforms only partially with SS-EN 60 204-1, stated harmonised standard but complies with good engineering practice in safety matters in force within the EEA.

Andra standarder eller tekniska normer som tillämpats:
Other standards or technical specifications which have been applied:

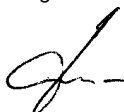
ELSÄK-FS 1999:5

Tillverkningsprocessen säkerställer att materialen överensstämmer helt med det tekniska underlaget.
The manufacturing process ensure the compliance of the equipment with the technical file.

Datum
Date

20080211

Underskrift
Signature



Befattning
Position

VP

sse.doc