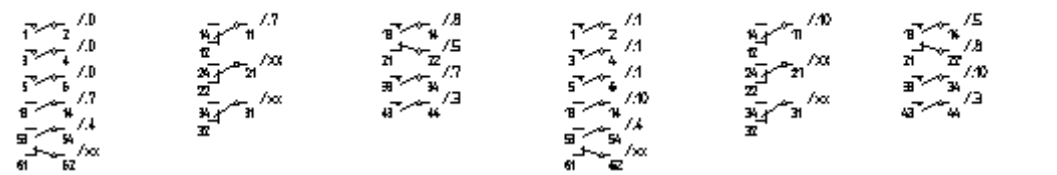


INDRIKARE S1

	2-1	2-5	2-7	2-3	10-9	10-8	10-6	10-11
P1	X				X			
Q		X				X		
P2			X				X	
PMP2				X				X

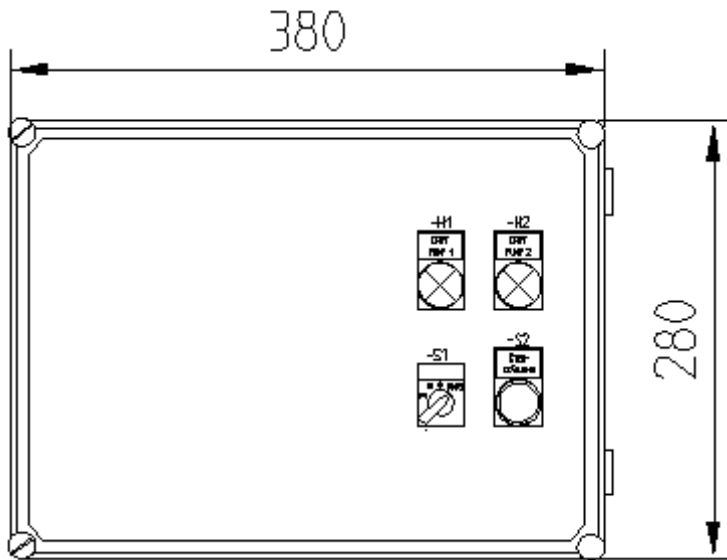


BET.	ANDRINGEN AVSER	SIGN.	DATUM
------	-----------------	-------	-------

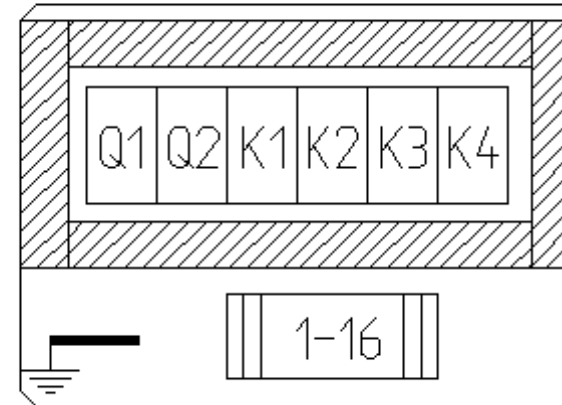


WIL0 SVERIGE AB
 BOX 3024 350 33 Växjö 0470-72 76 00
 PBT40/42 STANDARD
 1607-10WG

ARBETSNUMMER PBT40/42	RITNINGNUMMER 1607	
HANDLAGGES AV JM	RITAD AV JM	BLAD 1
DATUM 2000-01-31	REV. X	FORTS.BL 2



FIBOX PG382818



PBT40

Artikel	Storlek kW	Kontaktor LC1-*****M7
6230391	≤4kW	D0910

PBT42

Artikel	Storlek kW	Kontaktor LC1-*****M7
6230401	≤7,5kW	D1810



WILO SVERIGE AB
 BOX 3024 350 33 Växjö 0470-72 76 00
 PBT40/42 STANDARD
 1607-2.DWG

ARBETSNUMMER		RITNINGSNUMMER	
PBT40/42		1607	
HANDLAGGES AV	M	RITAD AV	M
DATUM	2000-01-31	REV.	X
		BLAD	2
		FORTS.BL	3

BET.	ÄNDRINGEN ÅYSER	SIGN.	DATUM

Tillverkardeklaration Manufacturers declaration of conformity

Tillverkarens försäkran om produktens överensstämmelse med kraven i
The manufacturers declaration of conformity with the requirements in

- Lågspänningsdirektivet (LVD) 73/23/EEG jämte tillägg 93/68/EEG
- *Low voltage Directive (LVD)*
- EMC-Direktivet 89/336/EEG jämte tillägg 97/31/EEG och 93/68/EEG
- *Electromagnetic Compatibility (EMC)-directive*

Tillverkare:
Manufacturer: **Sydsvenska Elanläggningar SSE AB**
Box 53
Elvägen 1
S-384 21 Blomstermåla
Automatikkåp för pumpstyrning.

Materielslag:
Type of equipment: **Automatikkåp för pumpstyrning.**

Ritning:
Drawing: **1600-1700 (Ritningar av SSE AB)**

Typbeteckning/modell:
Type. Designation/model: **PB*, PLS1, E1, D1, PTV*, PCV* & LBS1**

EG-direktiv som tillämpas på produkten:
EC-directive applied to the product:

(LVD) Lågspänningsdirektivet / Low Voltage Directive **(EMC) EMC-direktivet / EMC-directive**

Harmoniserade europastandarder som tillämpas:
Harmonized European standards which have been applied:

SS-EN 60 204-1 fastställd 1993-11-30

Materialen överensstämmer endast delvis med SS-EN 60 204-1, angiven harmoniserade standard men uppfyller god säkerhetsteknisk praxis inom EES.

The equipment conforms only partially with SS-EN 60 204-1, stated harmonised standard but complies with good engineering practice in safety matters in force within the EEA.

Andra standarder eller tekniska normer som tillämpats:
Other standards or technical specifications which have been applied:

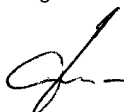
ELSÄK-FS 1999:5

Tillverkningsprocessen säkerställer att materialen överensstämmer helt med det tekniska underlaget.
The manufacturing process ensure the compliance of the equipment with the technical file.

Datum
Date

20080211

Underskrift
Signature



Befattning
Position

VP

sse.doc