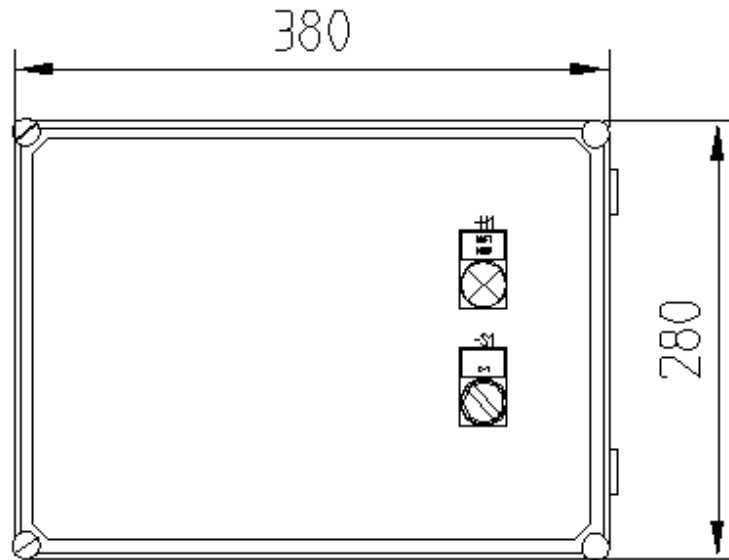
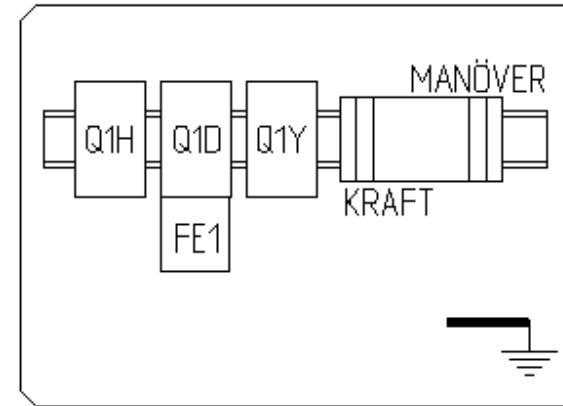


WILO	 SYDSVENSKA ELANLÄGGNINGAR BLDHSTERMALA 0499-27300	WILO SVERIGE AB BOX 3024 350 33 VÄXJÖ 0470-72 76 00 PBE43 Y/D STANDARD 1602-1DWG	<table border="1" style="width: 100%; border-collapse: collapse;"> <tr> <td style="font-size: small;">ARBETSNUMMER</td> <td colspan="2">PBE43 Y/D</td> </tr> <tr> <td style="font-size: small;">RITAD AV</td> <td>JM</td> <td>BLAD 1</td> </tr> <tr> <td style="font-size: small;">DATUM</td> <td>2000-01-26</td> <td>FORTS.BL 2</td> </tr> </table>	ARBETSNUMMER	PBE43 Y/D		RITAD AV	JM	BLAD 1	DATUM	2000-01-26	FORTS.BL 2
ARBETSNUMMER	PBE43 Y/D											
RITAD AV	JM	BLAD 1										
DATUM	2000-01-26	FORTS.BL 2										
BET.	ÄNDRINGEN AVSER	SKN.	DATUM									



FIBOX PG382818



PBE43 Y/D

Artikel	Storlek kW	Märkström A	Motorström A	Kontaktor H LC1-***M7	Kontaktor D LC1-***M7	Kontaktor Y LC1-***M7	Motorskydd LR2-***	Motorströmring A
6213761	5,5kW	5,5-8	9,5-13,8	D1210	D1201	D0901	D1312	25
6213771	7,5kW	7-10	12,1-17,3	D1210	D1201	D0901	D1314	35
6213781	11kW	9-13	15,6-22,5	D1210	D1201	D0901	D1316	50
6213791	15kW	12-18	20,8-31,1	D1810	D1801	D0901	D1321	63
6213801	18,5kW	17-25	29,4-43,3	D1810	D1801	D0901	D1322	100
6213811	22kW	23-32	49,8-55,4	D3210	D3201	D1801	D2353	100

OBS! Kontrollera motorskydd mot pumpens märkström.



WILO SVERIGE AB
BOX 3024 350 33 VÄXJÖ 0470-72 76 00
PBE43 Y/D STANDARD
1602-2DWG

ARBETSNUMMER PBE43 Y/D	RITNINGSNUMMER 1602	
HANDLAGGES AV JM	RITAD AV JM	BLAD 2
DATUM 2000-01-17	REV. X	FORTS.BL 3

BET.	ÄNDRINGEN AVSER	SKN.	DATUM
------	-----------------	------	-------



Tillverkardeklaration *Manufacturers declaration of conformity*

Tillverkarens försäkran om produktens överensstämmelse med kraven i
The manufacturers declaration of conformity with the requirements in

- Lågspänningsdirektivet (LVD) 73/23/EEG jämte tillägg 93/68/EEG
- *Low voltage Directive (LVD)*
- EMC-Direktivet 89/336/EEG jämte tillägg 97/31/EEG och 93/68/EEG
- *Electromagnetic Compatibility (EMC)-directive*

Tillverkare:
Manufacturer: **Sydsvenska Elanläggningar SSE AB**
Box 53
Elvägen 1
S-384 21 Blomstermåla
Automatikskåp för pumpstyrning.

Materielslag:
Type of equipment:

Ritning:
Drawing: **1600-1700 (Ritningar av SSE AB)**

Typbeteckning/modell:
Type. Designation/model: **PB*, PLS1, E1, D1, PTV*, PCV* & LBS1**

EG-direktiv som tillämpas på produkten:
EC-directive applied to the product:

(LVD) Lågspänningsdirektivet / *Low Voltage Directive* **(EMC) EMC-direktivet / *EMC-directive***

Harmoniserade europastandarder som tillämpas:
Harmonized European standards which have been applied:

SS-EN 60 204-1 fastställd 1993-11-30

Materialen överensstämmer endast delvis med SS-EN 60 204-1, angiven harmoniserade standard men uppfyller god säkerhetsteknisk praxis inom EES.

The equipment conforms only partially with SS-EN 60 204-1, stated harmonised standard but complies with good engineering practice in safety matters in force within the EEA.

Andra standarder eller tekniska normer som tillämpats:
Other standards or technical specifications which have been applied:

ELSÄK-FS 1999:5

Tillverkningsprocessen säkerställer att materialen överensstämmer helt med det tekniska underlaget.
The manufacturing process ensure the compliance of the equipment with the technical file.

Datum
Date

20080211

Underskrift
Signature

Befattning
Position

VP

sse.doc

Postadress Box 53 S-384 21 Blomstermåla Sweden	Gatuadress Elvägen 1 S-384 21 Blomstermåla Sweden	Telefon 0499-27300 Int. +46-499-27300	Telefax 0499-27390 Int. +46-499-27390	Bankgiro 779-0629	Postgiro 53 53 36-2	Org.nr: 556199-1349 Styrelsens säte Mönsterås
---	--	---	---	----------------------	------------------------	--