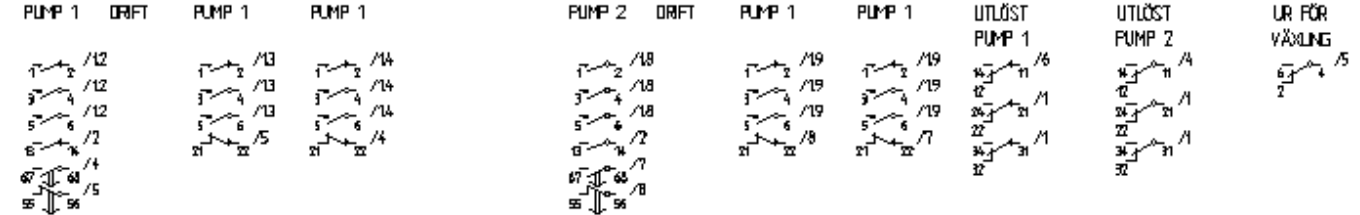


INKOPPLARE S1 028-4251

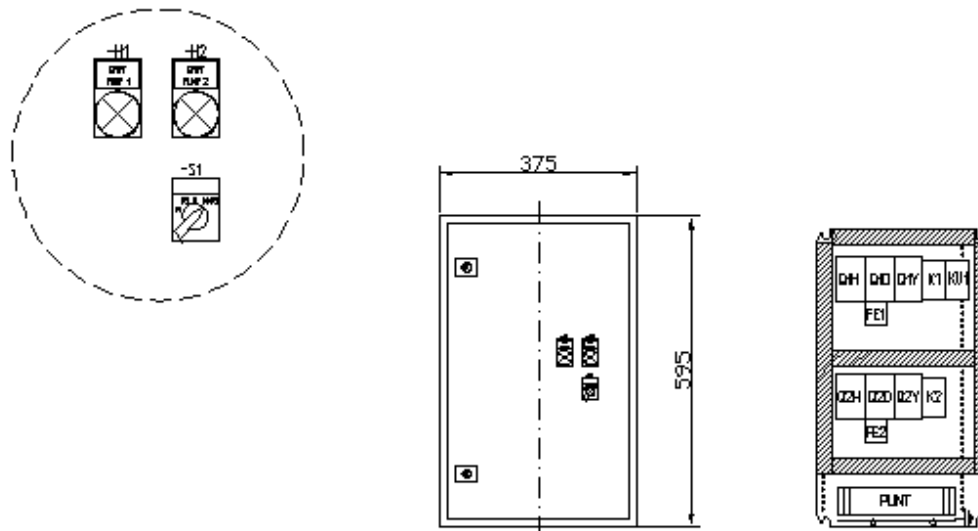
	2-1	2-5	2-7	2-3	10-9	10-8	10-6	10-11
P1	X					X		
0		X					X	
P2			X				X	
AUT				X				X



WILO SVERIGE AB  
 BOX 3024 350 33 VÄXJÖ 0470-727 600  
 PBA43 Y/D STANDARD  
 1610,DWG

ARBETSNUMMER PBA43 Y/D	RITNINGNUMMER 1610	
HANDLAGGES AV JM	RITAD AV JM	BLAD 2
DATUM 2000-02-08	REV. X	FORTS.BL 3

BET.	ÄNDRINGEN AVSER	SIGN.	DATUM
------	-----------------	-------	-------



### PBA43 Y/D

Artikel	Storlek kW	Märkström A	Motorström A	Kontaktor H LC1-*****M7	Kontaktor D LC1-*****M7	Kontaktor Y LC1-*****M7	Motorskydd LR2-****	Montagesats LA9-D****	Motorsäkring A
6213611	7,5kW	7-10	12,1-17,3	D1210	D1201	D0901	D1314	1217	35
6213621	11kW	9-13	15,6-22,5	D1210	D1201	D0901	D1316	1217	50
6213631	15kW	12-18	20,8-31,1	D1810	D1801	D0901	D1321	1817	63
6213641	18,5kW	17-25	29,4-43,3	D1810	D1801	D0901	D1322	1817	100
6213651	22kW	23-32	49,8-55,4	D3210	D3201	D1801	D2353	3217	100

OBS! Kontrollera motorskydd mot pumpens märkström.



WILO SVERIGE AB  
 BOX 3024 350 33 VÄXJÖ 0470-72 76 00  
 PBA43 Y/D STANDARD  
 1610-3D/WG

ARBETSNUMMER PBA43 Y/D	RITNINGSNUMMER 1610	
HANDLAGGES AV JM	RITAD AV JM	BLAD 3
DATUM 2000-02-08	REV. X	FORTS.BL 4

BET.	ÄNDRINGEN AVSER	SIGN.	DATUM
------	-----------------	-------	-------





## Tillverkardeklaration *Manufacturers declaration of conformity*

Tillverkarens försäkran om produktens överensstämmelse med kraven i  
*The manufacturers declaration of conformity with the requirements in*

- Lågspänningsdirektivet (LVD) 73/23/EEG jämte tillägg 93/68/EEG
- *Low voltage Directive (LVD)*
- EMC-Direktivet 89/336/EEG jämte tillägg 97/31/EEG och 93/68/EEG
- *Electromagnetic Compatibility (EMC)-directive*

Tillverkare:  
*Manufacturer:* **Sydsvenska Elanläggningar SSE AB**  
**Box 53**  
**Elvägen 1**  
**S-384 21 Blomstermåla**  
**Automatikkåp för pumpstyrning.**

Materielslag:  
*Type of equipment:*

Ritning:  
*Drawing:* **1600-1700 (Ritningar av SSE AB)**

Typbeteckning/modell:  
*Type. Designation/model:* **PB\*, PLS1, E1, D1, PTV\*, PCV\* & LBS1**

EG-direktiv som tillämpas på produkten:  
*EC-directive applied to the product:*

### **(LVD) Lågspänningsdirektivet / *Low Voltage Directive*** **(EMC) EMC-direktivet / *EMC-directive***

Harmoniserade europastandarder som tillämpas:  
*Harmonized European standards which have been applied:*

#### **SS-EN 60 204-1 fastställd 1993-11-30**

Materialen överensstämmer endast delvis med SS-EN 60 204-1, angiven harmoniserade standard men uppfyller god säkerhetsteknisk praxis inom EES.

*The equipment conforms only partially with SS-EN 60 204-1, stated harmonised standard but complies with good engineering practice in safety matters in force within the EEA.*

Andra standarder eller tekniska normer som tillämpats:  
*Other standards or technical specifications which have been applied:*

#### **ELSÄK-FS 1999:5**

Tillverkningsprocessen säkerställer att materialen överensstämmer helt med det tekniska underlaget.  
*The manufacturing process ensure the compliance of the equipment with the technical file.*

Datum  
*Date*

20080211

Underskrift  
*Signature*

Befattning  
*Position*

VP

sse.doc

Postadress Box 53 S-384 21 Blomstermåla Sweden	Gatuadress Elvägen 1 S-384 21 Blomstermåla Sweden	Telefon 0499-27300 Int. +46-499-27300	Telefax 0499-27390 Int. +46-499-27390	Bankgiro 779-0629	Postgiro 53 53 36-2	Org.nr: 556199-1349 Styrelsens säte Mönsterås
---	--	---	---	----------------------	------------------------	--