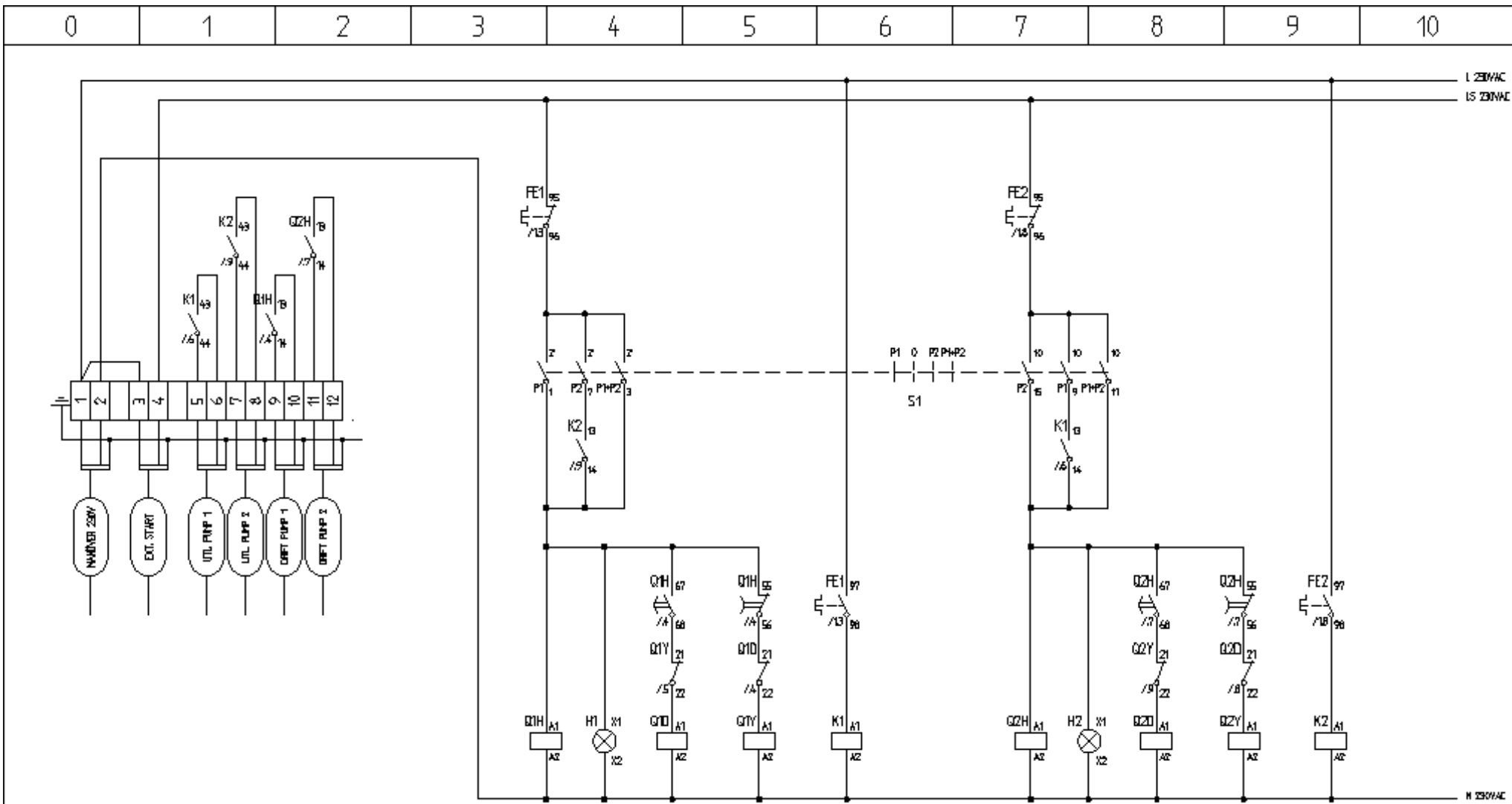
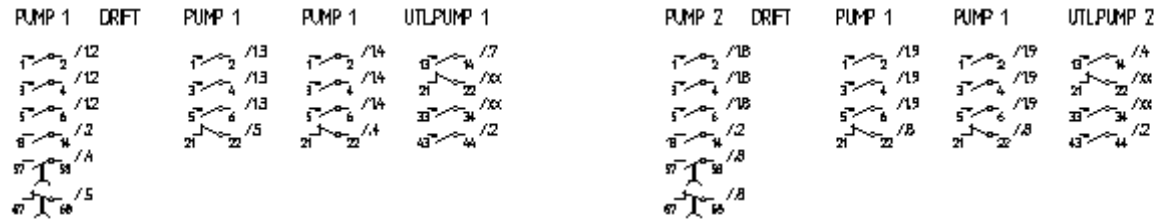


BET.		ÄNDRINGEN ÄYSER		SIGN.	DATUM	  <p> SYDSVENSKA ELANLÄGGNINGAR BLDMSTERMÅLA 0499-27300 </p>	WIL0 SVERIGE AB BOX 3024 350 33 VÄXJÖ 0470-72 76 00 PB43 Y/D STANDARD 1606-10WG		ARBETSNUMMER PB43 Y/D		RITNINGNUMMER 1606	
							HANDLAGGES AV JM		RITAD AV JM		BLAD 1	
							DATUM 2000-01-31		REV. X		FORTS.BL 2	



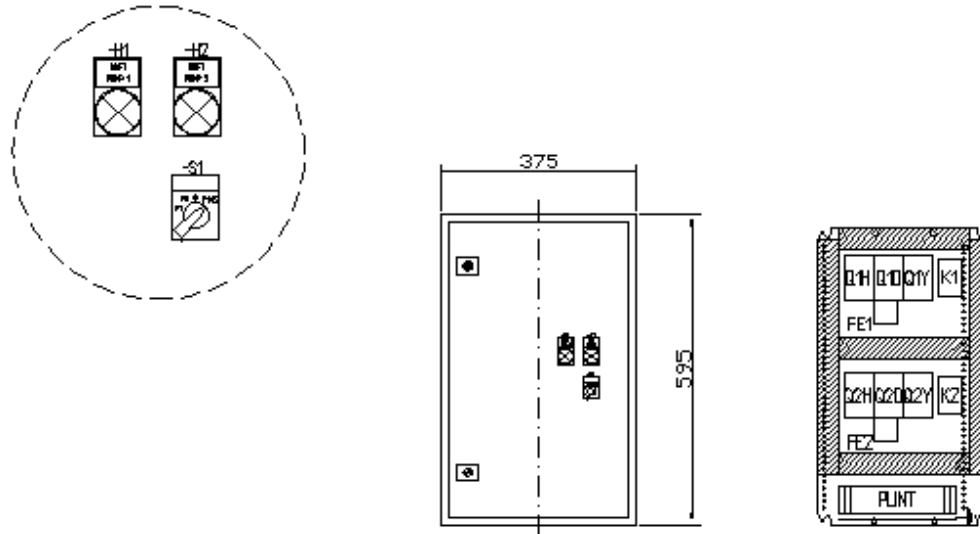
DRIFTPLANE S1

	2-1	2-5	2-7	2-3	10-9	10-8	10-5	10-11
P1	X				X			
0		X				X		
P2			X				X	
PMP2				X				X



		WIL0 SVERIGE AB BOX 3024 350 33 Växjö 0470-72 76 00 PB43 Y/D STANDARD 1606-2.DWG	ARBETSNUMMER PB43 Y/D	RITNINGNUMMER 1606
		HANDLAGGES AV JM	RITAD AV JM	BLAD 2
DATUM 2000-01-31		REV. X		FORTS.BL 3

BET.	ANDRINGEN ÅYSER	SIGN.	DATUM
------	-----------------	-------	-------



PB43 Y/D

Artikel	Storlek kW	Märkström A	Motorström A	Kontaktor H LC1-*****M7	Kontaktor D LC1-*****M7	Kontaktor Y LC1-*****M7	Motorskydd LR2-*****	Montagesats LA9-0*****	Motorsäkring A
6196801	5,5kW	5,5-8	9,5-13,8	D1210	D1201	D0901	D1312	1217	25
6196811	7,5kW	7-10	12,1-17,3	D1210	D1201	D0901	D1314	1217	35
6196821	11kW	9-13	15,6-22,5	D1210	D1201	D0901	D1316	1217	50
6196831	15kW	12-18	20,8-31,1	D1810	D1801	D0901	D1321	1817	63
6196841	18,5kW	17-25	29,4-43,3	D1810	D1801	D0901	D1322	1817	100
6196851	22kW	23-32	49,8-55,4	D3210	D3201	D1801	D2353	3217	100

OBS! Kontrollera motorskydd mot pumpens märkström.



WILO SVERIGE AB
 BOX 3024 350 33 VÄXJÖ 0470-72 76 00
 PB43 Y/D STANDARD
 1606-3DVG

ARBETSNUMMER PB43 Y/D	RITNINGSNUMMER 1606	
HANDLAGGES AV JM	RITAD AV JM	BLAD 3
DATUM 2000-01-31	REV. X	FORTS.BL 4

BET.	ÄNDRINGEN AVSER	SKN.	DATUM
------	-----------------	------	-------

Tillverkardeklaration Manufacturers declaration of conformity

Tillverkarens försäkran om produktens överensstämmelse med kraven i
The manufacturers declaration of conformity with the requirements in

- Lågspänningsdirektivet (LVD) 73/23/EEG jämte tillägg 93/68/EEG
- *Low voltage Directive (LVD)*
- EMC-Direktivet 89/336/EEG jämte tillägg 97/31/EEG och 93/68/EEG
- *Electromagnetic Compatibility (EMC)-directive*

Tillverkare:
Manufacturer: **Sydsvenska Elanläggningar SSE AB**
Box 53
Elvägen 1
S-384 21 Blomstermåla
Automatikkåp för pumpstyrning.

Materielslag:
Type of equipment:

Ritning:
Drawing: **1600-1700 (Ritningar av SSE AB)**

Typbeteckning/modell:
Type. Designation/model: **PB*, PLS1, E1, D1, PTV*, PCV* & LBS1**

EG-direktiv som tillämpas på produkten:
EC-directive applied to the product:

(LVD) Lågspänningsdirektivet / Low Voltage Directive **(EMC) EMC-direktivet / EMC-directive**

Harmoniserade europastandarder som tillämpas:
Harmonized European standards which have been applied:

SS-EN 60 204-1 fastställd 1993-11-30

Materialen överensstämmer endast delvis med SS-EN 60 204-1, angiven harmoniserade standard men uppfyller god säkerhetsteknisk praxis inom EES.

The equipment conforms only partially with SS-EN 60 204-1, stated harmonised standard but complies with good engineering practice in safety matters in force within the EEA.

Andra standarder eller tekniska normer som tillämpats:
Other standards or technical specifications which have been applied:

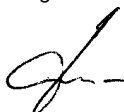
ELSÄK-FS 1999:5

Tillverkningsprocessen säkerställer att materialen överensstämmer helt med det tekniska underlaget.
The manufacturing process ensure the compliance of the equipment with the technical file.

Datum
Date

20080211

Underskrift
Signature



Befattning
Position

VP

sse.doc