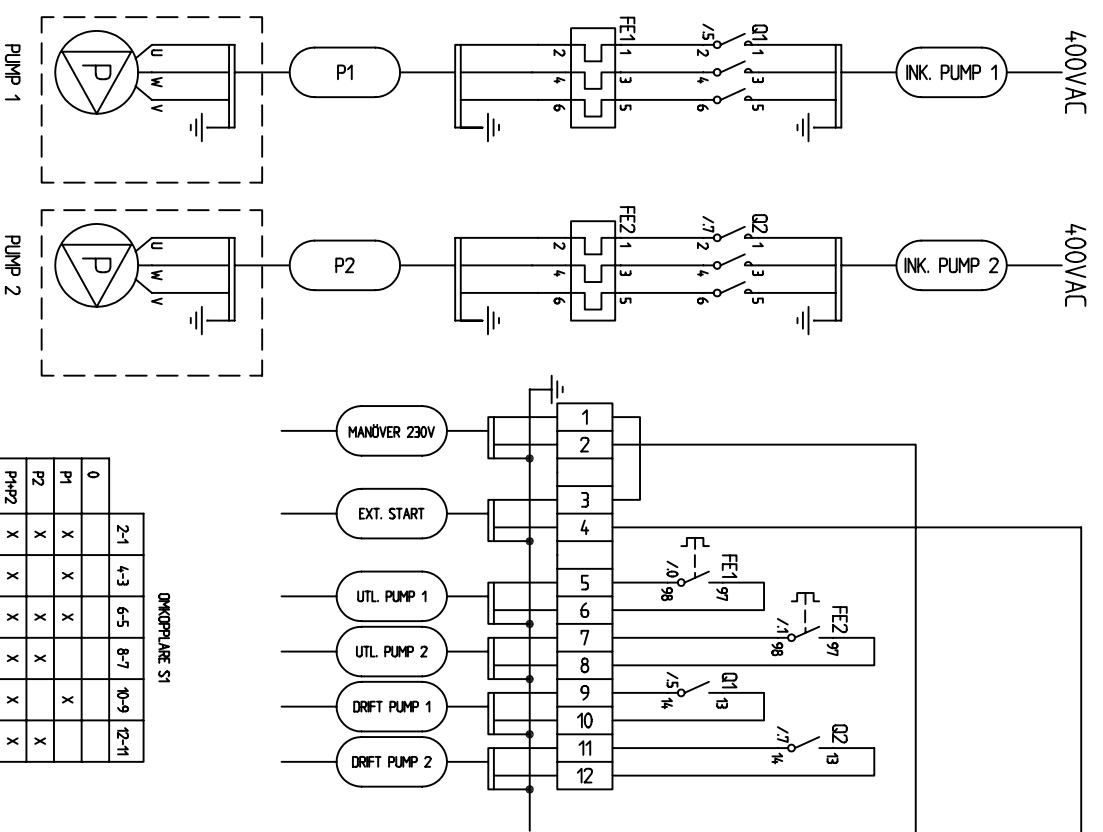
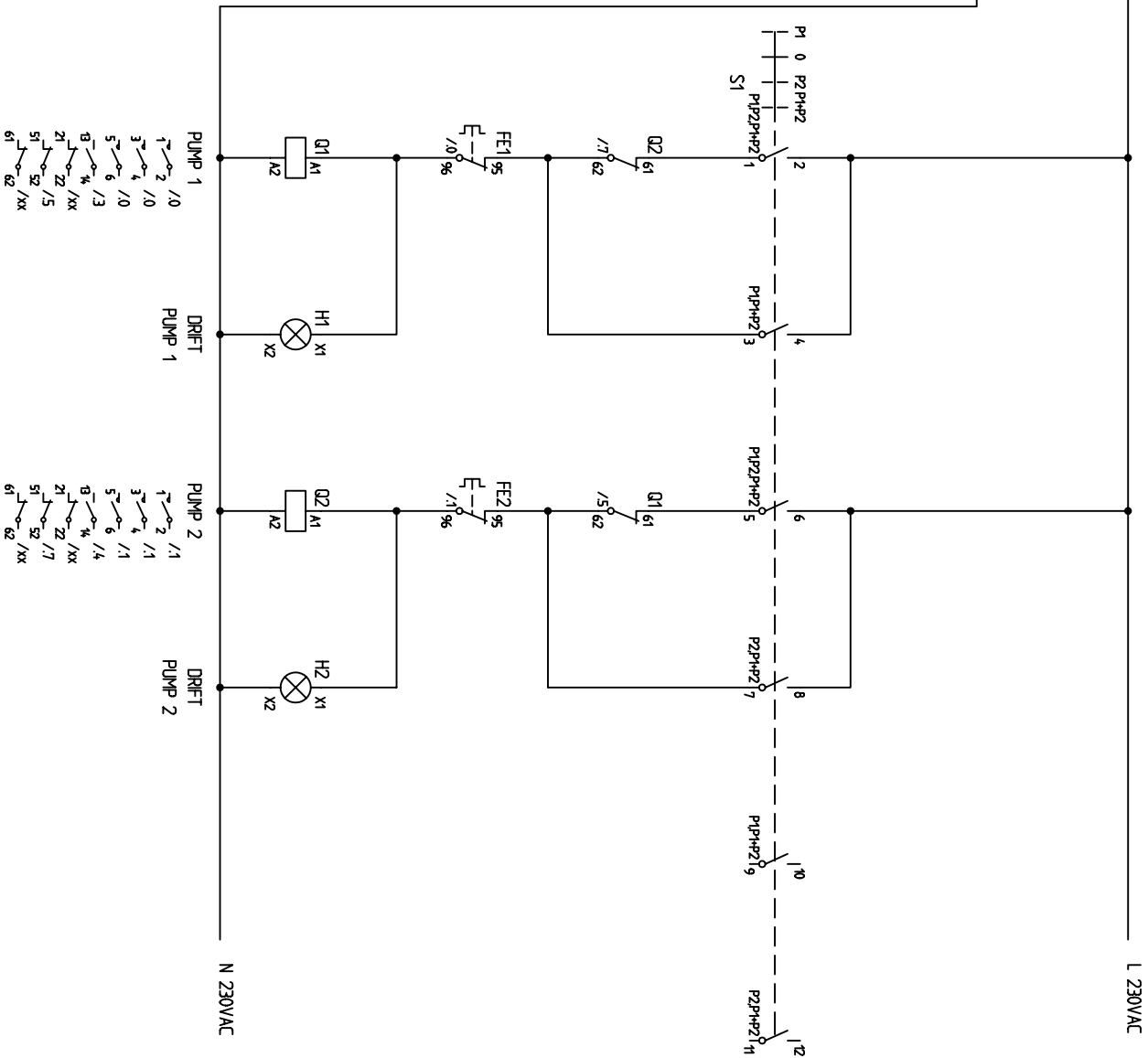


0 1 2 3 4 5 6 7 8 9 10



DMKOPPLARE S1

0	2-1	4-3	6-5	8-7	10-9	12-11
P1	X	X	X	X	X	X
P2	X	X	X	X	X	X
PHz2	X	X	X	X	X	X



B	JORDTEKEN	JSn	04-09-10
A	KONTAKTBILDER	JSn	011120
BET.	ÄNDRINGEN AVSER	SIGN.	DATUM



WILLO SVENIGE AB
 BOX 3024 350 33 VÄXJÖ 04-70-72 76 00
 PB40/42 STANDARD
 1605-1BDWG

ARBETSNUMMER	1605	RITNINGSNUMMER	1605
PB40/42		RITAD AV	JM
HANDLAGES AV	JM	REV.	JM
DATUM	2000-01-27	FORTS.BL	2

