

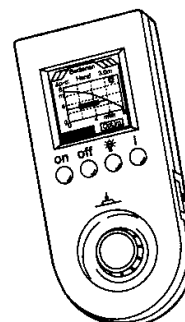
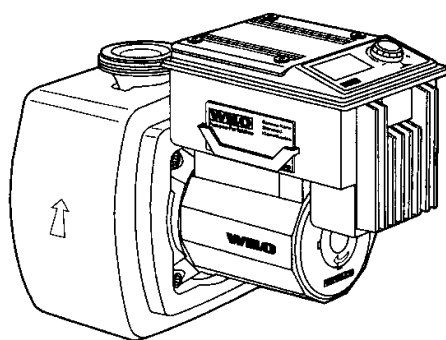
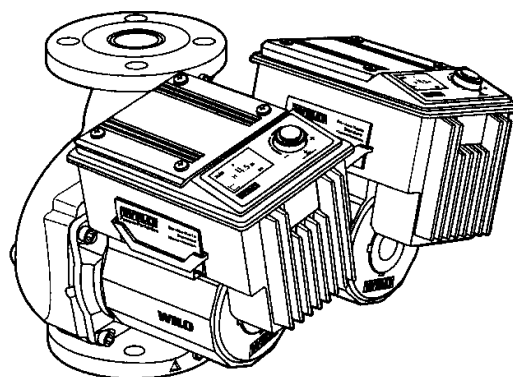


Monterings- och skötselansvisning

OBS!

Nedanstående pumptyper kan endast monteras i vertikal ledning.

- TOP-ED 40/1-10
- TOP-ED 50/1-7
- TOP-ED 50/1-10
- TOP-ED 65/1-10
- TOP-ED 80/1-10



Cirkulationspumpar

Wilo-TOP-E, -ED, -EV



WILO Sverige AB - Stinavägen 1 - Box 3024 - 350 33 - Växjö
Tel: 0470-72 76 00 - Fax: 0470-72 76 44
E-post: wilo@wilo.se - Hemsida: www.wilo.se

Art.nr: 6262060/0410



Innehåll

Sid.

1.	Allmänt	3
1.1.	Användningsområden	3
1.2.	Uppgifter om produkten	3
2.	Säkerhet	4
2.1.	Instruktioner i denna monterings- och skötselanvisning	4
2.2.	Personalutbildning	4
2.3.	Risker som kan uppkomma om säkerhetsföreskrifterna inte efterlevs	4
2.4.	Säkerhetsföreskrifter för driftspersonal	4
2.5.	Säkerhetsinformation gällande montering, inspektion, och service	4
2.6.	Egenmäktig modifiering och tillverkning av reservdelar	5
2.7.	Otillåtna driftsätt	5
3.	Transport och lagring	5
4.	Beskrivning av produkt och tillbehör	5
4.1.	Beskrivning av pump	5
4.2.	Tvillingpumpdrift	7
4.3.	Drift av pumpen	8
4.4.	Drift av pump, PLR och IR-monitor	15
4.5.	Leveransomfattning	15
4.6.	Tillbehör - elektronik	16
4.7.	Beskrivning av avstängningsventil (TOP-EV)	16
5.	Installation	17
5.1.	Montering	17
5.2.	Elektrisk anslutning	19
6.	Igångkörning	20
6.1.	Påfyllning och luftning	20
6.2.	Inställning av pumpkapacitet	21
7.	Skötsel	22
8.	Fel, orsaker och åtgärder	22
9.	Garantibestämmelser	24
10.	Illustrationer	25
11.	CE-komformitetsförklaring	28
12.	Adresser Auktoriserade Serviceverkstäder - WILO	28

1. Allmänt

Installation och igångsättning får endast utföras av fackman.

1.1. Användningsområden

Pumparna finns i enkel- och tvillingutförande, motor med påbyggd frekvensomformare.

- Cirkulation av värme- och hetvatten (enl. VVS AMA R3. 1251).
- Cirkulation av köldbärarmedia, enl. gällande regler för korrigering av uppforderingsdata.
- Slutna cirkulationssystem för industriella ändamål.

1.2. Uppgifter om produkten

1.2.1. Specifikation

Pumptyp	Utförande
TOP-E	Enkelpump, elektroniskt utf.
TOP-ED	Tvillingpump, elektroniskt utf.
TOP-EV	Enkelpump, inbyggda avst.ventiler, elektroniskt utf.
30/	Nominell anslutning (DN)
7	Max tryckhöjd (m)
EM	1-fas

1.2.2. Anslutnings- och kapacitetsdata

- Vatten-/glykolinblandning med max 50% glykolandel. Vid användning av glykol eller annat köldbärarmedia skall uppforderingsdata korrigeras med hänsyn till mediats avvikelse gentemot vatten +20°C. Använd endast kända produkter med korrosionsinhibitor. Beakta de uppgifter som lämnats av tillverkaren. För användande av annat media krävs godkännande från WILO.
- Temperaturområde (media): +20°C - +110°C.
- Max temperatur (omgivning): +40°C.
- Max driftstryck: 10 bar.

T _{max}	G 1¼"	DN 40	DN 50	DN 65	DN 80, 100
+50°C	0.05 bar	0.05 bar	0.3 bar	0.3 bar	0.3 bar
+95°C	0.5 bar	0.5 bar	1.0 bar	1.0 bar	1.0 bar
+110°C	1.1 bar	1.1 bar	1.6 bar	1.6 bar	1.6 bar

2. Säkerhet

Dessa instruktioner innehåller viktig information som ovillkorligen skall efterföljas vid installation och drift av pump. De måste därför läsas av både installatör och driftspersonal innan installation och uppstart.

Både de allmänna säkerhetsföreskrifterna i det här avsnittet och de mer specifika säkerhetsföreskrifterna i de följande avsnitten skall efterföljas.

2.1. Instruktioner i denna monterings- och skötselanvisning



Säkerhetsföreskrifter i denna anvisning, vilka kan förorsaka personskada om de ej beaktas, har markerats med ovanstående symbol.



Säkerhetsföreskrifter som varnar för elektricitet har markerats med ovanstående symbol.

Warning!

Följande symbol används för att ange att skada kan uppstå på pump/anläggning och dess funktion om tillämpliga säkerhetsinstruktioner inte efterföljs.

2.2. Personalutbildning

Personal som installerar pump och tillhörande tillbehör måste inneha vederbörlig utbildning och kompetens för denna typ av arbete.

2.3. Risker som kan uppkomma om säkerhetsföreskrifterna inte efterlevs

Underlåtenhet att uppfylla säkerhetsföreskrifterna kan leda till personskador eller skada på pump eller anläggning. Om säkerhetsföreskrifter ej efterlevs kan detta medföra att reklamationer och garantikrav ej godkänns.

Underlåtenhet att uppfylla dessa säkerhetsföreskrifter kan särskilt öka riskerna för:

- Fel på viktiga pump- och anläggningsfunktioner.
- Personfara genom elektrisk och mekanisk inverkan.

2.4. Säkerhetsföreskrifter för driftspersonal

Gällande föreskrifter för att förhindra olycka måste iakttas.

Skada orsakad av elektricitet måste undvikas. Bestämmelser från den lokala elleverantören samt S-föreskrifter skall beaktas.

2.5. Säkerhetsinformation gällande montering, inspektion, och service

Driftspersonal måste säkerställa att all inspektion och att allt monteringsarbete utförs av auktoriserad och kvalificerad personal som tagit del av föreskrifterna i denna anvisning.

Arbete med pump eller anläggning får endast utföras när denna är avstängd och stillastående.

2.6. Egenmäktig modifiering och tillverkning av reservdelar

Ändringar av pump och tillhörande tillbehör får endast ske efter godkännande av WILLO. Säkerheten garanteras endast om reservdelar och tillbehör är av WILLO-fabrikat eller efter medgivande från WILLO.

2.7. Otillåtna driftsätt

Driftsäkerheten av levererad pump garanteras endast om pump används enligt instruktioner i denna anvisning. De i produktkatalogen angivna gränsvärdena får under inga omständigheter överskridas.

Om ett driftsfel ej kan avhjälpas, vänd er då till närmaste auktoriserade serviceverkstad.

3. Transport och lagring

Varning!

Pumpen skall skyddas mot fukt och mekanisk åverkan.

4. Beskrivning av produkt och tillbehör

4.1. Beskrivning av pump

Pumpen är utrustad med en våt motor där alla roterande delar omges av det pumpade mediet. Denna konstruktion gör att uppforderingsmediet ombesörjer smörjning av den glidlagrade motoraxeln samt kylning av pumpmotor.

I tvillingutförande är båda drivsidorna identiskt uppbyggda och monteras i ett gemensamt pumphus med inbyggda klaffventiler.

En elektronikmodul är ansluten till motorhuset (Fig.2). Denna modul reglerar pumpens differenstryck efter ett inställt nominellt värde inom ett tillåtet intervall. Allt efter typ av inställd reglering följer differenstrycket olika kurvor vid reglering.

För alla reglertyper gäller dock att pumpen hela tiden anpassar sig till anläggningens kapacitetsbehov, som ständigt varierar (särskilt när termostatventiler är installerade).

Varning!

Vid felaktig spänning skadas motorn.

4.1.1. Fördelarna med elektronisk reglering

- Energibesparing
- Strömningsljudet i anläggningen reduceras

4.1.2. Reglersystem

- **Δp -c:** Elektroniken håller inställt differenstryck H_s (Fig.3), konstant vid alla flödesbehov.
- **Δp -v:** Elektroniken minskar pumpens differenstryck enligt en rät linje mellan på elektroniken inställt värde H_s och $\frac{1}{2} H_s$ (Fig.4). Inställt differenstrycksvärde minskar i takt med minskad flödesmängd.
- **Δp -T:** Elektroniken ändrar pumpens inställda differenstryck i enlighet med uppmätt temperatur i mediet. Detta reglersystem kan enbart programmeras via IR-monitorn (Fig.5).

Det finns enbart två möjliga inställningar:

- **Positiv kontroll:** Differenstrycket ökas enligt en rät linje mellan $H_{s_{min}}$ och $H_{s_{max}}$ med ökad temperatur. (IR-monitorn är inställd på: $H_{s_{max}} > H_{s_{min}}$).

Kan användas i t ex standardpannor med glidande framledningstemperatur.

- **Negativ kontroll:** Differenstrycket minskas enligt en rät linje mellan $H_{s_{min}}$ och $H_{s_{max}}$ med ökad temperatur. (IR monitorn är inställd på: $H_{s_{max}} < H_{s_{min}}$).

Kan till exempel användas i kondenseringspannor för vilka viss minimi kondenserings temperatur måste hållas för att optimal värmenivå från värmemediet ska erhållas.

- **Konstant varvtal:** Pumpens varvtal ställs in och hålls på en konstant nivå mellan n_{min} och n_{max} (Fig.6).
- Med inställning på elektroniken i "auto" är pumpen kapabel att identifiera det minsta värmebehov som krävs genom att känna av en omedelbar sänkning av temperaturen på flödesmediet och sedan slå över till **läge med låg belastning** (låg belastningskurva). Om behov av ökad uppvärmning åter skulle uppstå sköter elektroniken om att pumparna automatisk går tillbaka till ursprungsläget.
- Pumparna är försedda med ett elektroniskt **skydd mot överbelastning** som slår ifrån pumparna om de skulle bli överbelastade (överhettade).
- Modulerna är försedda med ett minne för att samla och **lagra data**. All data behålls även under långa avstängningsperioder. När strömmen väl kommer tillbaka kan pumparna köras igång med samma inställningar som de arbetade med innan strömavbrottet
- Modulens typskylt är klistrad i på kopplingsboxen. Typskylten innehåller alla data som är nödvändiga för att tidsprogrammera enheten.
- **Motionskörning:** Pumpar startas och stängs av med till/från-knappen, PLR eller IR-monitorn. Inaktiv pump går igång en kort stund varje dygn för att undvika blockering (som kan uppstå vid avstängning under långa perioder).
- **Externt av/på:** (Gäller endast pumpar med P_{1max} fr o m 625 W, se typskylt!). Pumpen kan slås på/av via den externa spänningsoberoende kontakten. Till enheter som slås av och på ofta (>20 gånger per dag) rekommenderas att använda "Ext. off".
- **0 ... 10 V-ingång:** (Gäller endast pumpar med P_{1max} fr o m 625 W, se typskylt!). När enheten är i regulatorläge kan hastigheten ställas in via externa spänningssignaler (0 till 10 V). Frekvensen och därmed även varvtalet följer spänningen enl. Fig.6. Ingångens motstånd R_i är minst 10^4 Ohm.

- **+24 V-utgång:** (Gäller endast pumpar med P_{\max} fr o m 625 W, se typskylt!). Lågspänning för extern givare. Bör anslutas med högst 50 mA, kortslutningssäker.
- **LON-gränssnitt:** För kommunikation till externt styrsystem (fabrikatsberoende) skall pumpen förses med en IF-modul med LON-gränssnitt.
- **PLR-gränssnitt:** För kommunikation till externt styrsystem (fabrikatsberoende) kan pumpen förses med en IF-modul med PLR-gränssnitt.



PLR-gränssnittet passar bara vissa typer av styrsystem.

4.2. Tvillingpumpdrift

Båda pumparna kontrolleras av mastern.

Pumpfel: Den andra pumpen arbetar i enlighet med masterpumpens inställning.

- **IF-modul:** Två IF-moduler är nödvändig för kommunikationen mellan master- och slavpump och kommunikation enligt LON (alt. PLR). Dessa moduler är anslutna till en multikontakt som finns i elektronikens kopplingsbox (Fig.2). Kan erhållas som tillbehör.
- **Användning av 2 st IF-moduler till TOP-ED LON** (för intern/extern kommunikation):
 - 1 st IF-modul PLR (master) + 1 st IF-modul PLR (slav) för kommunikation mot PLR-gränssnitt eller då inget behov av extern kommunikation föreligger.
 - 1 st IF-modul LON (master) + 1 st IF-modul PLR (slav) för kommunikation mot LON-gränssnitt då endast master-drivsida styrs externt och slav-drivsida är inkopplad internt.
 - 1 st IF-modul LON (master) + 1 st IF-modul LON (slav) för kommunikation mot LON-gränssnitt då båda drivsidorna styrs externt utan intern sammankoppling.
- **Toppbelastningsdrift (parallellkörning):** Vid toppbelastningsdrift är en drivsida i drift så länge denna kapacitet räcker till. När systemet kräver ökad flödes kapacitet startar drivsida 2. När det är möjligt att kapaciteten kan fås av en eller två drivsidor ser elektroniken till att det alltid är det mest elenergisnåla alternativet som används.
- **Huvud/reservpump:** Var och en av de två pumparna är dimensionerad för att klara den kapacitet som systemet är konstruerat för. Den andra pumpen fungerar som reservpump och växlingspump. Endast en pump i taget är i drift.
- **Kommunikationsavbrott:** Slavpumpen körs enligt de på masterpumpen senast inställda värdena före avbrottet. Skulle en pump slås ut kommer den andra pumpen att köras ensam i standardläge. Stängs masterpumpen så stängs också slavpumpen.
- **Pumpväxling:** Om endast en pump körs (nät/reserv-, max-belastad eller i läge med låg belastning), kommer en pumpväxling att ske efter 24 timmars effektiv driftstid.
- **Central övervakning:** När en central övervakning önskas måste masterpumpen vara ansluten via LON -utgången på IF-modulen alt. PLR-utgången.

- **Externt av/på, 0 ... 10 V, 24 V utgång:** (gäller endast pumpar med P_{1max} fr o m 625 W, se typskylt!). Är endast ansluten till masterpumpen men arbetar för hela enheten.
- **MER:** En flerfelsläsare (MER – Multiple Error Reading) kan anslutas till masterpumpen för att få en central kontrollpunkt. Kontakten kan endast anslutas till mastern. Avläsningen är däremot giltig för hela enheten. Avläsaren kan programmeras som en enfelsläsare (SER – Single Error Reading) eller som en flerfelsläsare (MER). För enfelsläsaren måste kontakt etableras med varje enskild pump.

4.3. Drift av pumpen

När väl anslutning har upprättats mellan IR-monitorn tänds den gröna lysdioden på IR-monitorn (Fig.2, pos.2) för att bekräfta IR-kommunikation med alla pumpar som samtidigt är anslutna till IR-monitorn.




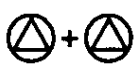

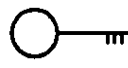


Lysdioden på den pump som IR-monitorn kommunicerar med blinkar. Den slutar att blinka 5 minuter efter att anslutningen till IR-monitorn har brutits.





En röd lysdiod för fel (Fig.2, pos.3) i IR-fönstret tänds när ett fel registrerats.

Information om hur man använder IR-monitorn finns i dess monterings- och skötselanvisning.

Pump-display: (Fig.2, pos.4), parametrarna för pumpinställning visas på pumpdisplayen i form av symboler och värden. Displayen är alltid tänd.

Tabellen nedan förklarar vad pumpdisplayens symboler betyder:

Symbol	Beskrivning av möjliga driftslägen
 Auto	Standardläge; automatisk omkoppling är möjlig till läge med minimal belastning. Läget med minimal belastning är aktiverat när minimal uppvärmning erfordras.
 Auto	Pump körs i läge med minimal belastning (nattdrift) på lägsta varvtal.
(Utan symb.)	Automatisk omkoppling till läge med minimal belastning omöjlig, dvs pumpen kan endast köras i standardläge.
	Läget med minimal belastning aktiverat av MCP eller interfacekonverter oberoende av systemtemperatur.
	Tvillingpump körs i läge för maximal belastning (master + slav). Paralleldrif.
	Tvillingpump körs i reservläge (master eller slav).
	Alla inställningar på modulen frånsett "förbindelsefel" spärrade. Inställningar spärrade genom IR-monitor. Inställningar kan endast förändras från IR-monitor.
	Pump styrd via det seriella datainterfacet. "Av/på" funktionen är inte aktiverad vid modulen. Enbart optimering, "förbindelsefel" kan fortfarande ställas in vid modulen. För pumpar med $P_{1max}=430$ W (se typskylt!) kan fel endast anges vid modulen. MCP-läget kan avbrytas via IR-monitorn.
H 9.0 m	Differenstryckets inställningsvärde satt till $H = 9.0$ m.
18.0 ^{RPM} x100	Pump inställd på en viss hastighet (i detta fall 1.800 rpm) - regulatorläge.
	Reglersystemet $\Delta p-c$, inställt för värden för konstant diff.tryck (Fig.3).

	<p>Reglersystemet Δp-v, inställt för värden för varierande diff.tryck (Fig.4).</p>
	<p>Regulatorlägets kontrollsystem inaktiverar modulens regleringar. Pumpens hastighet hålls på ett konstant hastighetsvärde mellan 800 och 2800 rpm. Hastigheten ställs internt genom användning av inställningsknappen.</p>
 10 V	<p>Regulatorläget aktiverat, pumpens hastighet ställs via input 0...10 V. Inställningsknappen har inget inställt värde för ingångsfunktionen. 4</p>
	<p>Kontrollsystem Δp-T, anpassat till inställda värdet för temperaturberoende differenstryck (Fig.5). Maximalt inställt värde H_{smax} visas. Detta kontrollsystem kan endast aktiveras via IR-monitorn.</p>
<p>on</p>	<p>Pump är påslagen.</p>
<p>off</p>	<p>Pump är avstängd.</p>

Användning av inställningsknapp: (Fig.2, pos.5), grundinställningarna börjar visas på inställningsmenyn (för den första menyn: håll knappen nedtryckt mer än en sekund), inställningsmenyerna kan väljas en efter en i en viss ordning.

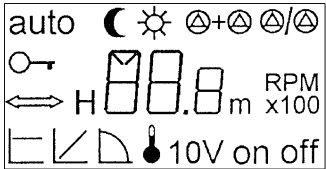
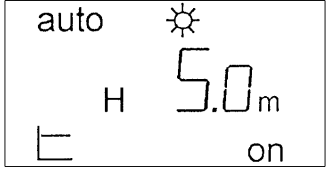

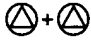




Motsvarande symbol blinkar. Genom att vrida knappen till vänster eller till höger kan parametrarna på displayen förändras uppåt eller nedåt.

Senast inställda symbol blinkar.

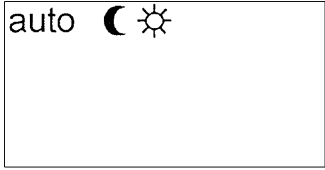





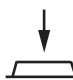
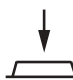
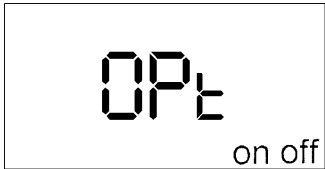

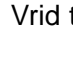
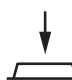

Den nya inställningen lagras genom att man trycker på knappen. Därefter går enheten vidare till nästa meny.

Inställningarna (differenstryck och hastighet) i grundinställningen kan förändras genom att man vrider på inställningsknappen. De nya värdena blinkar. Den nya inställningen lagras genom att man trycker in knappen. Om den nya inställningen inte lagras visas grundinställningen efter 30 sekunder.

Följande menyer visas en efter en vid arbete med display för enkelpump.
Enkelpumpläge: inställningar när man startar upp för första gången / menyordning vid standardanvändning..

	LC-display	Inställning
1		<p>Efter att modulen startats visas alla symboler på displayen under 2 sekunder. Därefter visas meny - 2.</p>
2		<p>Aktuella grundvärden (förinställning)</p> <p>Auto: Nattläge möjligt (pumpen körs i standardläge). </p> <p> saknas: Gäller enkelpumpar</p> <p>Ex: H=5,0 m: Nominell uppfordringshöjd $H_s = 5,0 \text{ m}$ ($\frac{1}{2} H_{\text{max}}$ förinst. beror på pump)</p> <p> : Reglersystem $\Delta p\text{-c}$</p> <p>on: Pump tillslagen (läge "på").</p> <p> :</p> <p> Den nya inställningen lagras genom att knappen hålls nere en kort stund. Om ingen knapp trycks ned kommer det nyinställda differensstrycket att hoppa tillbaka till det föregående värdet efter ca 30 sekunder.</p> <p> Om inställningsknappen hålls nedtryckt i mer än 1 s visas nästa meny - 3.</p>
<p>Om inga ändringar görs inom 30 s av inställningarna på följande menyer, kommer grundinställningarna åter att visas på displayen.</p>		

<p>3</p>		<p>Det aktuella reglersystemet blinkar.</p> <p> Genom att vrida på inställningsknappen kan andra regleringssätt väljas. Det nya valet blinkar.</p> <p> Genom att trycka ned inställningsknappen bekräftas det nya valet och kommer därefter att gälla. Nästa meny visas - 4.</p>
<p>4</p>		<p>Menyn visas endast om pumpens tillförda effekt P_{1max} är lika med eller större än 625 W samt då variabel reglertyp valts. För övriga reglertyper hamnar man direkt på meny - 5. För reglerläge 0...10 V är följande punkter tillämpliga: "10 V on off": Aktivera eller inaktivera funktion. Aktuell inställning blinkar.</p> <p> Den andra inställningen blinkar.</p> <p>on: Aktivera funktionen.</p> <p>off: Inaktivera funktion, pumpens varvtal kan ställas in med hjälp av inställningsknappen.</p> <p> Bekräfta valet.</p>
<p>5</p>		<p>Följande gäller för övriga lägen. På displayen visas "on off". Stäng av eller starta pumpen genom att använda inställningsknappen.</p> <p> Bekräfta valet.</p>


<p>6</p>		<p>Symbolen blinkar.</p> <p> auto : Nattläge möjligt.</p> <p> Visas i detta fall på meny - 2 eller</p> <p> auto under nattläge.</p> <p> : Normalt reglerläge. Nattläge blockerat. Meny - 2 visas utan symboler.</p> <p>   : Välj en av de två inställningarna och lagra. Displayen flyttar till nästa meny.</p>
<p>7</p>		<p>OPt: Optimering, vid ingen och högsta hastighet är pumpens förmåga att lagra (logga) data optimal. Visas vid uppstartad. För detta måste avstängningsventil på trycksidan vara stängd så att flödet Q = 0, "off" blinkar.</p> <p>  Vrid till "On".</p> <p> .Detta startar optimeringsprocessen. När "off" blinkar igen är optimerings processen genomförd. Under optimeringen kan inte enheten manövreras.</p>
		<p>.I enkelpumpläge återgår displayen till grundinställning - 2. Vid händelse av fel, visas felmenyn - 10 före grundinställning - 2. I tvillingpumpläge flyttas displayen fram till meny - 8.</p>

Tvillingpumpläge: Förinställning då pump körs för första gången..

	LC-display	Inställning
1		<p>Efter att modulen startats visas alla symboler på displayen under 2 sekunder. Därefter visas meny - A.</p>
A		<p>Symbolen "MA" blinkar på displayen på båda pumparna. Om inställningarna inte ändras kommer båda pumparna att arbeta med konstant varvtal ($H_s = \frac{1}{2} H_{max}$ vid $Q=0$). Genom att trycka på inställningsknappen på pumpen till vänster visas inställning - 9 på displayen. "SL" (slav) visas automatiskt på displayen på pumpen till höger.</p> <p>Som en konsekvens av detta är alltså pumpen till vänster master och pumpen till höger slav. Inställningsknappen på slavpumpen har inte någon inverkan. Inga fler inställningar kan göras här.</p>

Efter att modulen har körts igång visas alla symboler på displayen under 2 sekunder. Den gällande inställningen visas nedan. Genom att bläddra genom MA-displayen kommer menyordningen att vara densamma som för en enkelpump. MA-meny blir sedan permanent kvar på skärmen.

	LC-display	Inställning
8		<p>Genom att stänga av MA kommer SL att visas på den här displayen. När SL har bekräftats genom ett tryck på knappen, blir den andra (den högra) pumpen master. På detta viset växlar man från master till slav. Bara den högra (MA) pumpen kan nu programmeras. Den är inte möjligt att förändra inställningarna på SL. Växlingen från master till slav kan endast utföras på mastern.</p>
9		<p>Inställning av toppbelastningsdrift eller reservdrift. Aktuell inställning blinkar.</p> <p>Den andra inställningen blinkar.</p> <p>.Inställningen lagras.</p> <p>Displayen återvänder till meny - 2.</p>

10		I händelse av fel indikeras den aktuella inställningen med ett E (Error) och kodnummer. Kodnumrets betydelse - se kapitel 8. Genom att hålla ned inställningsknappen minst 1 s kvitteras att felmeddelandet mottagits.
----	---	--

4.4. Drift av pump, PLR och IR-monitor

Felindikeringarna (meny - 10) och kvittering av fel har högsta prioritet. Det innebär att fel har företräde på pumpens display och att de måste kvitteras eller raderas. Om inställningarna förändras från modulen TOP-E eller från IR-monitorn men inte bekräftas genom att knappen trycks ned, återgår inställningarna till den tidigare inställningen 30 sekunder efter att den sista inmatningen har gjorts.

- Pump ⇔ LON /PLR: Pumpen slår automatiskt över till LON/PLR-läge när den mottagit ett meddelande från LON/PLR. På displayen visas tecknet för "pumpstyrning via seriellt interface (LON/PLR)". Pumpen blockeras och kan inte manövreras. Undantaget tvillingpumpsfunktion, optimering och kvittering av felmeddelanden. Om det gäller pumpar med tillförd effekt P_{1max} t o m 400 W (se typskylt) är endast kvittering av fel möjlig.
- Pump ⇔ IR, utan nyckelfunktion: Pumpen utför det senaste kommandot, oavsett om det kommer från IR-monitorn eller modulen på pumpen.
- Pump ⇔ IR, med nyckelfunktion: De innevarande inställningarna bibehålls som de är, om meddelandet "nyckelfunktion på" mottages. På displayen visas tecknet för "spärrad inställning". Pumpen kan inte längre manövreras, förbindelsefel undantagna.
- Pump ⇔ LON/PLR ⇔ IR: Med denna konfiguration ger pumpen prioritet för inställningar på PLR. Inställningarna på LON/PLR kan avbrytas av IR-monitorn. Sedan kan inställningarna göras via IR-monitorn eller på modulen.
- Förbindelsen till LON/PLR återupprättas efter 5 minuter efter senaste inställningen via IR-monitorn. Tecknet för "pumpstyrning via seriellt interface (LON/PLR)" försvinner från skärmen under den tid förbindelsen är bruten.

4.5. Leveransomfattning

- Komplet pump¹.
- Isoleringshölje².
- Två packningar för pumpar med gänga.
- Monterings- och skötselanvisning.
- Emballage.

1. Pump Wilo-TOP-EV levereras inkl. avstängningsventiler och flänspackning.

2. Gäller enkelpumpar.

4.6. Tillbehör - elektronik

- IF-modul (LON-utf.) för extern kommunikation via LON-gränssnitt, kommunikation tvillingpumpar, art.nr. 2022530.
- IF-modul (PLR-utf.) för extern kommunikation via PLR-gränssnitt, kommunikation tvillingpumpar, art.nr. 2016910.
- IR-monitor.

Samtliga tillbehör beställes separat. Beskrivning av tillbehör - se katalog "Cirkulationspumpar"

4.7. Beskrivning av avstängningsventil (TOP-EV)

TOP-EV har, som standard på sug- och trycksida, inbyggda avstängningsventiler för fläns-pumpar samt påbyggda kulventiler för unionskopplade pumpar. Ventilerna kan öppnas och stängas med en vanlig skiftnyckel.

Anslutningsflänsarna är försedda med påklistrade plantätningar, några ytterligare packningar med hänsyn till anslutning av pump till rörledningen behövs inte.

5. Installation

5.1. Montering

- Pumpen skall installeras i ett torrt, väl ventilerat och frostfritt utrymme.
- Före installation måste de två isoleringshöljerna avlägsnas (enkelpumpar).
- Innan pumpen installeras skall alla svetsnings- och lödningsarbeten i rörsystemet vara slutförda.
- Det är av yttersta vikt att systemet renspolats före uppstart av pump, smuts och andra partiklar kan ha skadlig inverkan på pump och tillhörande utrustning.
- Pumpen skall installeras på sådant sätt att löpande underhåll och service kan utföras utan problem.
- Avstängningsventiler skall alltid monteras på både sug- och trycksida.
- Pumpen måste monteras så att inget kondensvatten kan droppa ner på denna eller in i kopplingsbox/elektronikmodul och skada elektroniken.
- När tilloppsledningar installeras i öppna system så måste installationsledningen förgrenas före pumpen.
- Montering skall ske i spänningsfritt tillstånd. Rörledningen måste installeras på sådant sätt att pumpen inte bär upp rörets vikt.
- Använd konsolmontage där detta rekommenderas¹ och när frihängande montage inte är lämpligt, generellt rekommenderar WILO att pumpen monteras med konsol då pumpvikten överskrider 40 kg.
- Montering med konsol kan ske på både pelare och vägg.
- Motorns kondenshål på motorflänsen får på inget sätt blockeras.
- Pumpens motoraxel skall alltid ligga horisontellt. Kopplingsbox får aldrig monteras nedåt. Tillåtna monteringslägen enligt fig. 7 och 8.

Varning!

Pumpar av typ TOP-ED (tvilling) med P_1 fr o m 625 W skall monteras med konsol på vägg eller frihängande i vertikal ledning.

- Efter att pumpen installerats i rörledning skall de två isoleringshöljerna (enkelpumpar) placeras kring pumphuset på sådant sätt att de två pinnarna låser mot motsatta hål.

Varning!

Vid isolering får endast pumphuset kläs in. Om befintligt isoleringshölje används, kontrollera då att kondenshålen på motorflänsen förblir öppna.

- Skada inte o-ringen mellan lagersköld och motorhus.

1. Se resp. pumpavsnitt i katalog "Cirkulationspumpar.

5.1.1. Montering av TOP-EV

TOP-EV har som standard integrerade avstängningsventiler.

Fördelen med att använda avstängningsventiler är att om ett byte av pumpens drivsida blir nödvändigt behöver rörsystemet inte tömmas på vatten.

Vid anslutning till rörledning, med hänsyn till kombifläns PN6/PN10, skall följande beaktas:

- Mellan skruv-/mutterhuvud och kombifläns måste alltid brickor användas

Varning!

Säkerhetsdetaljer (t.ex fjäderringar) är inte tillåtna.

Varning!

Vid felaktig montering kan muttern haka fast i det ovala hålet, detta kan pga otillräcklig inspänning medföra bristade funktion på flänskopplingen.

- Vid flänsanslutning rekommenderas att använda skruvar med hållfasthetsgrad på 4.6. Om skruv med bättre egenskaper än 4.6 används, t.ex 5.6 eller med material av högre hållfasthet, skall endast det för 4.6 tillåtna inspänningsmomentet tillämpas.

Tillåten skruvinspänning vid M12 = 40 Nm, vid M6 = 95 Nm

Varning!

Om skruvar med högre hållfasthet än 4.6 används kan metallflis uppstå runt de ovala hålen beroende på att skruven dragits åt för hårt. Detta medför att skruven tappar spänning och flänsanslutningen kan härav bli otät.

- Tillräckligt lång skruv måste användas:

Flänsanslutning	Anslutning	Gänga	Minsta skruvlängd
PN 6	DN 40	M12	55 mm
PN 6	DN 50, 65	M12	60 mm
PN 10	DN 40	M16	60 mm
PN 10	DN 50, 65	M16	65 mm

Vid installation av unionspumpar av typ TOP-EV måste ventilenheten hållas i korrekt läge med en skruvnyckel medan muttern dras åt.

Varning!

Sexkanten som används för kontroll av kulventilen skall vara inställd åt vänster så att den blir lättillgänglig med en skruvnyckel.

Varning!

Ventilenheten kan löpa runt under installationen, pumphuset kan återgå till korrekt läge genom att man vrider på det.

5.2. Elektrisk anslutning



Elektrisk anslutning skall utföras av behörig elinstallatör enligt lokala bestämmelser.



Elkabeln får inte komma i kontakt med rörledning eller pump.

- Enligt del 1 i VDE 0730, måste pumpen kopplas till el-nätet genom en solid kabel utrustad med stickpropp eller flerpolig strömbrytare. Bredden mellan kontaktorna måste vara minst 3 mm.
Kabeltyp H 05 W-F 3 G 1.5 eller AVMH-1 3x1.5 måste användas som matningskabel till el-nätet.
Kabeln måste dras genom PG-förskruvningen 13,5 (Fig.2, pos.6).
- För att garantera trycket på tätningringen på kabelgenomföringen och samtidigt skydda den från droppande vatten, måste en kabel med en ytterdiameter på 8-12 mm med tillräcklig dragavlastning användas. Dessutom måste kablar i anslutning till tätningringen bli kopplade till en evakuerings slang för ev borttransport av vatten. Tätningringar som inte är i bruk måste stängas med den tillhandahållna förseglingsplattan.
- Packningarnas innerdiameter som skall passa till matningskabeln och täta mot denna är tillverkade av koncentrisk gummiringar, de inre ringarna kan vid behov tas bort.
- När pumpen används i en anläggning där vattentemperaturen når upp till 90°C, måste ett anslutningsrör med motsvarande värmebeständighet användas.
- Matningskabeln måste läggas så att den aldrig kommer i kontakt med rörledningarna och/eller pumpen och motorkåpan.
- För att kunna garantera elektromagnetisk kompatibilitet får inte matningskabeln läggas närmare än 10 cm från modulen.
- Kontrollera att huvudströmmen och spänningen överensstämmer med data på typskylten.
- Huvudspänning 1 x 230 V, 50 Hz, IEC 38.
- Huvudsäkring - se typskylt!
- Huvudinkopplingen görs via anslutningarna **L, N, PE** (Fig.2).
- Den integrerade spänningsoberoende flerfelsavläsningen kommer från SSM-kontakten (Fig.2, öppnare). Tillåten kontaktbelastning:
 - minimum: 12 V DC, 10 mA.
 - maximum: 250 V AC, 1 A.

- IF-modulen är ansluten till multikontakten i kopplingsboxen.
 - **PLR**¹: Anslutning till fastighetsdator (fabrikatsberoende).
 - **LON**²: Anslutning till fastighetsdator (fabrikatsberoende).
 - **DP**: Anslutningar för tvillingpumppläge, sammankoppling till respektive anslutningar på den andra pumpen. Matningskabeln, 2 x 0,75...1,5 mm², får vara max 2 m lång. Kabeln skall dras genom tätningsskruven PG 11 (Fig.2, pos.7) och PG 7 (Fig.2, pos.8).

6. Igångkörning

6.1. Påfyllning och luftning

Anläggningen fylls och luftas fackmässigt. Avluftning av pumpens motorutrymme sker automatiskt efter en kort tids drift. Kortvarig torrkörning skadar inte pumpen.

Om en direkt avluftning av pumpen ändå skulle vara nödvändig så gör man enligt följande (gäller pumpar med tillförd effekt P_{1max} t o m 200 W (se typskylt):

- Stäng av pumpen
- Stäng avstängningsventilen på trycksidan
- Avlägsna täckkåpan på motorn enl. Fig.1 - Pos.4.
- Öppna försiktigt luftningsskruven enl. Fig.1 - Pos.4.



Beroende av systemtryck och på mediats temperatur kan het vätska eller ånga sippra ut, eller under högt tryck flöda ut när luftningsskruven öppnas.

Varning!

Skållningsrisk kan föreligga

- Elektriska komponenter måste skyddas mot utsipprande vatten.
- Sätt på pumpen.
- Stäng luftningsskruven efter 15-30 sekunder.
- Öppna avstängningsventilen.



När luftningsskruven är lossad kan pumpen blockeras beroende på högt statiskt tryck (systemtryck).

Pumpen kan bli mycket het beroende av temperatur på det pumpade mediat.

1. Äldre utförande
2. Nytt utförande

Varning!

Risk för brännskador om pumpen vidröres.

6.2. Inställning av pumpkapacitet

Denna enhet är inställd på ett specifikt driftsläge (nivå för maximal belastning, beräknat enligt maximal värmesituation).

När enheten körs igång måste pumpkapaciteten (pumpens lyfthöjd) ställas in i enlighet med enhetens driftsnivåer (se även 4.3).

Förinställningarna stämmer ev. inte överens med den kapacitet som erfordras. De är beräknade på basis av diagrammen med karaktäristik för den valda pumpen enligt katalogblad), se även Fig.3 till 5.

Inställningarna $\Delta p-c$, $\Delta p-v$ och $\Delta p-T$:

	$\Delta p-c$, Fig.3	$\Delta p-v$, Fig.4	$\Delta p-T$, Fig.5
Driftspunkt på max-kurva.	Utgå från driftsläget och drag en linje åt vänster. Läs inställningsvärde H_s och ställ in pumpen i enlighet med detta värde.		Inställningarna måste göras av kundservice med hänsyn till anslutningen mellan enhet och IR-monitorn.
Driftspunkt på reglerad kurva.	Utgå från driftsläget och drag en linje åt vänster. Läs inställningsvärde H_s och ställ in pumpen i enlighet med detta värde.	Fortsätt längs standardlinjen tills den möter linjen med max-karaktäristiska, fortsätt sedan horisontellt till vänster, läs av inställningsvärde H_s och ställ in pumpen i enlighet med detta värde.	Inställningarna måste göras av kundservice med hänsyn till anslutningen mellan enhet och IR-monitorn.
Inställningsområde	H_{min} , H_{max} -se 1.2.1 typnyckelyckel.		T_{min} : 20....90°C T_{max} : 40....110°C $DT = T_{max}$ mer än +10°C Ökning: DH/DT mindre än 1m/10°C, H_{min} , H_{max}

7. Skötsel

Varning!

Om statorhuset avskiljes från pumphuset vid service- och installationsarbeten så måste den o-ring som finns mellan motor och pumphus bytas mot en ny.

OBS! Var noga med att o-ringen är rätt monterad före ihopsättning av pumphus och drivsida.

Varning!

Innan drivsidan på en TOP-EV pump demonteras måste de inbyggda avstängningsventilerna, på sug- och trycksida, vara stängda enligt Fig.8.

8. Fel, orsaker och åtgärder

För problem, orsaker och lösningar, se felsökningstabell.

Den första kolumnen i tabellen anger kodnummer som visas på displayen i händelse av fel. Fjärde kolumnen - "Manuell återstart": De flesta felavläsningarna återställs automatiskt. Ordet "Ja" i den fjärde kolumnen innebär att felavläsningen måste återställas manuellt vid pumpen.

Femte kolumnen - "Stäng av om x fel/24 h":

- x=1: I händelse av ett allvarligt fel stängs enheten omedelbart av när felet först dyker upp.
- x=6: Ett fel uppstår. Pumpen stängs av. När felet har åtgärdats startas pumpen igen. När samma fel dyker upp igen för sjätte gången inom loppet av 24 timmar stängs pumpen av. SER anges. Manuell återstart är nödvändig.
- W: Felet (endast varning) visas på displayen men felindikatorn LED tänds inte. Pumpen fortsätter att gå. Felet kan uppstå ett obegränsat antal gånger. Det påvisade driftsförhållandet bör inte ignoreras under någon längre tidsperiod. Orsaken till felet måste åtgärdas. A=ingen indikering stör-LED, D=indikering stör-LED.

Felsökningstabell:

Kod nr.	Anmärkning /Fel	Fel-LED	Manuell återstart	Stängs av om x Fel / 24 h	Orsak	Tips
	Pumpen går inte trots att den är inkopplad	A		W	Defekt elsäkring. Pumpen saknar spänning	Kontrollera säkring Återställ spänningen
E02	Vattentemperatur <+20°C	A		W	Värmeanläggningens reglering felinställd	Ändra till högre temperatur
E03	Vattentemperatur >+110°C	A		W	Värmeanläggningens reglering felinställd	Ändra till lägre temperatur
E04	Låg nätspänning	D	Ja	<5 min: W >5 min: x=6	Överbelastat nät	Kontrollera elektrisk installation
E05	Hög nätspänning	D	Ja	<5 min: W >5 min: x=6		
E07	För stor kapacitet från huvudpump	A		W	Fel kapacitet från huvudpump	Balansera pumparnas kapacitet

Monterings- och skötselanvisning

Typ: Wilo-TOP-E, -ED, -EV



E10	Pumpen blockerad	D	Ja	x=1	Föroreningar i pump	Pumpen försöker automatiskt starta igen. Är blockeringen inte borta efter 10 s stannar pumpen. Kontakta WILO Service.
E11	Motorn körs på tomgång	A		W	Luft i pumpen	Lufta pump och rörsystem
E20	Övertemperatur motor	D	Ja	x=6	Motor överbelastad. För hög mediatemperatur.	Låt motorn svalna. Minska mediatemperaturen.
E21	Överbelastad motor	D	Ja	x=6	Föroreningar i pump.	Kontakta WILO Service
E23	Korslutning/jordfell	D	Ja	x=6	Föroreningar i pump.	Kontakta WILO Service
E25	Kontaktfel/Lindningsbrott P ₁ <625W	D	Ja	x=6	Modul felaktigt ansluten/Motor defekt	Anslut modulen igen/ Kontakta WILO Service
E26	Temp.sensor avbruten	D	Ja	x=6	Motor defekt	Kontakta WILO Service
E27	Hastighetssensor defekt	A		W	Pumpen körs med fast kurva, (beroende på inställt värde). Skulle kontrollsignalen återkomma återgår enheten till ursprungligt inställt värde efter ca 5 minuter.	Kontakta WILO Service
E30	För hög temperatur - modul	D	Ja	x=6	Luftintaget till modulens luftintag är blockerat	Rengör luftintaget
E31	För hög temperatur P ₁ <500V	D	Ja	x=6	Omgivande temperatur för hög	Förbättra ventilationen i rummet
E37	Modul defekt	D		x=1	Elektroniska komponenter defekta i pumpar med P ₁ ≥ 500 W	Kontakta WILO Service. Byt modul.
E38	Temp.sensor medium defekt	A		W	Modul defekt (nattläge)	Kontakta WILO Service
E50	Fel i kommunikation (fastighetsövervakning)	A		W	Problem med anslutning av IF-modul. Kabelfel.	Efter 5 minuter slår modulen över från extern styrning till lokalt regulatorvärde (inställt på pump).
E51	Icke tillåten kombination	A		W	Olika pumpar	
E52	Kommunikationsfel master/slav	A		W	IF-modulen är inte ordentligt inkopplad. Kabelfel.	Efter 5 minuter slår modulen över till enkel-pumpläge. Koppla in kablarna till modulen igen. Kontrollera kabel.
MA	Master/slav inte inställd	A		W		Ställ in master och slav
	Oljud i pumpen	A			Kavitation (pga för lågt tryck på sug sida)	Öka systemets statiska tryck inom tillåtna gränser Kontrollera inställning för pumpens tryckhöjd. Reducera pumpens tryckhöjd om det är nödvändigt.

Varning!

*I händelse av höga temperaturer och högt systemtryck måste pumparna kylas ned.
Varning för het vätska!*

Om ett driftsfel ej kan avhjälpas, vänd er då till närmaste WILO Auktoriserade Serviceverkstad, se adressregister i slutet av anvisningen.

9. Garantibestämmelser

Följer vad som stadgas i:

AA VVS-96

Garantin gäller ej:

Kostnad för nedtappning, påfyllning och luftning av rörsystem som orsakats av att avstängningsventiler inte monterats före och efter pumpen.

- Kostnad för nedtappning, påfyllning och luftning av rörsystem som orsakats av att avstängningsventiler inte monterats före och efter pumpen.
- Nedmontering av kringutrustning som orsakats av svåråtkomlig pumpplacering.
- Defekter på komponenter som orsakats av att pump monterats så att droppvatten kan vålla skada.
- Skador som orsakas av att det utrymme där pumpen är monterad saknar eller har bristfällig dränering.
- Fel som orsakas av felaktig montering eller dimensionering.
- Fel som orsakas av i vattnet förekommande onormala föroreningar och kemiska tillsatser som medför risk för att pumpen förslits, blockeras eller på annat sätt skadas.

10. Illustrationer

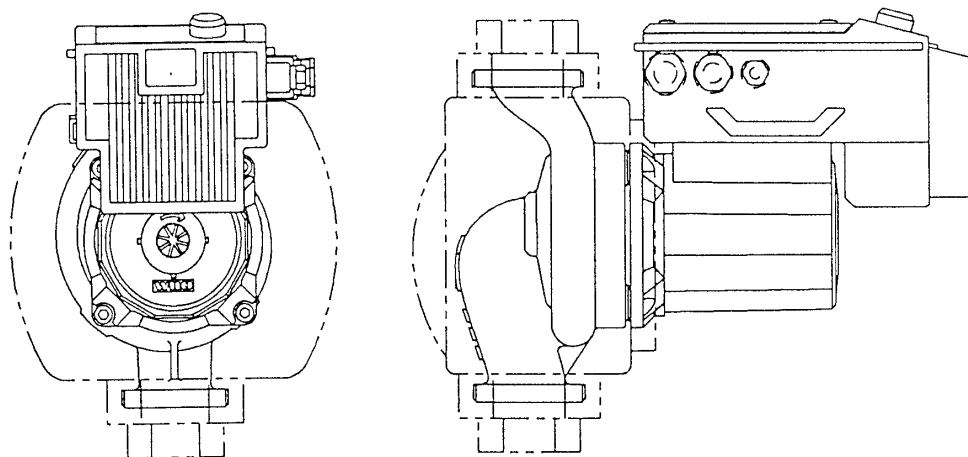


Fig. 1

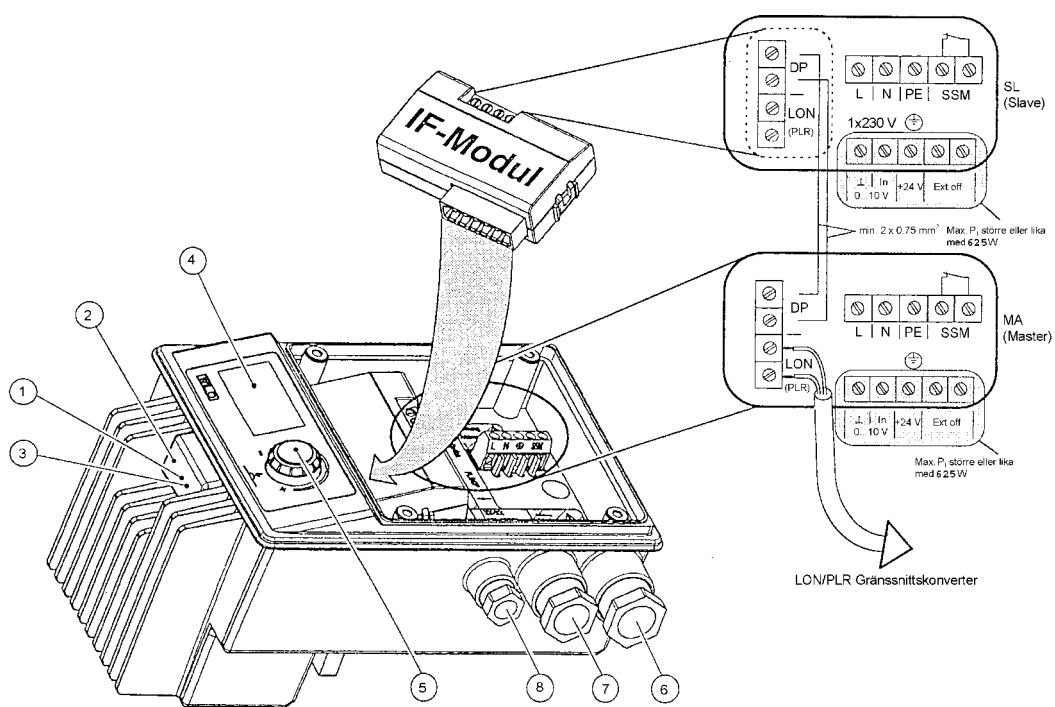


Fig. 2

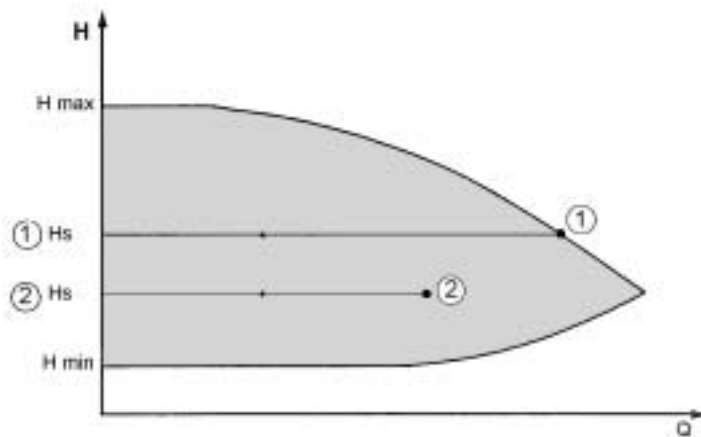


Fig. 3

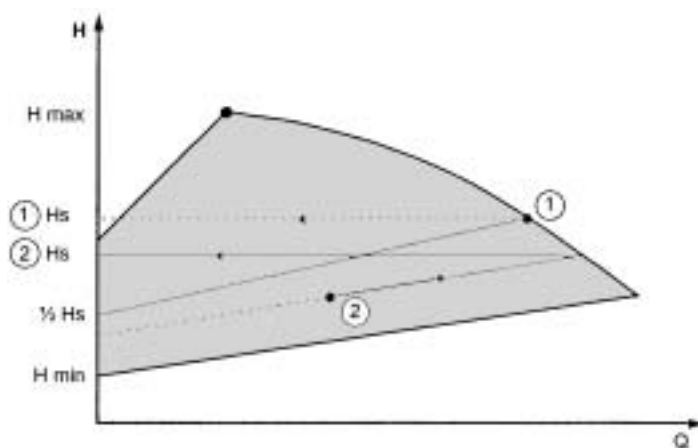


Fig. 4

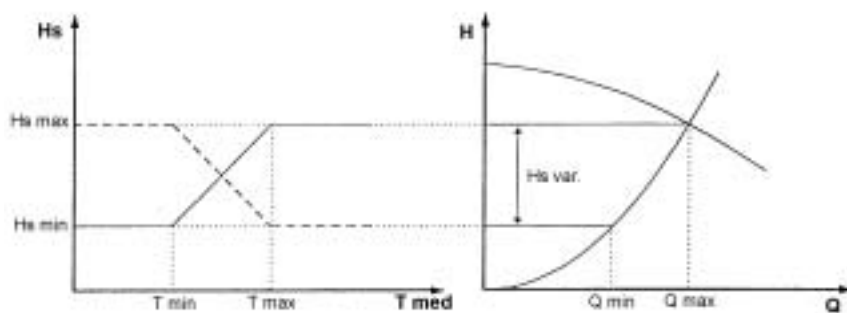


Fig. 5

Monterings- och skötselavvisning

Typ: Wilo-TOP-E, -ED, -EV

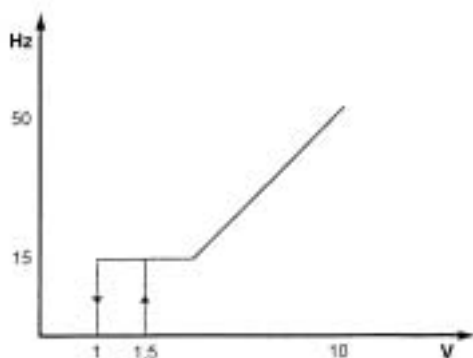
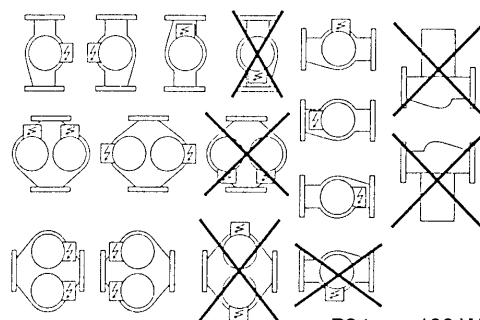
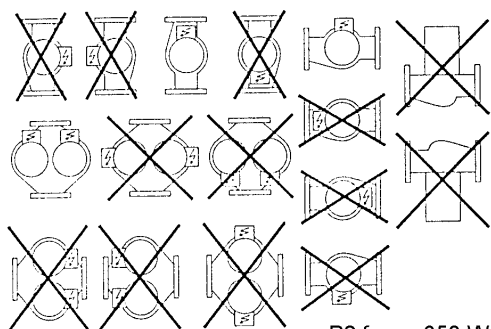


Fig. 6



P2 t.o.m 180 W

Fig. 7



P2 fr.o.m 350 W

Fig. 8

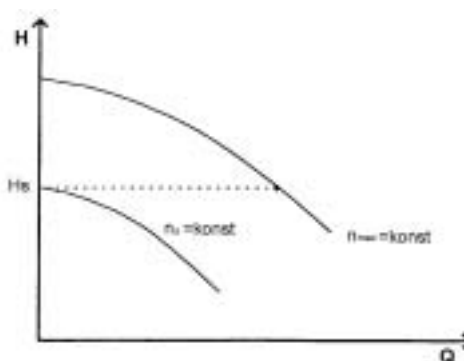


Fig. 9

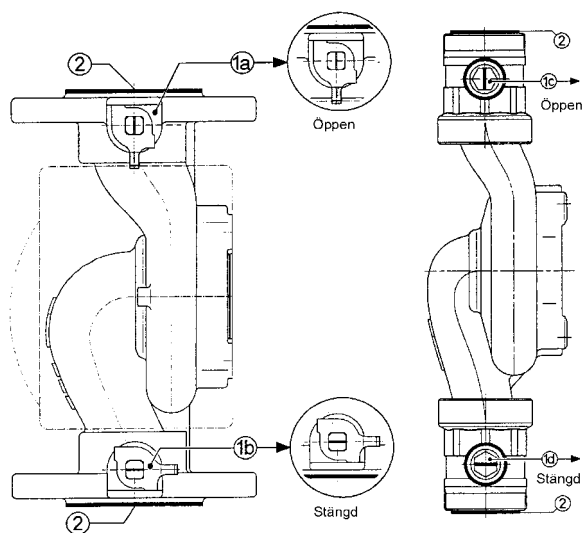


Fig. 10

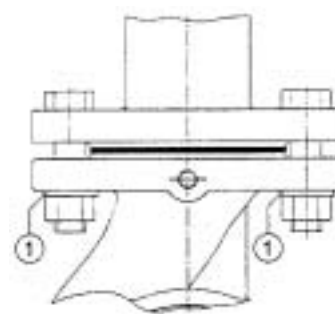


Fig. 11

11. CE-konformitetsförklaring

Nedanstående gäller för pumpar av typ Wilo-TOP-E, -ED, -EV

CE-försäkran

Härmed förklarar vi att ovanstående produkter överensstämmer med följande tillämpliga bestämmelser:

- Maskindirektiv 89/932/EEC, i denna version - 91/368/EEC, 93/44/EEC, 93/68/EEC
- Elektromagnetisk kompatibilitet 89/336/EEC, i denna version - 92/31/EEC, 93/68/EEC
- Lågspänningsdirektiv LVD 73/23/EEC

Quality Management

Tillämpliga harmoniserade normer, speciellt:

- EN 61000-6-3
- EN 61000-6-2
- EN 61800-3

12. Adresser Auktoriserade Serviceverkstäder - WILO

Borås - BEVE Elmech AB, Verkstadsgatan 9, 504 62 Borås, Tel: 033-23 35 00, Fax: 033-12 21 56 - E-post: elmech@beve.se

Falun - Åkerströms Elmotor AB, Källviksvägen 10, 791 52 Falun, Tel: 023-104 08, Fax: 023-171 15 - E-post: akerstroms.elmotorer@telia.com

Gävle - Elektriska Inst. byrån i Gävle, Brunngatan 59B, 802 52 Gävle, Tel: 026-60 68 50, 0706-44 16 92, Fax: 026-65 00 99

Göteborg Aröds Mek. Verkst AB, Aröds Industriv. 11, 422 43 Hisingsbacka, Tel: 031-51 76 30, 031-23 35 31, 0707-91 76 30, Fax: 031-23 99 75 - E-post: mail@arodsmek.se

Göteborg Pumphuset i Sverige AB, August Barksg. 11, 421 32 V Frölunda, Tel: 031-89 12 20, Fax: 031-89 12 25 - E-post: servicebg@pumphuset.se

Halmstad El och Pumpservice, Larsfridsvägen 14, 302 50 Halmstad, Tel: 035-21 51 40, Fax: 035-18 55 26 - E-post: info@el-pumpservice.nu

Helsingborg AB Carl A Nilsson El Rep. Verks., Industrig. 60, 252 29 Helsingborg, Tel: 042-18 00 85, Fax: 042-13 65 92 - E-post: info@carlanilsson.se

Hudiksvall Elektra AB, Mickelsv. 3, 824 34 Hudiksvall, Tel: 0650-768 40, Fax: 0650-768 49 - E-post: else.eriksson@elektra.se

Jönköping Nyanders Elektromekaniska, Kindgrensgatan 8, 554 74 Jönköping, Tel: 036-10 02 07, Fax: 036-12 04 07 - E-post: nyanders@telia.com

Kalmar Lindströms Elverkstad eftr. AB, Propellerv. 7, 392 41 Kalmar, Tel: 0480-188 77, 0703-39 15 37, Fax: 0480-192 70 - E-post: info@lindstroms-elverkstad.se

Karlskrona Fredrikssons Elverkstad, Blå Portsgatan 15, 371 39 Karlskrona, Tel: 0455-31 18 97, 0708-51 18 97, Fax: 0455-31 18 96 - E-post: ab.fredrikssons@telia.com

Karlstad Rydahls Elektriska AB, Sägverksgratan 31, 652 21 Karlstad, Tel: 054-69 08 50, Fax: 054-69 08 59 - E-post: rydahls-el@telia.com

Kiruna Olas Lindareverkstad AB, Industrivägen 16, 981 38 Kiruna, Tel: 0980-166 33, Fax: 0980-166 33

Kristianstad Kristianstad Elektrotekniska AB, Ö. Storg. 11, 291 32 Kristianstad, Tel: 044-21 09 05, 0708-21 09 05, Fax: 044-21 87 20

Lidköping Eltjänst Elmek Lidköping AB, Majorsällan 2, 531 33 Lidköping, Tel: 0510-250 10, Fax: 0510-251 95 - E-post: eltjanst.kellerth@swipnet.se

Linköping Bravida Mellersta AB, Finnögatan 5C, 582 78 Linköping, Tel: 013-25 01 50, Fax: 013-10 37 38 - E-post: thomas.larsson@bravida.se

Luleå Servicebolaget AB, Industrivägen 2, 972 54 Luleå, Tel: 0920-22 91 50, 0706-32 00 33, Fax: 0920-609 09 - E-post: info@sbl.nu

Lycksele Lycksele Elmaskiner, Verkstadsvägen 9, 921 45 Lycksele, Tel: 0950-384 49

Malmberget Pumpservice i Malmfälten AB, Betongv. 9, 982 38 Gällivare, Tel: 0970-101 60, 0706-38 19 30, Fax: 0970-662 00 - E-post: pumpservice-malmf@telia.com

Malmö Ahlström & Persson AB, Palmgatan 15, 214 34 Malmö, Tel: 040-92 14 00, Fax: 040-92 03 03

Malmö Pumppreparationer, Regnavtengatan 5, 212 23 Malmö, Tel: 040-680 30 50, Fax: 040-18 92 21 - E-post: joakim.anderberg@pumpex.com

Mariestad Skaraborgs Elektriska AB, Stockholmsv. 51, 542 33 Mariestad, Tel: 0501-139 80, 073-719 75 90, Fax: 0501-711 20 - E-post: erik.jerkku@sea.neagruppen.se

Mora El & Hushållstjänst, Millåkesgatan 16, 792 31 Mora, Tel: 070-566 17 86, Fax: 0250-127 36

Norrköping Bravida Mellersta AB Service, Koppargatan 15, Box 902, 601 19 Norrköping, Tel: 011-21 30 57, 0706-61 86 07, Fax: 011-21 30 55 - E-post: soren.karlsson@bravida.se

Skellefteå PUMEK Pumpservice, Kanalgratan 31, 931 32 Skellefteå, Tel: 0910-159 20, 0703-45 57 63, Fax: 0910-398 60 - E-post: pumek@telia.com

Stockholm Nybergs El och Pumpservice AB, Gribbyv. 30, 163 44 Spånga, Tel: 08-760 29 35, Fax: 08-761 14 30 - E-post: nybergs@nybergs-pumpservice.se

Stockholm Stockholms Pumpservice AB, Tjärhovsg. 25 B, 116 28 Stockholm, Tel: 08-652 09 35, 0706-53 65 00, Fax: 08-654 26 10 - E-post: info@stockholmspumpservice.se

Stockholm Pumphuset Sverige AB, Åkeribacken 16, 191 29 Sollentuna, Tel: 08-594 966 00, Fax: 08-92 81 81 - E-post: info@pumphuset.se

Monterings- och skötselavvisning

Typ: Wilo-TOP-E, -ED, -EV



Stockholm Ing. firma M Andersson AB, Sjödalsv. 37, 141 46 Huddinge, Tel: 08-774 06 90, Fax: 08-711 77 17 - E-post: mikael.andersson@ingfa-m-andersson.se

Sundsvall Winnell & Holm AB, Norra vägen 40, 856 50 Sundsvall, Tel: 060-10 02 37, 0703-98 63 28, Fax: 060-10 21 49 - E-post: info@winnell-holm.com

Söderhamn Elektrolindningar AB, Sundsbergsvägen 2, 826 40 Söderhamn, Tel: 0270-136 00, 073-31 36 01, Fax: 0270-136 60 - E-post: info@elektrolindningar-th.se

Trollhättan Sjuntorps Industrisupport AB, Belongvägen 1, 461 38 Trollhättan, Tel: 0520-47 60 90, 0520-47 60 95, Fax: 0520-138 40

Uddevalla JODU Lindareverkstad AB, Skalbanksv. 6, 451 55 Uddevalla, Tel: 0522-100 70, Fax: 0522-100 36

Umeå Servicebolaget AB, Västra Strangatan 5, 903 26 Umeå, Tel: 090-12 61 00, 070-632 00 33, Fax: 090-77 86 74 - E-post: info@sbl.nu

Uppsala Uppsala Elektriska Lindareverkstad AB, Palmbladsgatan 11, 754 50 Uppsala, Tel: 018-13 19 02, Fax: 018-13 54 75 - E-post: info@lindareverkstaden.se

Visby Kyl & Maskin AB, Skogslundsvägen 4, 621 53 Visby, Tel: 0498-24 87 00, 070-239 95 79, Fax: 0498-24 87 15 - E-post: info@kyl-maskin.se

Västerås Elektro AB AROS, Navigatörgatan 10, 721 32 Västerås, Tel: 021-10 24 40, 0704-44 45 20, Fax: 021-14 85 66 - E-post: info@elaros.se

Växjö Lindströms Elektriska eftr. AB, Smedjegatan 35, 352 46 Växjö, Tel: 0470-137 94, Fax: 0470-187 10 - E-post: lindstroms.el@telia.com

Åhus Malmberg Water AB, 265 85 Åhus, Tel: 044-23 18 00, Fax: 044-23 18 80 - E-post: lars-ake.adolfsson@malmberg.se

Örebro AB Örebro Elektrolindningar, Polhemsgatan 19, 703 63 Örebro, Tel: 019-12 32 03, 019-611 55 55, Fax: 019-10 39 39

Örnsköldsvik Elcentralen G Westman AB, 1:a Långgatan 13, 891 27 Örnsköldsvik, Tel: 0660-138 34, 0706-06 66 91, Fax: 0660-21 11 34 - E-post: elcentralen@ornskoldsvik.com

Östersund Frösö Lindareverkstad AB, Chaufförsv. 7, 831 48 Östersund, Tel: 063-51 51 98, Fax: 063-10 46 65 - E-post: flv@telia.com

Monterings- och skötselanvisning

Wilo-TOP-E, -ED, -EV



Monterings- och skötselanvisning

Wilo-TOP-E, -ED, -EV



