

WILO

Monterings- och skötselansvisning

Dräneringspump

Typ: Wilo-Drain TC 40



WILO - Växjö, 04-05-14



CE

Art.nr. 6262350



WILO Sverige AB • Box 3024 • Smedjegatan 20 • 350 33 Växjö • tel 0470-72 76 00 • fax 0470-72 76 44



Innehåll

1. Allmänt
2. Säkerhet
3. Transport och mellanlagring
4. Beskrivning av produkt och tillbehör
5. Montering/installation
6. Igångsättning
7. Skötsel
8. Fel, orsaker och åtgärder

Förklarande bilder, CE-försäkran

1. Allmänt

1.1 Användningsområde

Dränksäkra pumpar i serie Wilo-Drain TC är avsedda för uppfordring av avloppsvatten, slam och rena vätskor med partiklar med max $\varnothing 35$ mm från schakt, grop och behållare. Pumpen kan t ex användas för:

- avvattning från fastighet och tomt
- avlopps- och vattendrift
- miljö- och reningsteknik
- industri- och processteknik

Pumpen är av gjutjärn och rostfritt stål. Avsedd för avloppsvatten med slam och sedimenterbara ämnen (undantaget hårda partiklar) regnvatten med spår av olja eller bränsle, vatten från tvättmaskiner etc.

Pumpen installeras fast monterad i behållare eller grop. Levereras inkl. nivåvipa.

1.2 Uppgifter om produkten

1.2.1 Specifikation

	TC	40	/8
Dränkbar pump (avlopp)	_____	_____	_____
Anslutningsdiameter (mm)	_____	_____	_____
Max tryckhöjd vid Q=0	_____	_____	_____

1.2.2. Anslutnings- och kapacitetsdata

Godkända beståndsdelar i uppfordringsmedia:

- Lätt sura/lätt alkaliska vätskor
- För uppfordring av avloppsvatten med kemiskt innehåll erfordras godkännande från WILLO.
- Max tillåten kornstorlek: $\varnothing 35$ mm
- Nätspänning: EM 1-fas 230 V \pm 10 %
- Nätfrekvens: 50 Hz
- Temp. på uppfordringsmedia: 0 till +40°C.
- Skyddsform: IP 68
- Varvtal: 2900 r/min
- Max doppdjup: 5 m
- Ansl. trycksida: R 1½" inv.
- Övrig pumpdata: Se katalogblad

Min mått grop/behållare 450 x 450 mm,

2. Säkerhet

Denna skötselanvisning innehåller grundläggande anvisningar, som måste beaktas vid installation och drift. Därför måste såväl montör som driftsansvarig ovillkorligen läsa igenom skötselanvisningen före montering och igångsättning.

Man är inte enbart skyldig att beakta de allmänna säkerhetsföreskrifter som anges under ovanstående rubrik, utan också de speciella säkerhetsanvisningar som införts under nedanstående huvudpunkter:

2.1 Utmärkningar i skötselanvisningen

Säkerhetsföreskrifterna i denna skötselanvisning är markerade med nedanstående symbol för allmän fara.



Underlåtenhet att beakta dessa säkerhetsföreskrifter kan medföra personskada.

Vid fara för elektrisk spänning är detta speciellt utmärkt med



Säkerhetsföreskrifter som vid åsidosättande kan medföra risker för maskin och dess funktioner är markerade med ordet:

WARNING!

2.2 Personalkompetens

Monteringspersonal måste inneha vederbörlig kompetens för dessa arbeten.

2.3 Risker om säkerhetsföreskrifter ej beaktas

Om säkerhetsföreskrifterna inte följes kan detta medföra fara för person och anläggning.

Åsidosättande av säkerhetsföreskrifterna kan medföra förlust av varje anspråk på skadestånd.

I detalj kan ett åsidosättande till exempel medföra faror som:

- Tekniskt fel på viktiga funktioner i anläggningen
- Personfara genom elektrisk och mekanisk inverkan.

2.4 Säkerhetsföreskrifter för driftspersonal

Gällande föreskrifter för undvikande av olycksfall skall beaktas.

Risker genom elektrisk energi måste också uteslutas.

Föreskrifter från det lokala elförsörjningsbolaget samt S-föreskrifter skall beaktas.

2.4 Säkerhetsföreskrifter för driftspersonal

Gällande föreskrifter för undvikande av olycksfall skall beaktas. Risker genom elektrisk energi måste också uteslutas. Föreskrifter från det lokala elförsörjningsbolaget samt S-föreskrifter skall beaktas.

2.5 Säkerhetsföreskrifter för inspektions- och monteringsarbeten

Driftspersonal skall sörja för att alla inspektions- och monteringsarbeten utförs av auktoriserad och kvalificerad fackman, som även ingående har informerats och äger tillräcklig kännedom om skötselanvisningen. I princip får arbeten endast utföras i stillastående anläggning.

2.6 Egenmäktig ombyggnad och reservdelstillverkning

Ändringar i anläggningen är endast tillåtna efter överenskommelse med tillverkaren. Originalreservdelar och från tillverkaren auktoriserade tillbehör tjänar som säkerhet. Att använda andra reservdelar kan få följder, för vilka ej kan ansvaras.

2.7 Otillåtna driftsätt

Driftsäkerheten i levererad anläggning garanteras endast om anläggningen användes enligt bestämmelserna motsvarande avsnitt 1 i skötselanvisningen. De i databladet angivna gränsvärdena får under inga omständigheter överskridas. Om ett driftsfel ej kan avhjälpas, vänd Er då till närmaste WILLO serviceverkstad.

2.8 Explosionsskydd

Beakta allmänna säkerhetsföreskrifter gällande explosionsskydd för att förhindra olycksfall i avloppsanläggningar.

3. Transport och mellanlagring

WARNING!

Pumpen skall skyddas mot fukt och mekanisk åverkan under transport och mellanlagring. Pumpen får vid transport endast hängas upp i därtill avsedda öglor.

4. Beskrivning av produkt och tillbehör

4.1 Beskrivning av pump

En dränksäker pump med 1-fas motor med en lindningsskyddskontakt (WSK) som automatiskt slår ifrån motorn vid för hög värme och efter avkylning åter startar. Pumpmotorn arbetar i olja.

Levereras med 5 m kabel och stickkontakt, påmonterad nivåvipa för hel-automatisk drift. Inbyggd kondensator.

Avtätad med mekanisk axeltätning (kol-keramik) på både pump och motorsida.

WARNING!

Pumpen får aldrig gå torr, då förstörs den mekaniska axeltätningen.

För reglering av dränksäkra pumpar erbjuder Wilo olika regleraggregat, som finns under kapitel "Tillbehör". Tillsammans med en nivåreglering kan två pumpar köras helt automatiskt i grundbelastnings- och toppbelastningsdrift.

I enkelpumpsdrift, med motorskåp Wilo-ER 1-A, kopplas pumpen till och från med nivåvippan (N1) (Bild A).

I enkelpumpsdrift, med motorskåp Wilo-E1, kopplas pumpen till och från med två nivåvippor (1 startvipa och 1 stoppvipa).

Vid tvillingpumpdrift, med Wilo-SK 530, ställer man in pump nr 2 på en högre inkopplings- och frånsagningsnivå (N2) (bild B). När maxnivån i schaktet har uppnåtts ger nivåvipa (NA) ett larm.

Vid tvillingpumpdrift, med Wilo-D1, stängs pumpen av med nivåvipa (N0), de två pumparna startar sedan med hjälp av två nivåvippor. Pumparnas startföljd växlar.

4.2 Leveransomfattning

- Pump med 5 m anslutningskabel inkl. stickkontakt
- Påmonterad nivåvipa
- Monterings- och skötselanvisning

4.3 Tillbehör

Tillbehör måste beställas separat

- Nivåvippor eller nivågivare
- Automatikskåp, för enkel- eller tvillingpumpdrift
- Avstängningsventiler
- Ytterligare tillbehör: Se katalog/datablad

5. Installation/montering

5.1 Montering **WARNING!**

- Pumpens uppställningsplats måste vara frostfri.
Inbyggnadsmått i grop/behållare - min 450 x 450 mm
- Pumpen får endast hakas på i transportbygel (handtaget) med hjälp av en kätting eller ett rep, pumpen får aldrig hakas på i elkabeln eller i rör/slanganslutningen
- Tryckledningens diameter måste vara minst lika stor som pumpens (DN 40)
- Tryckledningens anslutningar måste placeras så att de inte bär upp pumpens vikt. Ingen belastning i form av stel tryckrörledning får påverka anslutningsöppningarna
- Vid tvillingpumpanläggning kan pumparna kopplas med en samlingsledning
- Backventil(er) anbringas företrädesvis i tryckledningens övre del.
(vid tvillingpumpsanläggningar innan samlingsledning)
- Vid transportabel installation skall pumpen skyddas så att den inte faller omkull eller flyttar på sig
- Gropen bör vara tillräckligt stor (bottenytan) för att begränsa pumpens brytfrekvens
- Om pumpen används i gruvor utan fast botten måste pumpen placeras på en tillräckligt stor platta eller hakas upp i lämplig position i ett rep eller en kätting
- Nivåvipporna fästes vid pumpen, vid tryckröret eller i gropens vägg på sådant sätt att de obehindrat kan följa vattennivån. När man anbringar den understa vippan vid pumpen så måste man vara noga med att vippan inte kan dras in i pumpens insug och att den inte underskrider tillåten vattennivå
- När pumpen sänks ner i gropen eller i gruvan måste man vara noga med att elkabeln inte skadas

5.2 Elektrisk anslutning

Elektrisk anslutning skall utföras av behörig elinstallatör enligt gällande lokala föreskrifter.

- Nätanslutningens strömart och spänning måste motsvara uppgifterna på typskylten.
- Beakta jordning av pumpen
- Vi rekommenderar att jordfelsbrytare används (≤ 30 mA).
- Avsäkring: 16 A. Trög.
- Vid användning av externt reglerskåp måste detta anskaffas separat eller beställas som tillbehör.



6. Igångsättning

- Vattenytan får inte sjunka under tillåten nivå. Nivåregleringen ställs in på denna miniminivå.
- OBSERVERA! Glidringstätning får inte gå torrt.
- Vid påfyllning av gropen eller då pumpen sänks ned i gropen måste man vara noga med att nivåvipporna kan röra sig fritt.
- För att förhindra uppkomst av luftkudde vid glidringstätningen och påföljande torrkörning uppstår alltid under drift ett visst läckage av uppfordringsmediet via pumpens luftningsspalt.
- Öppna avstängningsventilen
- Starta pumpen

6.1 Inställning av nivåreglering

Inställning av nivåreglering, se Monterings- och skötselanvisning för nivåreglering.

Reglerpunkten "Aus" (av) måste ligga ovanför pumpen så att pumpen alltid är omfluten av vatten. Nivån får endast kortvarigt sjunka ned till pumphuset.

WARNING!

Glidringstätningen får inte gå torrt. Pumpen får inte suga in luft.

7. Skötsel, service

Lager och glidringstätningar är underhållsfria.

Vi rekommenderar emellertid att låta WILO Service göra en översyn och service på pumpen en gång/halvår.

Vid servicearbeten måste skyddshandskar användas för att förebygga ev risk för infektion.



Vid alla service- och reparationsarbeten måste pumpens kopplas spänningsfri och säkras mot obefogad återinkoppling.



8. Felsökningstabell

Fel	Orsaker	Åtgärder
Pumpen startar inte	Brott i strömtillförseln. Kortslutning, isoleringsfel i motorlindningen	Kontrollera nätspänningen, låt fackman kontrollera ledning och motor
	Fel på säkring	Feldimensionerade säkringar
	Nivåreglering reglerar inte	Kontrollera nivåreglering
Inbyggt termoskydd löser ut	Pumphjul blockerade av föroreningar	* Gör anläggningen spänningsfri och säker mot ofrivillig åter- inkoppling * stäng avstängningsventil bakom pumpen * Pumpen lyftes upp ur gropen * Avlägsna föroreningarna från pumpen
Pumpen uppfordrar inte	Luft i pumphus	Lufta vid backventilen
	Nivåreglering felinställd	Se till att pumphjulet är vattenomflutet under insugning Byt ut pumphjulet (om defekt)
Pump uppfordrar inte tillräckligt, ojämn gång	Pumphjul utslitet	Rengör pumpen
	Pumphjul eller pumphus igenslammade	

Om ett driftsfel inte kan avhjälpas, vänd Er till närmaste WILO Service-
 verkstad

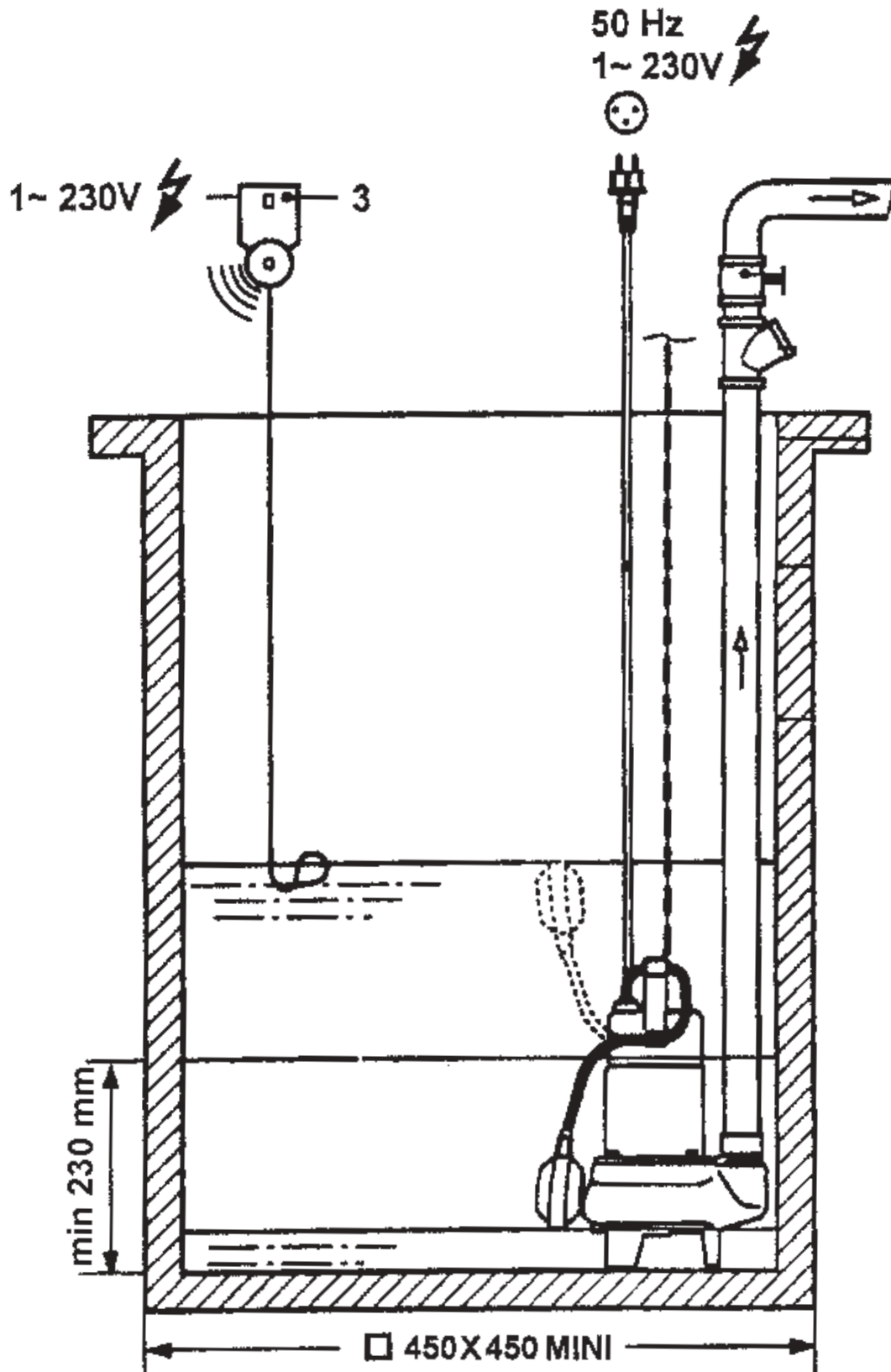
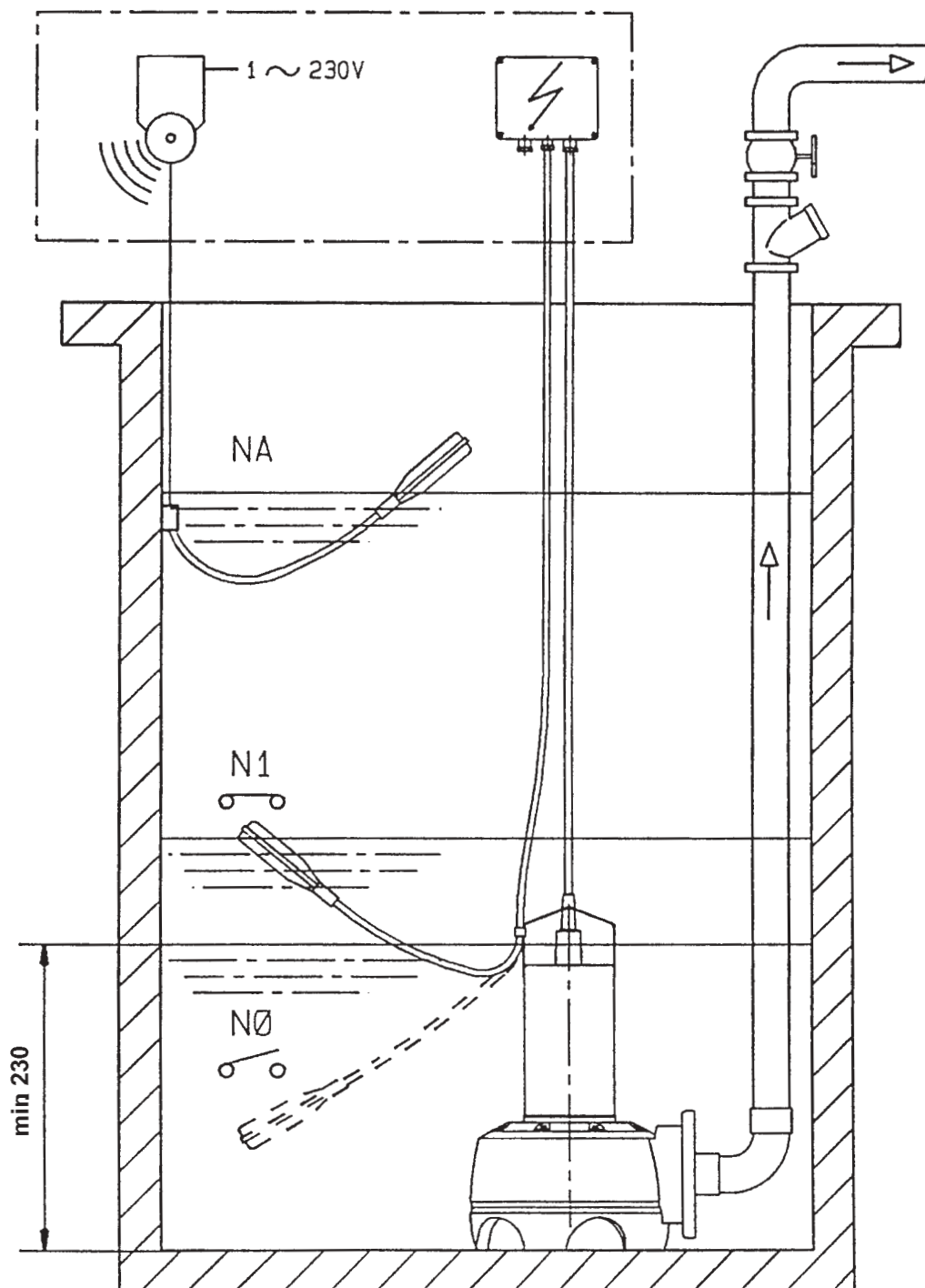
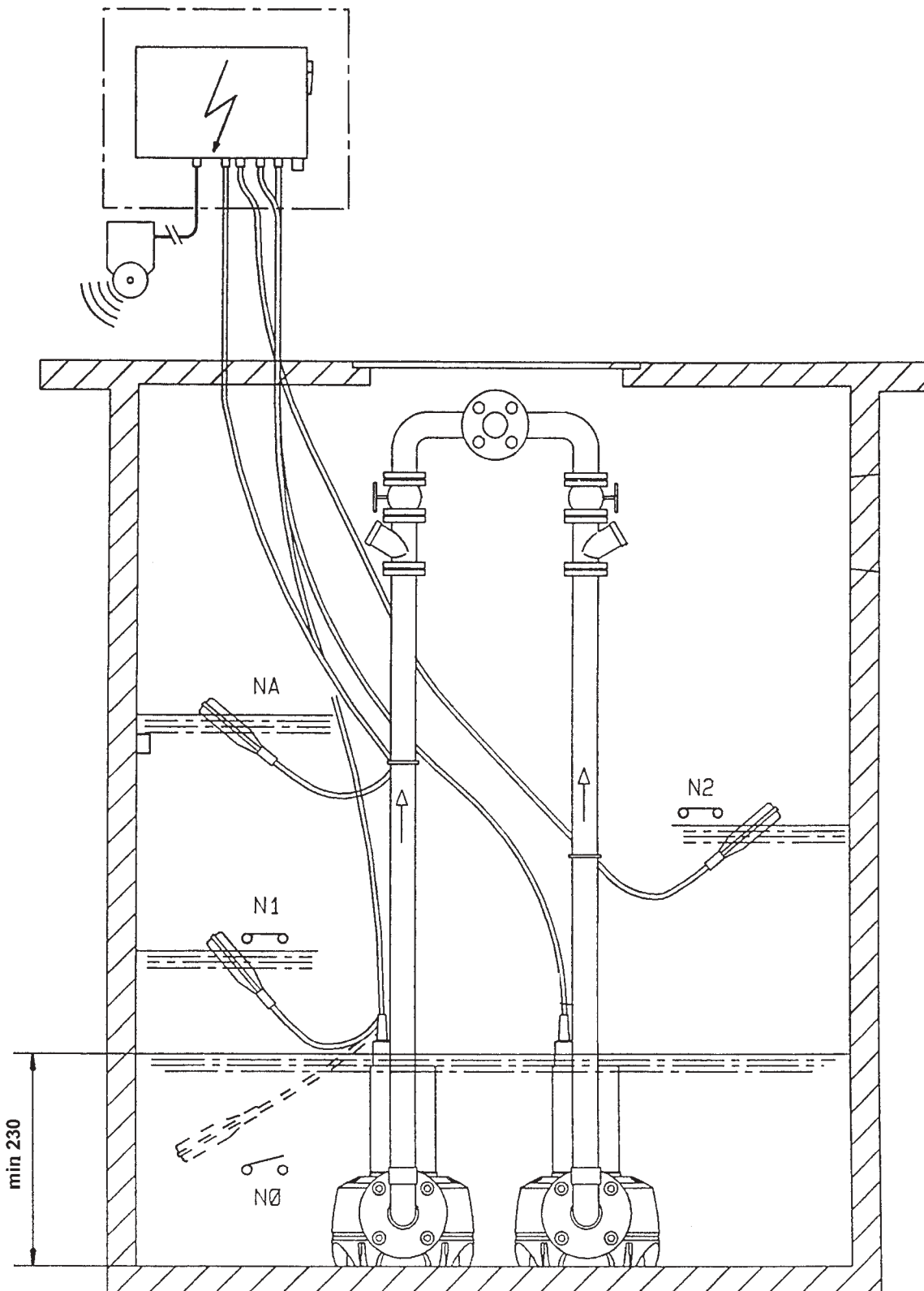


Bild 1



Skiss gäller vid drift mot automatikskåp Wilo-ER-1A, vid drift mot automatikskåp Wilo-E1 är NO stoppvippa, N1 startvippa. (N1 och No samma vippa).

Bild A



Skiss gäller vid drift mot automatikskåp Wilo-SK 530, vid drift mot automatikskåp Wilo-D1 är NO stoppvippa, N1 och N2 startvippor för respektive pump. (N1 och N2 samma vippa).

Bild B

Nedanstående gäller för pumpar av typ Wilo-Drain TC 40

CE-försäkran

Härmed förklarar vi att ovanstående produkt överensstämmer med följande tillämpliga bestämmelser:

EG-maskinriktlinjer 89/392/EWG

Elektromagnetisk kompatibilitet 89/336/EWG, i denna version - 92/31/EWG

Tillämpliga harmoniserade normer, speciellt:

EN 809

EN 50 081-1, EN 50 082-1

EN 50 081-2, EN 50 082-2

EN 50 014 (Certifikat LCIE 96.D6168 X)



Wiel Gommans
Quality Manager

