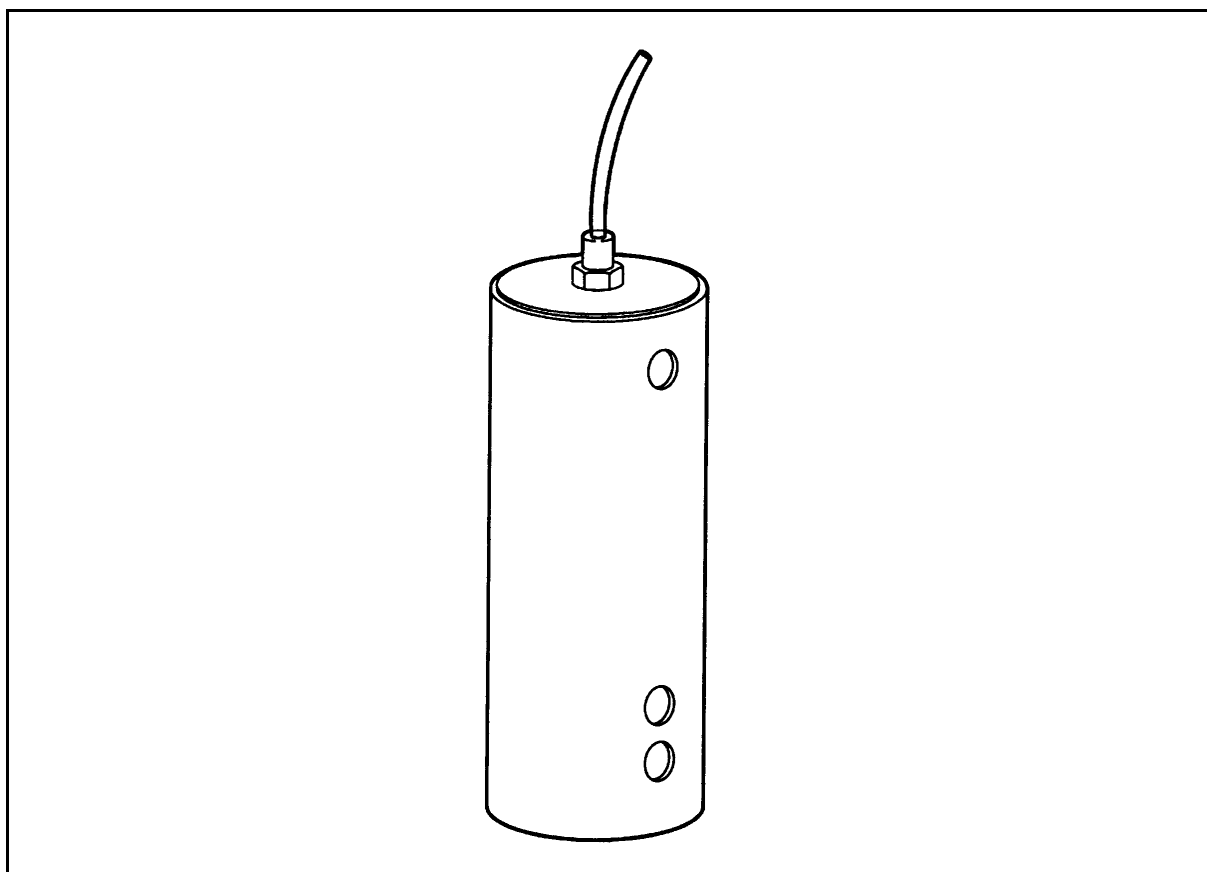




Monterings- och skötselansvisning



Wilo-Drain Nivågivare Typ N



Innehåll

Sid.

1.	Allmänt	3
1.1.	Användningsområden	3

2.	Säkerhet	3
-----------	-----------------------	----------

3.	Transport och mellanlagring	3
-----------	--	----------

4.	Beskrivning av produkt och tillbehör	3
4.1.	Beskrivning av anläggningen	3
4.2.	Leveransomfattning	3

5.	Montering	4
-----------	------------------------	----------

6.	Igångsättning	4
-----------	----------------------------	----------

7.	Skötsel	5
-----------	----------------------	----------

8.	Fel, orsaker och åtgärder	5
-----------	--	----------

9.	Illustrationer	6
-----------	-----------------------------	----------

10.	ISO-certifikat, CE-konformitetsförklaring	7
------------	--	----------

1. Allmänt

Installation och igångsättning får endast utföras av fackman.

1.1. Användningsområden

Med nivågivare Typ N och motorskåp, av typ Sk 544 eller Drain-Controll, erhålls en nivåstyrd reglering av en eller flera dränksäkra pumpar.

2. Säkerhet

Säkerhetsföreskrifter framgår av monterings- och skötselanvisning för de pumpar som används i anläggningen. Dessa måste ovillkorligen efterföljas.

3. Transport och mellanlagring

Varning!

Nivågivaren måste skyddas mot mekanisk åverkan. Den får inte utsättas för temperaturer utanför området -10°C till +50°C.

4. Beskrivning av produkt och tillbehör

4.1. Beskrivning av anläggningen

Nivågivaren (Fig.1) är en delvis öppen skyddskapsel av rostfritt stål, i vilken det finns ett gummimembran. Gummimembramet är sammankopplat med motorskåpets trycksensor via en slang. Nivågivaren fästes vid den dränksäkra pumpen enl. Fig.1-4.

Luften i membranet och i slangen står under atmosfäriskt tryck så länge membranet inte står under vatten. Om vattnet i gropen stiger där den dränksäkra pumpen står, så kommer membranet att alltmer tryckas samman ju mer det hydrostatiska trycket ökar.

Denna tryckökning i membran och slang registreras av trycksensorn. Det uppmätta trycket jämförs med inställbara gränsvärden och används för att starta och stoppa den dränksäkra pumpen.

4.2. Leveransomfattning

- Nivågivare
- Slang (10 m)
- 2/4 fästsruvar
- Fastsättningsvinkel
- Kabelband
- Monterings- och skötselanvisning

5. Montering

Nivågivaren (Fig.1) med bifogade skruvar fästes på befintligt urtag på pumpar av typ Wilo-Drain TP 80, 100, 150 (Fig.2). De två urborringarna är redan gjorda. Genom att skruva fast kryss-skruvarna skärs gängen av automatiskt.

Montering av pumpar av typ Wilo-Drain TS, TP 50, 65 sker enligt Fig.3.

Montering av pumpar av typ Wilo-Drain TP 40 S sker enligt Fig.4.

Varning!

Se till att gummimembran inte skadas under monteringsprocessen.

- PU-slangen fästes mot nivå­givarens slangnippel med hjälp av kopplingsmuttern. Därvid skjuter man in slangen ända till stoppkanten och kopplingsmuttern drages fast för hand. Slangen skall inte stå under förspänning.
- Slangen förs fram till motorskåpet längs pumpkabeln och fästes efter varje meter mot kabeln med kabelband.
- Slangen anslutes till kopplingsboxen vid slangförskruvningen. Därvid skjuter man in slangen ända till kanten och kopplingsmuttern drages fast för hand. Slangen skall inte stå under förspänning.

Varning!

När slangen skall anslutas får nivå­givaren inte doppas ner i vattnet. För att garantera en fullgod funktion får slang­längden inte överskrida de nedan angivna värdena.

Tabell 1: Maximalt tillåten slang­längd L_{max} beror på vattennivån n (nivå­givarens doppdjup).

Upp till n (m)	4	5	6	7	8	9	10
L_{max}	100	80	65	55	45	40	35

6. Igångsättning

Se monterings- och skötsel­anvisningen för det motorskåp som används.

7. Skötsel

Allt efter uppfordringsmediats nedsmutsningsgrad måste nivågivaren med jämna mellanrum kontrolleras och eventuellt rengöras från avlagringar och igensatt material som kan inverka på nivågivarens funktion.

Två gånger per år skall nivågivaren luftas på nytt för att utjämna eventuellt utdiffunderad luft. Därvid gör man enligt följande:

- Pumpa ur pumpgropen och eller dra upp nivågivaren till dess att den inte längre doppas ned.
- Lossa luftslangen och dra bort den från motorskåpet.
- Korta av luftslangen ca 1 cm och blås i denna (inte med munnen) till dess att slappmembranet åter är fyllt.
- Luftslangen återmonteras.
- Nivågivaren placeras åter i sin position.

8. Fel, orsaker och åtgärder

Se monterings- och skötselanvisning för motorskåpet.

Om ett driftsfel ej kan avhjälpas, vänd er då till närmaste auktoriserade serviceverkstad.

9. Illustrationer

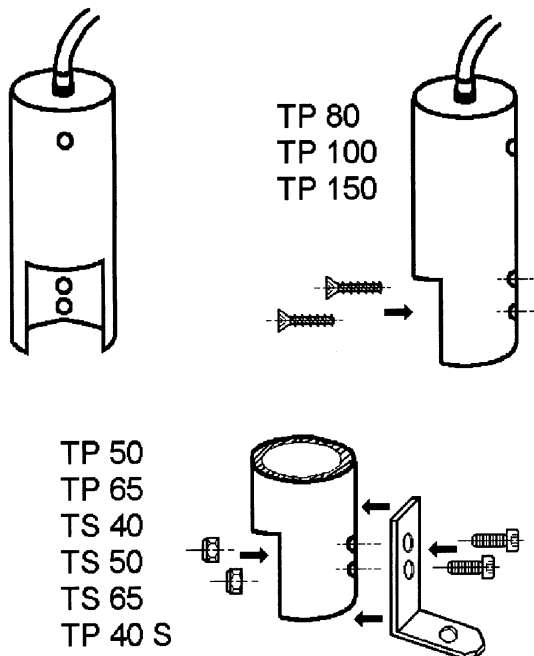


Fig.1

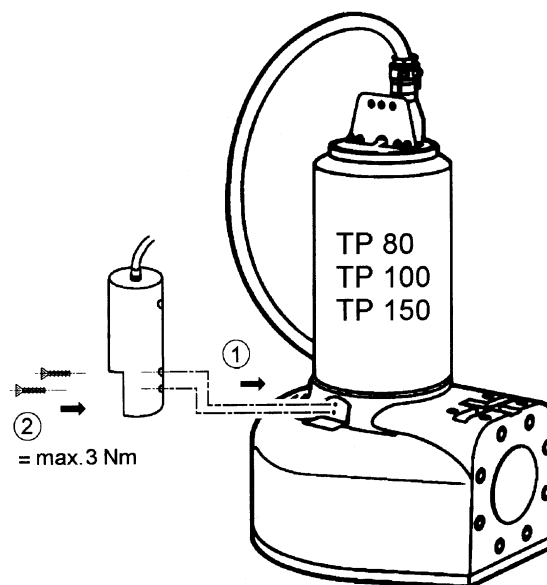


Fig.2

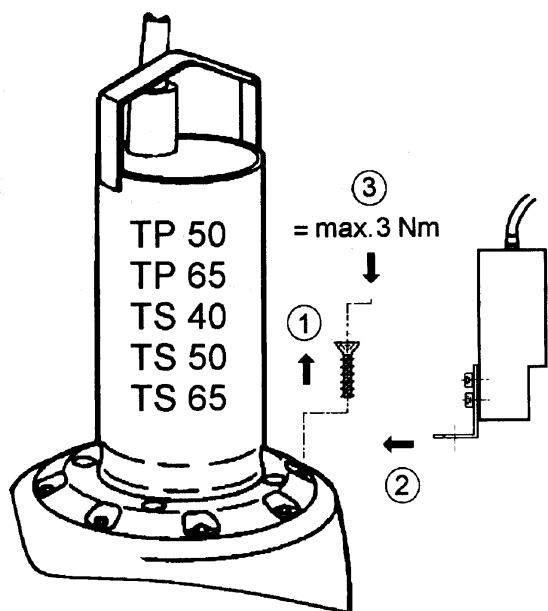


Fig.3

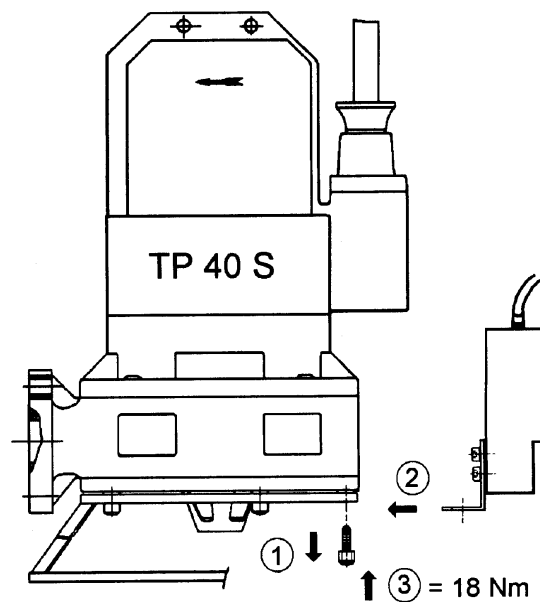


Fig.4

10. ISO-certifikat, CE-komformitetsförklaring



Nedanstående gäller för Wilo-Drain Nivågivare Typ N

CE-komformitetsförklaring

Härmed förklarar vi att ovanstående produkt överensstämmer med följande tillämpliga bestämmelser:

- Maskindirektiv 98/37/EEC
- Elektromagnetisk kompatibilitet 89/336/EEC
- Lågspänningsdirektiv LVD 73/23/EEC

Tillämpliga harmoniserade normer, speciellt:

- EN 809
- EN 50 081-1, EN 50 082-1
- EN 50 081-2, EN 50 082-2

G. Berkling
G. Berkling
Leiter der Qualitätssicherung

