

Typ MHIL



Ⓢ Monterings- och skötselanvisning

6263780/0505

1. Allmänt	3
1.1 Användningsändamål	3
1.2 Uppgifter om produkten	3
2. Säkerhet	4
2.1 Symboler i denna monterings- och skötselanvisning	4
2.2 Personalutbildning	4
2.3 Risker som kan uppkomma om säkerhetsföreskrifterna inte efterlevs	4
2.4 Säkerhetsföreskrifter för driftspersonal	4
2.5 Säkerhetsinformation gällande montering, inspektion och service	4
2.6 Egenmäktig modifiering och tillverkning av reservdelar	4
2.7 Otillåtna driftsätt	5
3. Transport och mellanlagring	5
4. Beskrivning av produkt och tillbehör	5
4.1 Beskrivning av pump	5
4.2 Leveransomfattning	5
5. Installation/inmontering	5
5.1 Montering	5
Erforderligt verktyg	5
5.2 Elektrisk anslutning	6
6. Igångsättning	6
6.1 Spola först igenom pumpen noggrant	6
6.2 Påfyllning - luftning	7
6.3 Kontroll att motorn är startklar och kontroll av rotationsriktning	7
6.4 Igångsättning	7
7. Skötsel/service	8
8. Fel, orsaker och åtgärder	8
Orsak	9
Åtgärd	9

1. Allmänt

Installation och igångsättning får endast utföras av fackman

1.1 Användningsändamål

Pumpen används för uppföring av rena vätskor inom hushåll, jordbruk och industriell verksamhet.

Pumpning sker från brunn, källa, flod, damm etc. Det avrådes från att använda pumpen i rambrunn, spetsrörsbrunn.

1.2 Uppgifter om produkten

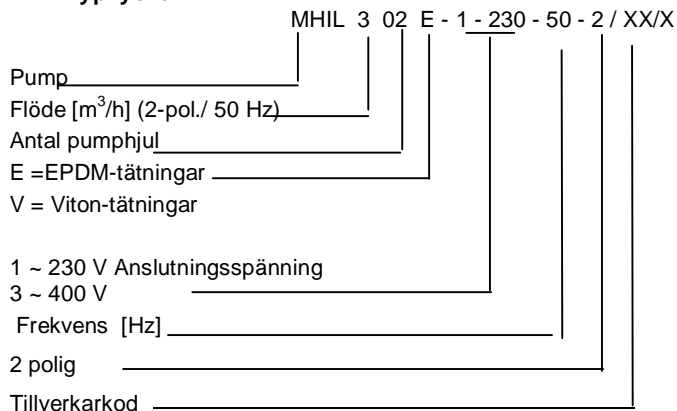
1.2.1 Anslutnings- och kapacitetsdata (Tabell 1)

Tillåtet temperaturområde	-15 °C till +90 °C	
Maximal omgivningstemperatur	+40 °C	
Max. tillåtet driftstryck	10 bar	
Anslutningsspänningar	50 Hz (±10%) 1 ~ 230 V 3 ~ 230/400 V	60 Hz (±6%) 1 ~ 220 V 3 ~ 220/380 V till 254/440 V
Varvtal (rpm)	50 Hz 2900 rpm	60 Hz 3500 rpm
Avsäkring nät	Se motorns typskylt	
Skyddsform	IP 54	
Isolationsklass	F	
Bullernivå	<65dB(A)	

Röranslutning

Pumptyp	Gänganslutning	
	Sugsida	Trycksida
MHIL100	1" - (26-34)	1" - (26-34)
MHIL300	1" - (26-34)	1" - (26-34)
MHIL500	1" ^{1/4} - (33-42)	1" - (26-34)
MHIL900	1" ^{1/2} - (40-49)	1" ^{1/4} - (33-42)

1.2.2 Typnyckel



Vid beställning av reservdelar måste samtliga data på pumpens typskylt anges.

2. Säkerhet

Dessa instruktioner innehåller viktig information som ovillkorligen skall efterföljas vid installation och drift av pump. De måste därför läsas av både installatör och driftspersonal före installation och uppstart. Såväl de allmänna säkerhetsbestämmelserna i det här avsnittet som de mer specifika säkerhetsföreskrifterna i de följande avsnitten skall efterföljas.

2.1 Symboler i denna monterings- och skötselanvisning

Säkerhetsföreskrifterna i denna anvisning är markerade med symbol för allmän fara. Underlåtenhet att beakta dessa symboler kan medföra personskada. Följande symbol betyder allmän fara:



Vid fara för elektrisk spänning är detta speciellt markerat med nedanstående symbol:



Säkerhetsföreskrifter som vid åsidosättande kan medföra risker för pump/pumputrustning och dess funktioner är markerade med nedanstående symbol :

WARNING!

2.2 Personalutbildning

Personal som installerar pump och tillhörande tillbehör måste inneha vederbörlig utbildning och kompetens för denna typ av arbete.

2.3 Risker som kan uppkomma om säkerhetsföreskrifterna inte efterlevs

Underlåtenhet att uppfylla säkerhetsföreskrifterna kan leda till personskador eller skada på pump eller anläggning. Om säkerhetsföreskrifterna ej efterlevs kan detta medföra att reklamationer och garantikrav ej godkänns.

Underlåtenhet att uppfylla dessa säkerhetsföreskrifter kan särskilt öka riskerna för:

- Fel på viktiga pump- och anläggningsfunktioner.
- Personfara genom elektrisk eller mekanisk inverkan.

2.4 Säkerhetsföreskrifter för driftspersonal

Gällande föreskrifter för att förhindra olycka måste iakttas. Risk för skada orsakad av elektricitet måste elimineras. Bestämmelser från lokal elleverantör samt gällande säkerhetsföreskrifter skall beaktas.

2.5 Säkerhetsinformation gällande montering, inspektion och service

Driftspersonal måste säkerställa att all inspektion och allt monteringsarbete utförs av auktoriserad och kvalificerad personal som tagit del av föreskrifterna i denna anvisning.

Arbete med pump eller anläggning får endast utföras när denna är stillastående.

2.6 Egenmäktig modifiering och tillverkning av reservdelar

Förändringar av pump eller installation är endast tillåtna efter överenskommelse med WILLO. Originalreservdelar och av WILLO auktoriserade tillbehör skall användas. Vid incident som beror på att andra reservdelar och tillbehör har använts ansvarar vi ej.

2.7 Otillåtna driftsätt

Driftsäkerheten i levererad anläggning garanteras endast om den används enligt bestämmelserna motsvarande avsnitt 1 i denna anvisning. De angivna gränsvärdena för pump- och anläggningsdata får under inga omständigheter under- eller överskridas

3. Transport och mellanlagring

VARNING! Vid transport och mellanlagring skall pumpen skyddas mot fukt, frost och mekanisk åverkan.

Pumpaggregatet skall transporteras med axeln i horisontellt läge. Vid mellanlagring är det viktigt att pumpen inte stjälpes omkull på grund av att den är för tung upptill.

4. Beskrivning av produkt och tillbehör

4.1 Beskrivning av pump

Flerstegs- centrifugalpump med horisontell axel. (2 till 7 steg, beroende på modell).
Ej självvakuerande.
Anslutningar med invändig gänga och axiellt insug. Radiellt uppåtriktat utlopp .
Normal mekanisk tätning.

4.2 Leveransomfattning

– Högtryckscentrifugalpumpaggregat,
– Monterings- och skötselansvisning.

4.3 Tillbehör, se katalog/datablad.

5. Installation/inmontering

Två standardfall :

Fig. 1 : Pump i sugledning

Fig. 2 : Pump i tryckledning för behållare (9) eller i kommunalt vattennät (10).

5.1 Montering

- Pumpen får inte monteras innan alla svets- och lödningsarbeten är avslutade och efter en ev. erforderlig renspolning av rörsystemet. Smuts kan orsaka att pumpen inte fungerar.
- Pumpen måste installeras i ett torrt, väl ventilerat, frostfritt/dammfritt utrymme och ej explosionsfarlig omgivning.
- Pumpen skall installeras i utrymme med dräneringsmöjlighet i golv (golvsbrunn).
- Installera pumpen så att den är lätt åtkomlig för inspektion eller byte av delar.
- Avstängningsventiler skall monteras före och efter pumpen för att undvika tömning av hela systemet vid kontroll eller byte av pump.

Installation av pump

- Installationen måste utföras så att pumpens motor och kopplingsbox är skyddade mot droppvatten.

Pumpen placeras på en lättillgänglig och frostskyddad plats, som också ligger så nära vattentäkten som möjligt.

Pumpen placeras horisontellt på fundament eller direkt på ett mycket slätt underlag.

Fastsättning av pump görs vid två hål med hjälp av ankarskruv med storlek M8.

Erforderligt verktyg

– Fast skruvnyckel 13 och 19 – nyckel för insexhål 6, skruvmejsel

OBSERVERA! Vid hög höjd över havet och förhöjd vattentemperatur minskas pumpens sughöjd.

Höjd över havet	Höjdförlust	Temperatur	Höjdförlust
0 m	0 mVP	20 °C	0,20 mVP
500 m	0,60 mVP	30 °C	0,40 mVP
1000 m	1,15 mVP	40 °C	0,70 mVP
1500 m	1,70 mVP	50 °C	1,20 mVP
2000 m	2,20 mVP	60 °C	1,90 mVP
2500 m	2,65 mVP	70 °C	3,10 mVP
3000 m	3,20 mVP	80 °C	4,70 mVP
		90 °C	7,10 mVP
		100 °C	10,30 mVP

OBSERVERA!

Vid över 80° C skall pumpen installeras som pump i tryckledning (fig 2).

Röranslutning

Kan ske via slangledning med spiralförstärkning eller fasta rörledningar. Sugledningens diameter får aldrig vara mindre än pumpens anslutning. Begränsa sugledningens längd och undvik alla faktorer som kan förorsaka tryckförluster (böjar, ventiler, osv). Till denna ledning som stiger med 2% får ingen luft tränga in. (fig1)
Rörhållare eller stöd ska användas så att ledningens vikt inte bärs upp av pumpen (fig 1).

OBSERVERA! Se till att täta rörledningen med lämpligt tätningsmedel.

5.2 Elektrisk anslutning

Elektriska anslutningar måste utföras av behörig elektriker med iakttagande av gällande lokala och nationella bestämmelser.

- Elspecifikationer (frekvens, spänning, märkström) finns angivna på typskylten. Kontrollera att motorn överensstämmer med den matande spänning till vilken den skall anslutas.
- Motorskydd är obligatoriskt. Detta säkerställs med en skyddsströmställare som ställs in på den ström som är angiven på motorskylten.
- Enfasmotorer har inbyggd termobrytare.
- För att skydda huvudledningen skall en huvudströmbrytare (typ aM) med smältsäkringar installeras.

Nätanslutning

- Använd en elkabel som uppfyller gällande lokala föreskrifter.

- **TREFAS** : 4 ledare (3 faser + jord)
- **ENFAS** : 3 ledare (2 faser + jord)

En felaktig elanslutning leder till att motorn skadas. Elkabeln får inte komma i kontakt med rörledning eller pump och måste vara skyddad mot fukt.

Kopplingsschemat som finns i locket till motorns kopplingskåp (Fig 3) skall noga iakttagas.

- Pumpens elmotor kan anslutas till en frekvensomformare. Följ noga anvisningarna från tillverkaren av frekvensomformaren.
- Vid motorns uttag får inte några spänningstoppar över 850 V och förändringar i spännings-/tidsförhållandet över 2500 V/ms/ förekomma. Om spänningssignalen visar värden som överstiger dessa föreligger fara för skada på motorns lindning. I sådant fall skall ett LC-Filter (L=Induktans / C=Kondensator) installeras mellan konverter och motor.

Om så erfordras ansluts denna till motorn via en avskärmad kabel så kort som möjligt.

Glöm inte att jorda anläggningen (anslut jordledare).

6. Igångsättning

6.1 Spola först igenom pumpen noggrant

Våra pumpar provtrycks vid fabrik. Om det fortfarande finns vatten kvar rekommenderas av hygieniska skäl att pumpen spolats igenom innan den sätts in i vattennätet.

6.2 Påfyllning - luftning

Pumpen får aldrig gå torrt, inte ens för ett kort ögonblick!

WARNING!

Pump i tryckledning (Fig. 2)

- Stäng avstängningsventil trycksida (3).
- Skruva ur påfyllningspluggen (5).
- Öppna sugventilen långsamt (2) och fyll pumpen helt. Skruva fast påfyllningspluggen först när vatten utan bubblor sipprar ut, dvs att all luft har tryckts ut.

–
Pump i sugdrift : Det finns 2
 installationsmöjligheter

Alternativ 1 (fig 4-1) :

- Stäng tryckventilen (3).
- Öppna sugventilen (2).
- Skruva ur påfyllningspluggen på pumphuset (5).
- Placera en tratt i öppningen och fyll långsamt på sugledningen fullständigt.
- När vatten utan bubblor sipprar ut, om all luft har tryckts ut, är påfyllningen klar.
- Skruva åter i pluggen.

Alternativ 2 (fig 4-2) :

Påfyllningen går lättare om ett rör, försett med ventil och tratt, monteras vertikalt till pumpens sugledning.

- Stäng tryckventilen (3)
- Öppna sugventilen (2).
- Skruva ur påfyllningspluggen(5).
- Fyll pump och sugledning helt till dess att vatten utan blåsor sipprar ut ur påfyllningsöppningen.
- Stäng ventilen igen (den skall vara kvar i sugledningen), demontera påfyllningsröret och skruva åter i påfyllningspluggen.
- Starta motorn med ett lätt tillslag, vänta sedan ca 20 sek så att luften sätter sig.
- Lossa påfyllningspluggen lätt (5) för att släppa ut luften. Om ingen vattenstråle rinner ut skall pluggen skruvas ur helt och pumpens vattennivå fylls upp fullständigt. Pluggen skruvas i innan igångsättning sker.
- Om så är nödvändigt får proceduren upprepas flera gånger.

OBS! : Vi rekommenderar att skydda pumpen mot torrkorning med hjälp av lämpligt inbyggt tillbehör(Automatik, brytare med flottör, tryckströmställare).

6.3 Kontroll att motorn är startklar och kontroll av rotationsriktning

Med hjälp av en skruvmejsel i axelspåret på motorns fläksida testas man om axeln löper fritt. Med ett kort tillslag på strömbrytaren tillförs spänning till motorn.

Kontrollera att motorn går i den riktning som anges med pilen på pumphuset.

Om så inte är fallet skiftas två faser i motorns uttagsbox eller i skyddsströmställaren.

OBS! : Enfasmotorer är konstruerade så att de arbetar i rätt rotationsriktning.

6.4 Igångsättning

Beroende på temperatur på uppfordrat medium och pumpens driftstider kan pumpens och motorns yttemperatur överskrida 68° C. Eventuellt måste en personskyddsanordning anbringas.

Pumpen får aldrig gå längre än 10 minuter utan genomflöde

WARNING!

(med stängd ventil trycksida). Vi rekommenderar att en minsta uppfordringskapacitet på ca 10 % av pumpens nominella flöde noggrant iaktas för att ingen luftficka skall uppstå i pumpens övre del.

- Öppna ventil trycksida och starta pumpen.
- Kontrollera med hjälp av en manometer att trycket är jämnt på trycksidan. Vid tryckvariationer i pumpen får pumpen luftas på nytt eller fyllas på.
- Kontrollera upptagen ström. Upptagen ström får som högst utgöra det värde som anges på motorns typskylt.

7. Skötsel/service

Koppla anläggningen spänningsfri innan servicearbete påbörjas och säkra mot obehörig återinkoppling. Utför inga arbeten på pump i drift.

- Vad gäller underhåll skall pumpen alltid vara helt ren.
- Vid stillastående under en längre tid utan risk för frost avrådes från att tömma pumpen..
- Under tider med risk för frost skall pumpen tömmas och för att förhindra att axel och hydraulisk utrustning skall fastna skall utlopps- (6) och påfyllningsplugg (5) skruvas ur och sedan åter skruvas i utan att dras åt.

Tidsintervallen för utbyte av mekanisk tätning beror på driftförhållanden, dvs:

För mekanisk tätning: Temperatur och tryck på uppfordrat medium, för motor och andra komponenter: Belastning och omgivningstemperatur. Kontinuerlig drift eller intermittent drift med mer eller mindre frekvent inkoppling.

Under drift fordrar den mekaniska tätningen ingen särskild service. Kullagren är livstidsmorda och kräver ingen särskild efterbehandling.

8. Fel, orsaker och åtgärder

Om det pumpade mediet är giftigt, korrosivt eller farligt för människor, måste WILLO eller Auktoriserad Verkstad informeras om detta. I sådant fall skall pumpen rengöras för att garantera fullständig säkerhet för reparatören.

Om ett driftsfel inte kan åtgärdas, kontakta närmaste VVS-fackman eller WILLO-Kundtjänst.

Typ av fel	Orsak	Åtgärd
Pumpen arbetar, men uppfordrar inget.	Hydrauldelar i pumpen är igensatta p g a föroreningar	Demontera pumpen och rengör den.
	Sugledningen är igensatt Inträngande luft i sugledningen	Rengör sugledningen. Kontrollera att hela sugledningen tät, täta ledning.
	Pumpen är tom och kan inte suga.	Fyll på pumpen, kontrollera att bottenventilen är tät.
	Insugningstrycket är för svagt, är oftast förenat med kavitationsljud.	Insugning sker med för hög tryckförlust, eller är sughöjden för stor (kontrollera NPSH för installerad pump)
	Pump (med trefasmotor) arbetar i fel rotationsriktning.	Skifta 2 faser i motorns anslutningsplint eller i motorskyddet för att ändra rotationsriktning
	Finns ingen eller för låg tillförd spänning till motorn.	Kontrollera spänningen till motorns uttag och rätt tvärsnitt på ledaren.
Pumpen vibrerar.	Fastsättningen vid fundament är för dålig.	Drag åt muttrar till fundamentskruvar.
	Pump igensatt av föroreningar. Pumpen arbetar tungt.	Demontera pumpen och rengör den. Pumpen måste kunna rotera fritt och får inte uppvisa onormalt motstånd.
Motorn blir onormalt varm.	Elanslutningen är dålig Otillräcklig spänning.	Kontrollera pumpanslutningarna. Kontrollera spänningen vid motorns uttag; denna måste ligga på $\pm 10\%$ (50Hz) eller $\pm 6\%$ (60 Hz).
	Pumpen igensatt av föroreningar. Omgivningsluften har en temperatur på mer än 40°C	Demontera pumpen och rengör den. Motorn är avsedd för drift i en omgivningstemperatur på max. +40°C.
Pumpen ger inte tillräckligt tryck.	Kopplingsfel i uttagsboxen.	Observera uppgifterna på motorns dataskylt. Demontera pumpen och åtgärda felet.
	Motorn går inte med normalt varvtal. (föroreningar eller felkoppling till motorn osv)	
	Motorn är skadad. Pumpen är dåligt påfylld.	Byt ut motorn. Fyll på pumpen och lufta till dess att inga luftblåsor uppträder.
	Trefasmotor arbetar i fel rotationsriktning.	Skifta rotationsriktning genom polomkastning av 2 ledare i motorns kopplingsbox eller i motorskyddet.
	Otillräckling spänning till motorn.	Kontrollera spänningen till motorns uttag och tvärsnitt på ledare samt inkoppling.

Motorskyddet löser ut	För lågt värde är inställt på Termoreläet, (trefasmotor).	Kontrollera strömförbrukning med hjälp av amperemeter eller ställ in på det värde som anges på motorns typskylt.
	För låg spänning.	Kontrollera att kabelns ledare har rätt tvärsnitt.
	En ledare är avbruten.	Kontrollera kabeln och byt eventuellt ut den.
	Fel på motorskyddets termorelä.	Byt ut reläet.
Ojämnt flöde i pumpen.	Säkringens har brunnit. Sughöjden (HA) har inte iakttagits.	Byt ut säkringen. Läs igenom i denna broschyr vilka krav och rekommendationer som gäller
	Sugledningen har en mindre diameter än vad pumpen har.	Sugledningen måste ha samma diameter som pumpens insugningsöppning.
	Filter och sugledning är delvis förorenade.	Demontera och rengör.

Med reservation för tekniska ändringar.

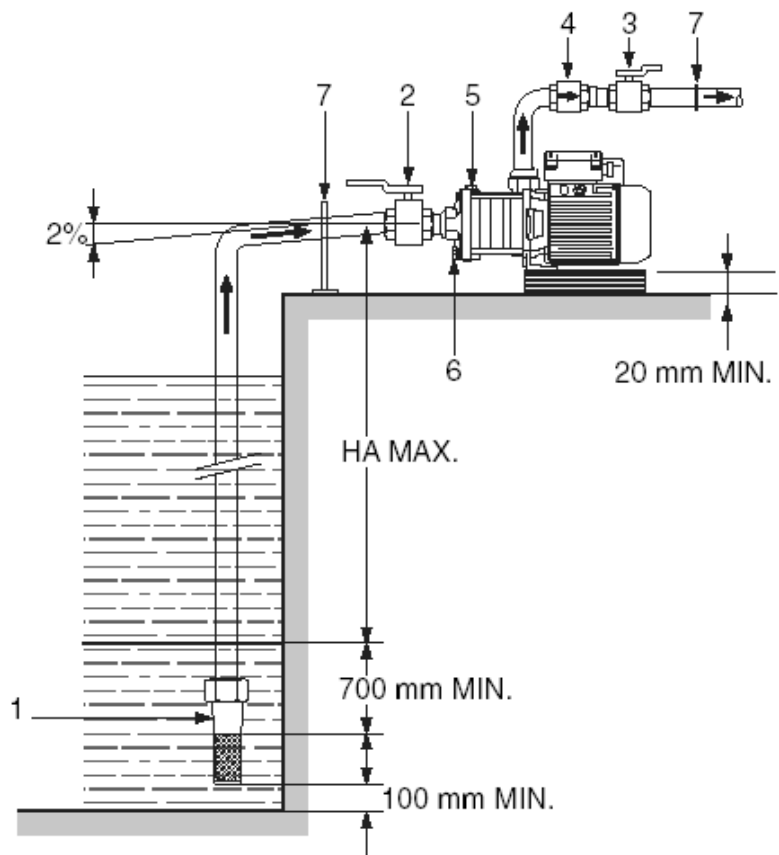


Fig. 1

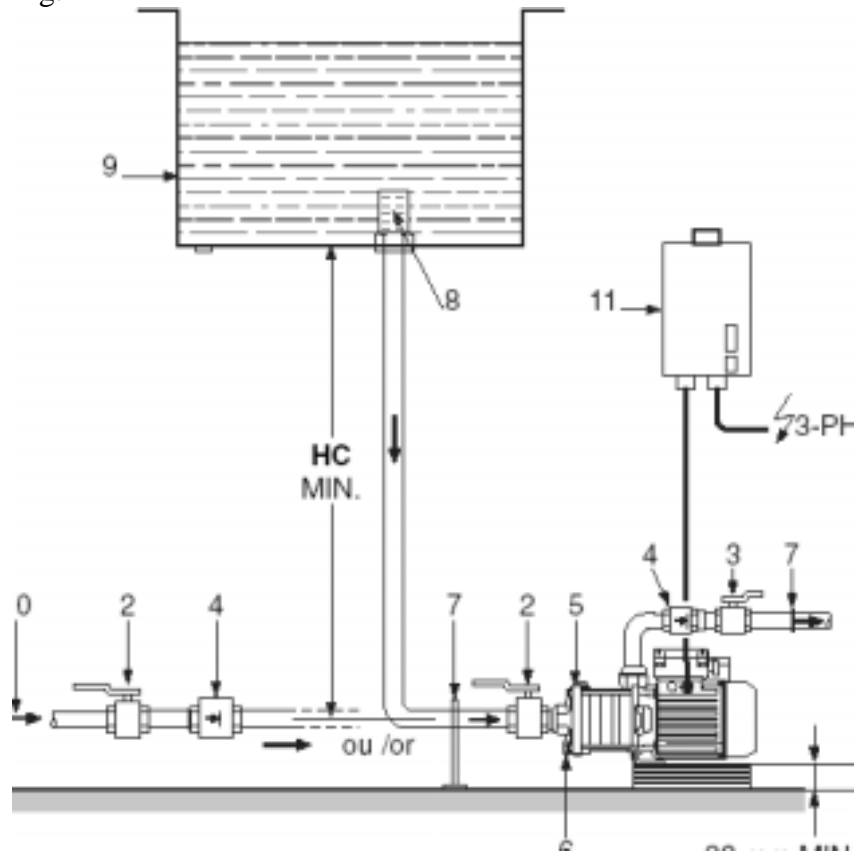


Fig. 2

SVENSKA

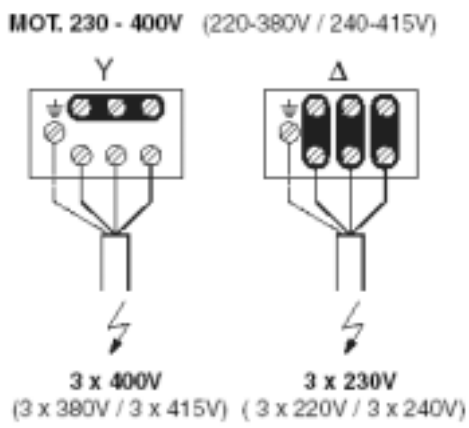
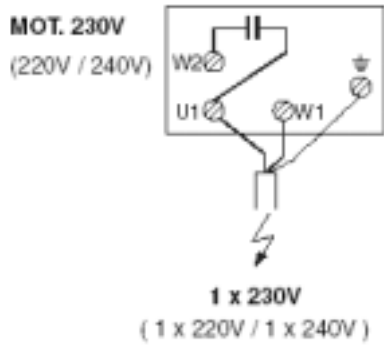


Fig. 3

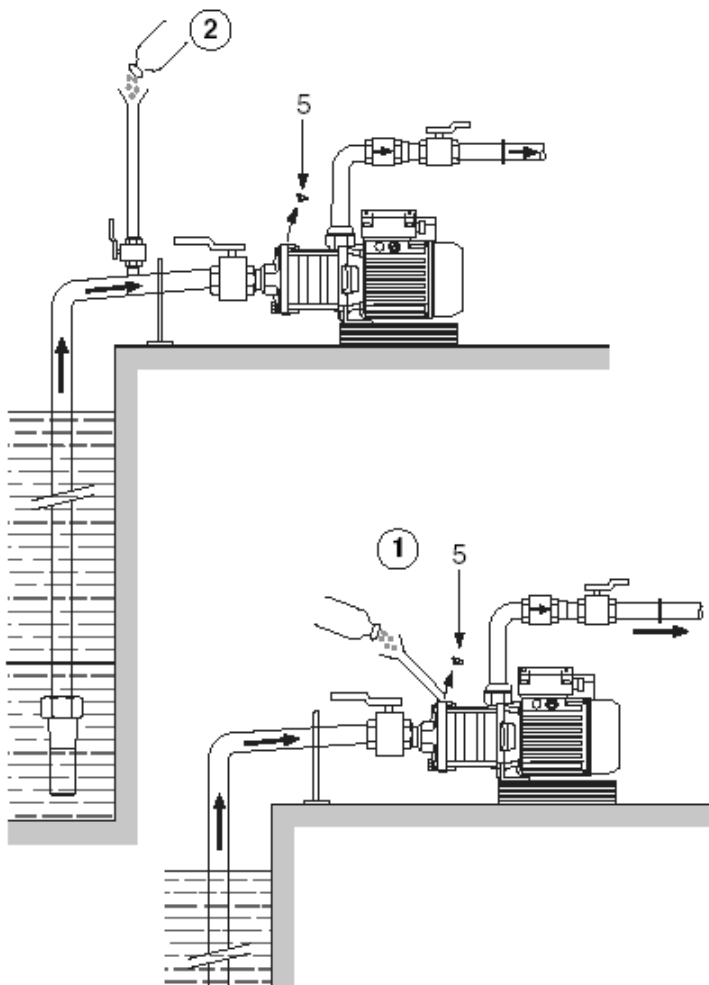


Fig. 4

EG-försäkran om överensstämmelse

Nedanstående gäller för produkt Wilo-MHIL 1../3../5../9..

Härmed intygar vi att produkt MVI i levererat utförande överensstämmer med följande tillämpliga bestämmelser:

EG-Maskindirektiv

98/37/EG

EMC-direktiv, elektromagnetisk kompatibilitet

89/336/EEG

Med tillägg

91/263/EEG

92/31/EEG

93/68/EEG

Lågspänningsdirektiv

73/23/EEG

Med tillägg

93/68/EEG

Tillämpliga harmoniserade normer, speciellt:

EN 809

EN 60034-1

Dortmund, 08.12.2005


i.v. Erwin Prieß
Quality Manager



WILO AG
Nortkirchenstrasse 100
44263 Dortmund
Tyskland

SVENSKA

SVENSKA

SVENSKA

