

Wilo-IL-Z/IP-Z



6263770/0504

Med reservation för tekniska ändringar!



Innehåll

- 1 Allmänt
- 2 Säkerhet
- 3 Transport och lagring
- 4 Beskrivning
- 5 Installation
- 6 Igångkörning
- 7 Skötsel
- 8 Fel, orsaker och åtgärder

1 Allmänt

Installation och igångsättning får endast utföras av fackman

1.1 Användningsområden

Cirkulationspumpen används i förbrukningsvatten- och fördelningsystem, lågtrycks-uppvärmningsanläggningar, klimatanläggningar och alla sådana system där hett eller kallt vatten utan slitande eller aggressiva ämnen skall uppföras.

1.2 Uppgifter om produkten

- Max. driftstryck : 10 bar
- Temperaturområde för värmeledningsvatten enligt VDI 2035 resp. kylvatten : -8°C till +110°C
- Förbrukningsvatten : ≤ 65°C
- Vid korttidsdrift (2 tim) : upp till + 110 °C
- Frekvens : 50 Hz
- Varvtal IP-/IL-Z 25/2 : 1450 min⁻¹
IP-/IL-Z 25/2 : 2850 min⁻¹
- Nätspänning Enfas : 1 ~230 V
Trefas : 3~230/400 V
- Isolationsklass : F
- Skyddsform : IP 54 (kopplingsbox)
: IP 44 (motor)

2. Säkerhet

Dessa instruktioner innehåller viktig information som ovillkorligen skall efterföljas vid installation och drift av pump. De måste därför läsas av både installatör och driftspersonal innan installation och uppstart.

Både de allmänna säkerhetsföreskrifterna i det här avsnittet och de mer specifika säkerhetsföreskrifterna i de följande avsnitten skall efterföljas.

2.1 Symboler i denna monterings- och skötselanvisning

Säkerhetsföreskrifterna i denna anvisning är markerade med symbol för allmän fara.

Underlåtenhet att beakta dessa säkerhetsföreskrifter kan medföra personskada. Följande symbol betyder allmän fara:



Vid fara för elektrisk spänning är detta speciellt markerat med nedanstående symbol:



Säkerhetsföreskrifter som vid åsidosättande kan medföra risker för pump/pumputrustning och dess funktioner är markerade med nedanstående symbol:

WARNING !

2.2 Personalutbildning

Personal som installerar pump och tillhörande tillbehör måste inneha vederbörlig utbildning och kompetens för denna typ av arbete.

2.3 Risker som kan uppkomma om säkerhetsföreskrifterna inte efterlevs

Underlåtenhet att uppfylla säkerhetsföreskrifterna kan leda till personskador eller skada på pump eller anläggning. Om säkerhetsföreskrifterna ej efterlevs kan detta medföra att reklamationer och garantikrav ej godkänns.

Underlåtenhet att uppfylla dessa säkerhetsföreskrifter kan särskilt öka riskerna för:

- Fel på viktiga pump- och anläggningsfunktioner.
- Personfara genom elektrisk eller mekanisk inverkan.

2.4 Säkerhetsföreskrifter för driftspersonal

Gällande föreskrifter för att förhindra olycka måste iakttas.

Skada orsakad av elektricitet måste undvikas. Bestämmelser från den lokala elleverantören samt gällande säkerhetsföreskrifter skall beaktas.

2.5 Säkerhetsinformation gällande montering, inspektion och service

Driftspersonal måste säkerställa att all inspektion och att allt monteringsarbete utförs av auktoriserad och kvalificerad personal som tagit del av föreskrifterna i denna anvisning.

Arbete med pump eller anläggning får endast utföras när denna är avstängd och stillastående.

2.6 Egenmäktig modifiering och tillverkning av reservdelar

Förändringar av pump eller installation är endast tillåtna efter överenskommelse med WILO. Originalreservdelar och av WILO auktoriserade tillbehör skall användas. Vid incident som beror på att andra reservdelar och tillbehör har använts ansvarar vi ej.

2.7 Otillåtna driftsätt

Driftsäkerheten i levererad anläggning garanteras endast om den används enligt bestämmelserna motsvarande avsnitt 1 i denna anvisning. De angivna gränsvärdena för pump- och anläggningsdata får under inga omständigheter överskridas.

Om ett driffel ej kan avhjälpas – vänd Er då till närmaste auktoriserade WILO-serviceverkstad.

3. Transport och lagring

Kontrollera vid leveranstillfället att beställd produkt inte skadats under transport. Är detta fallet så åtgärda och lös detta tillsammans med transportören.

Varning!

Om levererad pump skall installeras vid senare tillfälle så skall den lagras på torr plats och skyddas mot fukt, frost och yttre mekanisk åverkan.

4. Beskrivning

4.1 Beskrivning av pump

- Enstegs centrifugalpump
- Pumphus med INLINE sug- och tryckrörstuts G 1½" (för direktmontage i rörsystemet).

Avtätning av axelgenomföringen sker via underhållsfri glidringstätning.

4.2 Tillbehör

- Reducerkona G 1 ½" x G 2"
- Kontaktor med motorskydd

5. Installation (se Bild 1)

- 1 Värmepanna
- 2 Pump värmekrets- framledning
- 3 Ackumulator förbrukningsvatten
- 4 Tappställen för varmvatten
- 5 Varmvatten- cirkulationssystem *
- 6 Avstängningsventil
- 7 Backventil
- 8 Säkerhetsgrupp (säkerhetsventil + avstängningsventil)
- 9 Inlopp kallvatten
- 10 Framledning värmekrets
- 11 Returledning värmekrets

* Max. systemtemperatur 65°C

5.1 Montering

- Denna standard IL-Z -pump har tagits fram för att användas i vvc-system. Den är utrustad med en ovanpåliggande insugningsmuff (är markerad med en pil på pumphuset, Bild 2).
- Skall montering göras i ett värmeledningssystem eller en klimatanläggning (inloppssidan pekar nedåt), måste pumphuset vridas 180° (eller 90°) på motorhyllan (Bild 2).

Montering skall alltid göras med vågrätt liggande pumpmotor.

5.2 Hydruliska anslutningar

- Pumpen kan anslutas direkt till rörledningen via gängskruvkopplingar (ingår ej i leveransen).
- Avstängningsventiler bör monteras framför och bakom pumpen, för att underlätta ett eventuellt pumpbyte.
- I tappvarmvattensystem bör en backventil installeras vid tryckutloppet.
- För att garantera ett spänningsfritt pumpmontage - kontrollera att alla rörledningar är korrekt riktade

5.3 Elektriska anslutningar



Elektriska anslutningar måste utföras av behörig elektriker med iakttagande av gällande lokala och nationella bestämmelser.

Kontrollera dessförinnan om kopplingsboxen är tillgänglig och vattenskyddad (mot läckage , stänkvatten eller kondensat osv.)



-
- Nätanslutningens strömart och spänning måste stämma med uppgifterna på typskylten.

- Endast sådan anslutningskabel får användas som motsvarar gällande föreskrifter.
- Motorn skall förses med ett motorskydd (se bild 4).



Varje ej korrekt utförd anslutning kan leda till att motorn förstörs. Anslutningskabeln måste skyddas mot fukt och får aldrig komma i beröring med rörsystemet eller med pumpen.

- **Enfas (1~230 VAC) :** Anslutningskabel 3x0,75mm² (max. 3x2,5mm²)
(2 faser + jord)
- **Trefas (3~230/400 VAC)** Anslutningskabel 4x0,75mm² (max. 4x2,5mm²)
(3 faser + jord)

Nätanslutning se Bild 3 (motorns kopplingsbox) samt Bild 4 (motorskyddsomkopplare)

PUMPEN SKALL JORDAS ENLIGT FÖRESKRIFTER.

6. Igångkörning

6.1 Påfyllning och luftning

WARNING! Pumpen får aldrig gå torrt. Torrkörning förstör den mekaniska tätningen.

- Öppna avstängningsventiler på pumpens sug- och trycksida och fyll anläggningen fullständigt.
- Avlufta anläggningen helt.

6.2 Kontroll av rotationsriktning

- Vid trefasanslutning slår man till pumpen helt kort och kontrollerar om rotationsriktning en överensstämmer med pilens riktning på flätkåpan. Vid felaktig rotationsriktning skiftas två faser i motorns kopplingsbox. Kontrollera upptagen ström.
- Ställ in motorskyddsomkopplaren enligt uppgifterna på typskylten.

7. Service

Under drifttiden krävs ingen speciell service.

Pumpen skall hållas absolut ren.

Med hänsyn till motorns livslängd är lagren underhållsfria.

Mekaniska tätningen är underhållsfri. Under inkörningstiden får man räkna med ett smärre läckage. Emellanåt krävs dock en besiktning. Vid större läckage får mekaniska tätningen bytas ut. .

Efter en längre tids stillastående skall nedanstående kontrolleras;

- Att systemet och pumpen är vätskefyllda
- Att ingen luft har ansamlats
- Att pumpaxeln roterar friktionsfritt.

8. Fel, orsaker och åtgärder



Innan service- och reparationsarbeten påbörjas skall anläggningen göras spänningsfri och skyddas mot obehörig återinkoppling.

Fel	Möjlig orsak	Åtgärd
Pumpen startar inte	<ul style="list-style-type: none"> a) motorn startar inte b) motorn är defekt 	<ul style="list-style-type: none"> a) Kontrollera om driftsspänning föreligger till motorn b) Byt ut motorn
Pumpen uppfordrar inte	<ul style="list-style-type: none"> a) Inre komponenter är blockerade av föroreningar b) Pumpen har fel rotationsriktning c) Avstängningsventil trycksida är stängd 	<ul style="list-style-type: none"> a) Demontera och rengör pumpen b) Vid trefasanslutning skiftas två av de tre faserna t ex. L1 och L2, i kopplingsboxen c) Öppna och kontrollera avstängningsventilen
Pumpen arbetar med lägre effekt	<ul style="list-style-type: none"> a) Avstängningsventil trycksida är delvis öppen b) Eventuella förluster i uppfordringen c) Sugledningen delvis blockerad eller igensatt 	<ul style="list-style-type: none"> a) Öppna avstängningsventil först gradvis och sedan helt till dess att trycket har stabiliserats. b) Kontrollera eventuella uppfordringsförluster på nytt (ev. får rörledningarna bytas ut mot sådana med större diameter) c) Kontrollera och rengör rörledningen
Motorn är överhettad	<ul style="list-style-type: none"> a) Motorn går trögt b) Fel driftspänning 	<ul style="list-style-type: none"> a) Kontrollera om motorn kan vridas manuellt (med hjälp av skruv eller skåran på motorns baksida) b) Kontrollera om driftsspänningen vid anslutningsklämmorna ligger inom angivna toleransgränser.

Om ett driftsfel ej kan avhjälpas, kontakta närmaste **WILO** auktoriserade serviceverkstad.

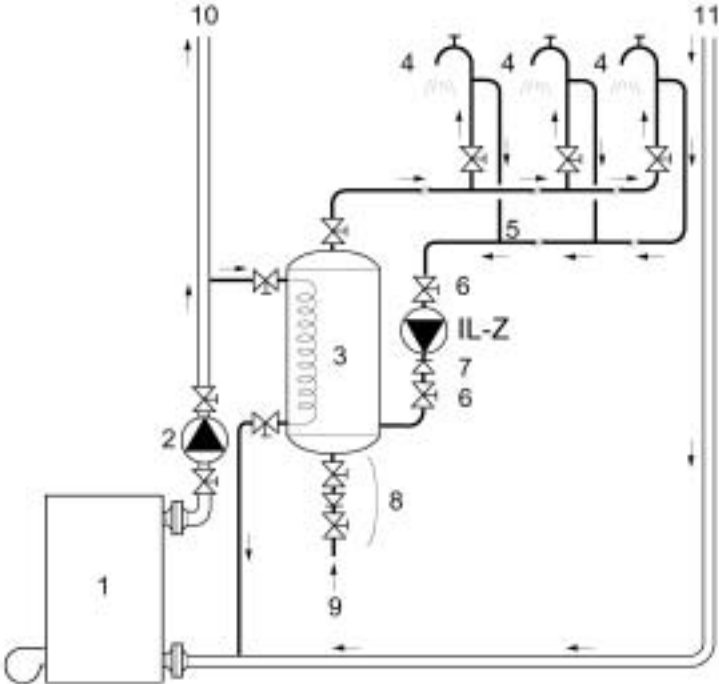


Bild 1

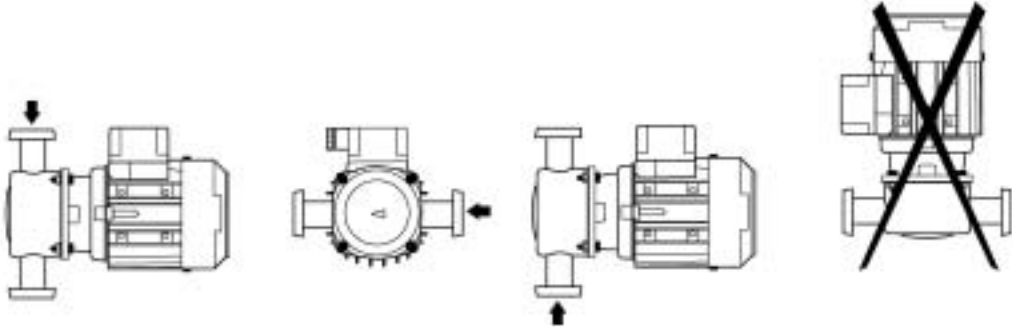


Bild 2

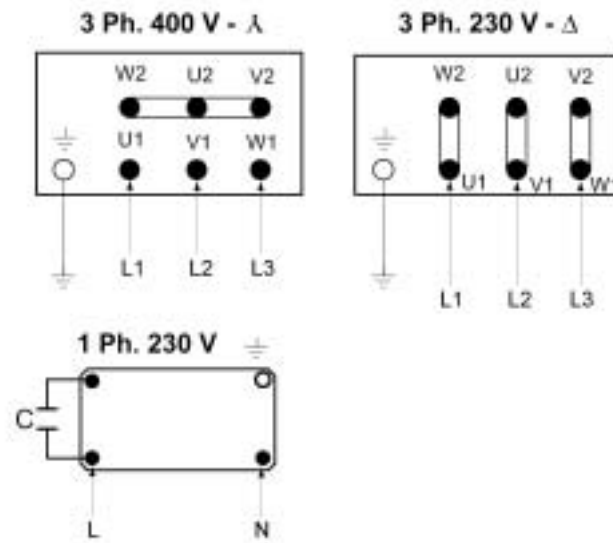


Bild 3

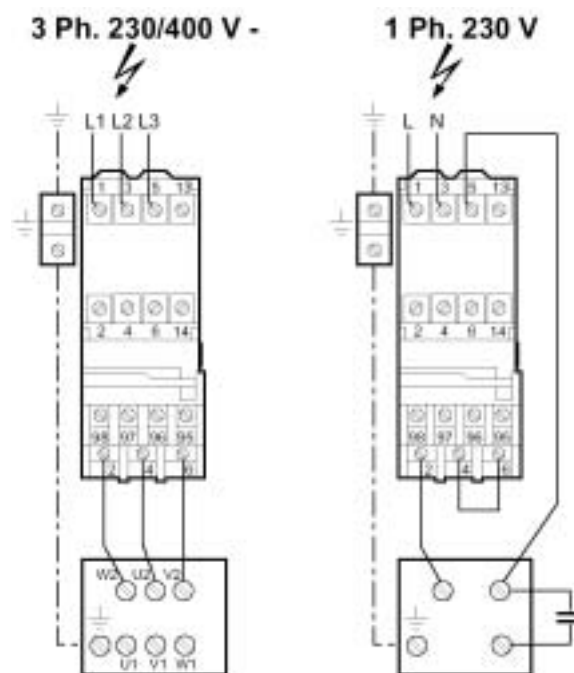


Bild 4