

## Wilo-IF-modul Modbus Wilo-IF-modul BACnet

S Monterings- och skötselanvisning



[www.wilo.com/automation](http://www.wilo.com/automation)

Fig. 1: Wilo-VeroLine-IP-E  
Wilo-VeroTwin-DP-E

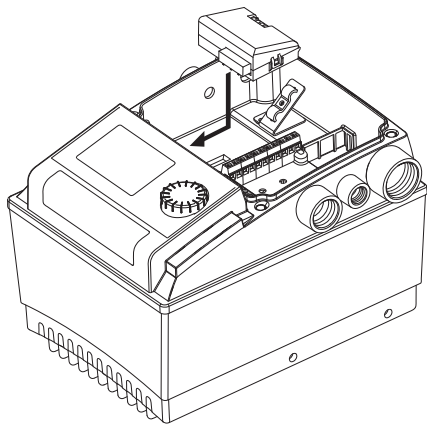


Fig. 2: Wilo-CronoLine-IL-E  
Wilo-CronoTwin-DL-E

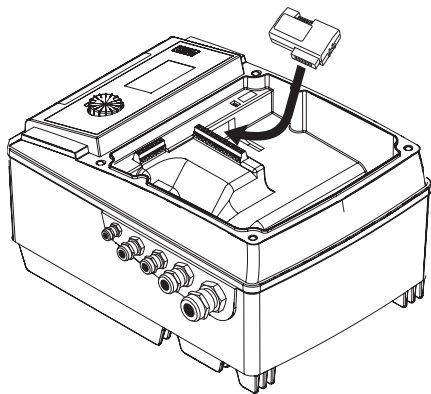


Fig. 3: Wilo-VeroLine-IP-E/Wilo-VeroTwin-DP-E

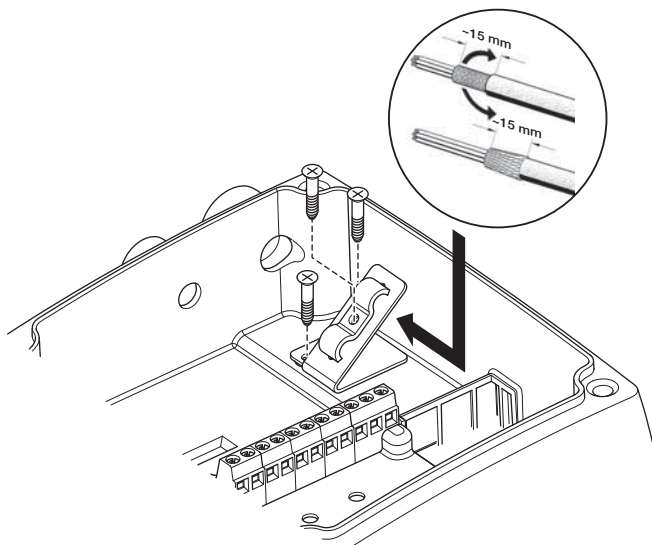
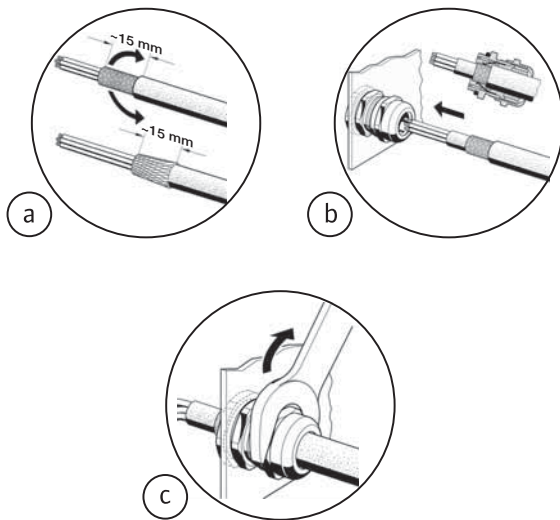


Fig. 4: Wilo-CronoLine-IL-E/Wilo-CronoTwin-DL-E



## 1 Allmän information

### 1.1 Om denna skötselansvisning

Språket i originalbruksanvisningen är tyska. Alla andra språk i denna anvisning är översättningar av originalet.

Monterings- och skötselansvisningen är en del av produkten. Den ska alltid finnas tillgänglig i närheten av produkten. Att dessa anvisningar följs noggrant är en förutsättning för riktig användning och drift av produkten.

Monterings- och skötselansvisningen motsvarar produktens utförande och de säkerhetsstandarder som gäller vid tidpunkten för tryckning.

## 2 Säkerhet

I anvisningarna finns viktig information för installation och drift av produkten. Installatören och driftansvarig person måste därför läsa igenom anvisningarna före installation och idrifttagning.

Förutom de allmänna säkerhetsföreskrifterna i säkerhetsavsnittet, måste de särskilda säkerhetsinstruktionerna i de följande avsnitten märkta med varnings-symboler, följas.

## 2.1 Märkning av anvisningar i skötselanvisningen

Symboler:



Allmän varningssymbol



Fara för elektrisk spänning



Notera

Varningstext:

### **FARA!**

Situation med överhängande fara.

Kan leda till svåra skador eller livsfara om situationen inte undviks.

### **WARNING!**

Risk för (svåra) skador. "Varning" innebär att svåra personskador kan inträffa om säkerhetsanvisningarna inte följs.

### **OBSERVERA!**

Det finns risk för skador på produkten/anläggningen. "Observera" påvisar risk för produktskador om föreskrifterna inte följs.

NOTERA: Praktiska anvisningar om hantering av produkten. Gör användaren uppmärksam på eventuella svårigheter.

## 2.2 Personalkompetens

Personal som sköter montering och idrifttagande ska vara kvalificerade att utföra detta arbete.

## 2.3 Risker med att inte följa säkerhetsföreskrifterna

Det finns risk för personskador och skador på produkten/anläggningen om säkerhetsföreskrifterna inte följs. Att inte följa säkerhetsföreskrifterna kan leda till att tillverkarens skadeståndsskyldighet upphävs.

Framför allt gäller att försummad skötsel kan leda till exempelvis följande problem:

- Fel i viktiga produkt- eller anläggningsfunktioner,
- Fel i föreskrivna underhålls- och reparationsmetoder,
- Personskador på grund av elektriska, mekaniska eller bakteriologiska orsaker,
- Maskinskador.

## 2.4 Säkerhetsföreskrifter för driftansvarig

Gällande föreskrifter för att undvika olyckor måste följas.

Risker till följd av elektricitet måste uteslutas. Elektriska anslutningar måste utföras av behörig elektriker med iakttagande av gällande lokala och nationella bestämmelser.

Utrustningen får inte användas av personer (inklusive barn) med begränsad fysisk, sensorisk eller mental förmåga. Detta gäller även personer som saknar erfarenhet av denna utrustning eller inte vet hur den fungerar. I sådana fall ska handhavandet ske under öveseende av en person som ansvarar för säkerheten och som kan ge instruktioner om hur utrustningen fungerar.

Se till att inga barn leker med utrustningen.

## **2.5 Säkerhetsinformation för inspektion och montering**

Den driftansvarige är skyldig att se till att alla inspektions- och monteringsarbeten utförs av auktoriserad och kvalificerad fackpersonal, som läst igenom monterings- och skötselansvisningen noggrant innan arbetet inleds.

Arbeten på produkten/anläggningen får endast utföras under driftstopp. De tillvägagångssätt för urdrifttagning av produkten/anläggningen som beskrivs i monterings- och skötselansvisningen måste följas.

## **2.6 Egenmäktig förändring av produkt och reservdelstillverkning**

Ändringar på produkten får endast utföras i samråd med tillverkaren. För säkerhetens skull ska endast originaldelar som är godkända av tillverkaren användas. Om andra delar används kan tillverkarens skadeståndsskyldighet upphävas.

## **2.7 Otillåtna driftsätt/användningssätt**

Driftsäkerheten för produkten kan endast garanteras om produkten används korrekt och i enlighet med 4 monterings- och skötselansvisningen. De gränsvärden som anges i katalogen eller databladet får aldrig varken över- eller underskridas.

### 3 Transport och tillfällig lagring

Vid leverans ska IF-modulen omgående undersökas med avseende på transportskador. Om transportskador fastställs ska nödvändiga åtgärder vidtas gentemot speditören inom den angivna fristen.



**OBSERVERA! Risk för skador på IF-modulen!**

Risk för skador p.g.a. felaktig hantering under transport och lagring.

Vid transport och tillfällig lagring ska enheten skyddas mot fukt, frost och mekaniskt slitage.

## 4 Användning

Wilo- IF-modulerna Modbus och BACnet är avsedda för extern styrning och driftstatusrapportering för pumparna i serierna

- Wilo-CronoLine-IL-E (fr.o.m. tillverkningsdatum 10/2010)
- Wilo-CronoTwin-DL-E (fr.o.m. tillverkningsdatum 10/2010)
- Wilo-VeroLine-IP-E (fr.o.m. tillverkningsdatum 10/2010)
- Wilo-VeroTwin-DP-E (fr.o.m. tillverkningsdatum 10/2010)

IF-modulen får inte användas för att stänga av pumpen.



**FARA! Risk för person- och sakskador!**

Styringångarna får inte användas för säkerhetsfunktioner då detta kan leda till svåra person- och sakskador.

## 5 Produktdata

### 5.1 Typnyckel

Exempel IF-modul Modbus

IF-modul	
IF-modul	= Gränssnitts-(interface)-modul
Modbus	Utförande/funktionsbeteckning: Modbus = Gränssnitt RS485, protokoll Modbus RTU BACnet = Gränssnitt RS485, protokoll BACnet MS/TP

## 5.2 Tekniska data

Allmänna data	
Plintarea:	1,5 mm <sup>2</sup> fintrådig
Gränssnitt enligt EIA/TIA 485-A	
Strömkrets	SELV, galvaniskt åtskild
Last	1/8 Standardlast
Ingångsspänning	Max. 12 V (differentiell A-B)
Avslutningsmotstånd	120 Ω (integrerat, kopplingsbart)

## 5.3 Leveransomfattning

- IF-modul
- Fästplåt för jordning av ledningsskärmen
- 2 skruvar M3 x 8
- Tandad bricka A 3,2
- Monterings- och skötselansvisning

## 6 Beskrivning och funktion

### 6.1 Beskrivning av IF-modulerna

Med IF-modulen får pumpen extra kommunikationsgränssnitt enligt standarden RS485 och protokollvarianter enligt typnyckeln.

### 6.2 Funktion

Denna monterings- och skötselanvisning innehåller ingen exakt funktionsbeskrivning. En aktuell protokollbeskrivning finns på [www.wilo.com/automation](http://www.wilo.com/automation).

## 7 Installation och elektrisk anslutning

Alla installationer och elektriska anslutningar ska utföras av utbildad fackpersonal i enlighet med gällande föreskrifter!

**Varning! Risk för personskador!**

Gällande föreskrifter för att undvika olyckor måste följas.

**Varning! Livsfara p.g.a. elektriska stötar!**

Risker till följd av elektricitet måste uteslutas. Elektriska anslutningar måste utföras av behörig elektriker med iakttagande av gällande lokala och nationella bestämmelser.



## 7.1 Installation

För garanterad driftsäkerhet i industrimiljö (EN 61000-6-2) ska dataledningar med skärmd ledning och en EMC-anpassad ledningsgenomföring (IL-E/DL-E) eller medföljande fästplåt för skärmen (IP-E/DP-E) användas. För en optimal överföring ska en partvinnad datakabel med en impedans på 120  $\Omega$  användas.

**WARNING! Fara p.g.a. elektriska stötar!**

**Innan installationen av IF-modulen påbörjas, måste pumpen göras späningsfri och säkras mot återinkoppling.**



NOTERA:

För tvillingpumpar behöver bara masterpumpen utrustas med IF-modul. Installationssteg enligt (fig. 1/2):

- Borttagning av locket från pumpens kopplingsbox
- Borttagning av kåpan
- Installation av modulen

**Anslutning IP-E/DP-E enligt (fig. 3):**

- Montering av fästplåten
- Förberedelse av ledningen
- Införing av ledningen
- Fastskruvning av införingarna
- Påläggning av ledningsskärmen med klämman på fästplåten

**Anslutning IL-E/DL-E enligt (fig. 4):**

- Förberedelse av ledningen (a)
  - Ledningarna förs in så att ledningsskärmen får en säker kontakt med EMC-skruven (b)
  - Fastskruvning av införingarna (c)
- Därefter följer den elektriska anslutningen (se avsnittet nedan).

## 7.2 Elektrisk anslutning



**WARNING! Fara p.g.a. elektriska stötar!**

Den elektriska anslutningen ska göras av en elinstallatör som godkänts av den lokala elleverantören och ska utföras i enlighet med de gällande lokala föreskrifterna.

- Installationen görs enligt beskrivningen i avsnittet ovan
- Pumpens elanslutningar ska utföras enligt anvisningarna i monterings- och skötselanvisningen.
- Kontrollera att tekniska data för de strömkretsar som ska anslutas är kompatibla med tekniska data för IF-modulen.

Plintnumrering:

Plintnummer	Plint
1	A(-)
2	B(+)
3	A(-)
4	B(+)

- Anslutning av den inkommande BUS-ledningen A/B till klämmorna 1/2
- Anslutning av den utgående BUS-ledningen A/B till klämmorna 3/4
- Montera BUS-slutmotstånd om det inte finns någon utgående ledning
- Kontrollera att tätningen till kopplingsboxen inte har några synliga skador
- Stäng kopplingsboxens lock med skruvarna. Se till att tätningen sluter tätt runt om
- Drift/funktionskontroll enligt följande huvudavsnitt

## 8 Drift/funktionskontroll

- I följande avsnitt beskrivs funktionskontrollen av in-/utgångarna. En kontroll bör utföras på den anslutna anläggningen. För vissa inställningar behövs pumpens monterings- och skötselanvisning.

### 8.1 Allmänna inställningar

- Ställ in bussadressen i pumpmenyn
- Ställ in överföringshastigheten i pumpmeny 5.2.4.0 med parameter A enligt följande tabell:

Parameter A	Överföringshastighet
0	300
1	600
2	1200
3	2400
4	4800
5	9600
6	19200
7	38400
8	57600
9	115200

Kompletterande överföringshastigheter kan definieras i respektive protokollbeskrivning.

## 8.2 IF-modul Modbus

Ställ in dataformatet i pumpmeny 5.2.5.0 med parameter C enligt följande tabell:

Parameter C	Paritet*	Databits	Stoppsbits
3	N	8	2
6	E	8	1
10	O	8	1

\* N – ingen (no) paritet, E– jämn (even) paritet, O – ojämn (odd) paritet

Alla andra inställningar är reserverade för kompletteringar (se även protokollbeskrivningen).

## 8.3 IF-modul BACnet

BACnet-instansnummer ställs in med parametrarna

C (i pumpmenyn 5.2.5.0)

E (i pumpmenyn 5.2.6.0)

F (i pumpmenyn 5.2.7.0).

För detta krävs en omräkning till ett hexadecimalvärde<sup>1)</sup>  
(visas nedan med ett efterställt "h").

Instansnumret delas då upp på de tre parametrarna (exempel 4660):

- Omräkning av instansumret till ett hexadecimalvärde (1234h)
- Infoga 6-ställigt resultat med nollorna till vänster (001234h)
  - C innehåller de två högra siffrorna (34h)
  - E innehåller de 2 mellersta siffrorna (12h)
  - F innehåller de två vänstra siffrorna (00h)

---

1) exempelvis med programmet calc.exe i fönstren räknaren

- Omräkning av en enskild parameter till ett decimalvärde
    - C innehåller de två högra siffrorna (52h)
    - E innehåller de 2 mellersta siffrorna (18h)
    - F innehåller de två vänstra siffrorna (00)
- Inmatning av enskilda parametrar via pumpmenyn

## 9 Underhåll

Modulerna som beskrivs i den här anvisningen är underhållsfria.

## 10 Problem, orsaker och åtgärder

Underhålls- och reparationsarbeten ska endast utföras av kvalificerad fackpersonal!



**WARNING!** Fara p.g.a. elektriska stötar!

Risker till följd av elektricitet måste uteslutas!

- Innan reparations- och underhållsarbeten ska pumpen göras spänningsfri och säkras mot obefogad återinkoppling.
- Skador på nät- och anslutningskabeln får endast åtgärdas av en auktoriserad elektriker.



### **WARNING! Risk för skällning!**

Vid höga medietemperaturer och systemtryck måste pumpen svalna och systemet göras trycklöst.

Problem	Orsaker	Åtgärder
Störning i kommunikationen med den externa styrningen	Felaktig kommunikationsparameter Skadade ledningar	Kontrollera och ställ in vid behov (se Drift) Kontrollera om ytterligare bussdeltagare påverkas för att begränsa felet Kontrollera ledningarna

Om driftstörningen inte kan åtgärdas ska du vända dig till en auktoriserad fackman eller till Wilos närmaste kundtjänstkontor eller representant.

## **11 Reservdelar**

Reservdelsbeställning ska göras via lokala fackmän och/eller via Wilo-kundtjänst.

För en smidig orderhantering ber vi dig att ange samtliga data på typskylten vid varje beställning.



**WILO****Wilo – International (Subsidiaries)****Argentina**

WILO SALMON  
Argentina S.A.  
C1295AB Ciudad  
Autónoma de Buenos Aires  
T + 54 11 4361 5929  
info@salmon.com.ar

**Austria**

WILO Pumpen  
Österreich GmbH  
1230 Wien  
T +43 507 507-0  
office@wilo.at

**Azerbaijan**

WILO Caspian LLC  
1065 Baku  
T + 994 12 5962372  
info@wilo.az

**Belarus**

WILO Bel OOO  
220035 Minsk  
T +375 17 2503393  
wilo@wilo.by

**Belgium**

WILO SA/NV  
1083 Gansheren  
T + 32 2 4823333  
info@wilo.be

**Bulgaria**

WILO Bulgaria Ltd.  
1125 Sofia  
T + 359 1 9701970  
info@wilo.bg

**Canada**

WILO Canada Inc.  
Calgary, Alberta T2A 5L4  
T +1 403 2769456  
bill.lowe@wilo-na.com

**China**

WILO China Ltd.  
101300 Beijing  
T + 86 10 58041888  
wilo@wilo.com.cn

**Croatia**

WILO Hrvatska d.o.o.  
10090 Zagreb  
T + 38 51 3430914  
wilo-hrvatska@wilo.hr

**Czech Republic**

WILO Praha s.r.o.  
25101 Cestice  
T +420 234 098711  
info@wilo.cz

**Denmark**

WILO Danmark A/S  
2690 Karlslunde  
T +45 70 253132  
wilo@wilo.dk

**Estonia**

WILO Eesti OÜ  
12618 Tallinn  
T + 372 6509780  
info@wilo.ee

**Finland**

WILO Finland OY  
02330 Espoo  
T + 358 207401540  
wilo@wilo.fi

**France**

WILO S.A.S.  
78390 Bois d'Arcy  
T + 33 1 30050930  
info@wilo.fr

**Great Britain**

WILO (U.K.) Ltd.  
DE14 2WJ Burton-  
Upon-Trent  
T +44 1283 523000  
sales@wilo.co.uk

**Greece**

WILO Hellas AG  
14569 Anio (Attika)  
T + 302 10 6248300  
wilo.info@wilo.gr

**Hungary**

WILO Magyarországi Kft  
2045 Torokbalint  
(Budapest)  
T + 36 23 889500  
wilo@wilo.hu

**India**

WILO India Mather and  
Platt Pumps Ltd.  
Pune 411019  
T + 91 20 27442100  
service@  
pun.matherplatt.co.in

**Indonesia**

WILO Pumps Indonesia  
Jakarta Selatan 12140  
T +62 21 7247676  
citraw@wilo@bn.net.id

**Ireland**

WILO Engineering Ltd.  
Limerick  
T + 353 61 227566  
sales@wilo.ie

**Italy**

WILO Italia s.r.l.  
20068 Reschiera Borromeo  
(Milano)  
T + 39 5538351  
wilo.italia@wilo.it

**Kazakhstan**

WILO Central Asia  
050002 Almaty  
T + 7 727 2785961  
in.pak@wilo.kz

**Korea**

WILO Pumps Ltd.  
621-807 Gmhae  
Gyeongnam  
T + 82 55 3405890  
wilo@wilo.co.kr

**Latvia**

WILO Baltic SIA  
1019 Riga  
T + 371 67 145229  
mail@wilo.lv

**Lebanon**

WILO SALMON  
Lebanon  
12022030 El Metn  
T + 961 4 722280  
w@wilo@cyber.net.lb

**Lithuania**

WILO Lietuva UAB  
03202 Vilnius  
T + 370 5 2136495  
mail@wilo.lt

**The Netherlands**

WILO Nederland b.v.  
1551 NA Westzaan  
T + 31 88 9861000  
info@wilo.nl

**Norway**

WILO Norge AS  
0975 Oslo  
T + 47 22 804570  
wilo@wilo.no

**Poland**

WILO Polska Sp. z o.o.  
05-090 Raszyn  
T +48 22 7026161  
wilo@wilo.pl

**Portugal**

Bombas Wilo-Salmon  
Portugal Lda.  
4050-040 Porto  
T + 351 22 2080350  
bombas@wilo.pt

**Romania**

WILO Romania S.r.l.  
077040 Com. Chirja  
Jude. Ilfov  
T +40 21 3170164  
wilo@wilo.ro

**Russia**

WILO Rus ooo  
123592 Moscow  
T + 7 495 7810690  
wilo@wilo.ru

**Saudi Arabia**

WILO ME - Riyadh  
Biyadh 11465  
T + 966 1 4624430  
wshouta@wataniaind.com

**Serbia and Montenegro**

WILO Beograd d.o.o.  
11000 Beograd  
T + 381 11 2851278  
office@wilo.co.yu

**Slovakia**

WILO Slovakia s.r.o.  
82008 Bratislava 28  
T + 421 2 45520122  
wilo@wilo.sk

**Slovenia**

WILO Adriatic d.o.o.  
1000 Ljubljana  
T + 386 1 5838130  
wilo.adriatic@wilo.si

**South Africa**

Salmon South Africa  
1610 Edendale  
T + 27 11 6082780  
errol.comelius@  
salmon.co.za

**Spain**

WILO Iberica S.A.  
28806 Alcalá de Henares  
(Madrid)  
T + 34 91 8797100  
wilo.iberica@wilo.es

**Turkmenistan**

744000 Ashgabad  
T + 993 12 345838

**Uzbekistan**

100015 Tashkent  
T + 998 71 1206774

**WILO SE**

Nortkirchenstraße 100  
44263 Dortmund  
Germany  
T 0231 4102-0  
F 0231 4102-7363  
wilo@wilo.com  
www.wilo.de

**Sweden**

WILO Sverige AB  
35246 Växjö  
T + 46 470 727600  
wilo@wilo.se

**Switzerland**

EMB Pumpen AG  
4310 Rheinfelden  
T + 41 61 83680-20  
info@emb-pumpen.ch  
wilo@wilo.ro

**Taiwan**

WILO-EMU Taiwan Co. Ltd.  
110 Taipei  
T + 886 227 391655  
net@wilo.com.tw  
wiloemutaiwan.com.tw

**Turkey**

WILO Pompa Sistemleri  
San ve Tic. A.Ş.  
34530 Istanbul  
T + 90 216 6610211  
wilo@wilo.com.tr

**Ukraine**

WILO Ukraina t.o.w.  
01033 Kiev  
T + 38 044 2011870  
wilo@wilo.ua

**United Arab Emirates**

WILO Middle East FZE  
Jebel Ali - Dubai  
T + 971 4 8864771  
info@wilo.com.sa

**USA**

WILO-EMU USA LLC  
Thomasville,  
Georgia 31792  
T + 1 229 5840097  
info@wilo-emu.com

**WILO USA LLC**

Melrose Park, Illinois 61060  
T + 27 11 6082780  
info.usa@wilo.com  
wilo-na.com

**Vietnam**

WILO Vietnam Co. Ltd.  
Ho Chi Minh City, Vietnam  
T + 84 8 38109975  
nkminh@wilo.vn

**Wilo – International (Representation offices)****Algeria**

Waf Zssoar, Dar El Beida  
T + 213 21 247979

**Armenia**

375001 Yerevan  
T + 374 10 544336

**Bosnia and Herzegovina**

71000 Sarajevo  
T + 387 33 714510

**Georgia**

0175 Tbilisi  
T + 995 32 306375

**Macedonia**

1000 Skopje  
T + 389 2 3122058

**Mexico**

07300 Mexico  
T + 52 55 55862309

**Moldova**

2012 Chisinau  
T + 373 2 223501

**Rep. Mongolia**

Ulaanbaatar  
T + 976 11 314843

**Tajikistan**

734025 Dushanbe  
T + 992 37 2232908

**November 2009**



WILO SE  
Nortkirchenstraße 100  
44263 Dortmund  
Germany  
T 0231 4102-0  
F 0231 4102-7363  
wilo@wilo.com  
www.wilo.de

## Wilo-Vertriebsbüros in Deutschland

### G1 Nord

WILO SE  
Vertriebsbüro Hamburg  
Beim Strohhause 27  
20097 Hamburg  
T 040 5559490  
F 040 5559499  
hamburg.anfragen@wilo.com

### G3 Ost

WILO SE  
Vertriebsbüro Dresden  
Frankenring 8  
01723 Kesselsdorf  
T 035204 7050  
F 035204 70570  
dresden.anfragen@wilo.com

### G5 Süd-West

WILO SE  
Vertriebsbüro Stuttgart  
Hertichstraße 10  
71229 Leonberg  
T 07152 94710  
F 07152 947141  
stuttgart.anfragen@wilo.com

### G7 West

WILO SE  
Vertriebsbüro Düsseldorf  
Westring 19  
40721 Hilden  
T 02103 90920  
F 02103 909215  
duesseldorf.anfragen@wilo.com

### G2 Nord-Ost

WILO SE  
Vertriebsbüro Berlin  
Juliusstraße 52-53  
12051 Berlin-Neukölln  
T 030 6289370  
F 030 62893770  
berlin.anfragen@wilo.com

### G4 Süd-Ost

WILO SE  
Vertriebsbüro München  
Adams-Lehmann-Straße 44  
80797 München  
T 089 4200090  
F 089 4200094  
muenchen.anfragen@wilo.com

### G6 Mitte

WILO SE  
Vertriebsbüro Frankfurt  
An den drei Hasen 31  
61440 Oberursel/Ts.  
T 06171 70460  
F 06171 704665  
frankfurt.anfragen@wilo.com

### Kompetenz-Team Gebäudetechnik

WILO SE  
Nortkirchenstraße 100  
44263 Dortmund  
T 0231 4102-7516  
T 01805 R-U-F-W-I-L-O\*  
7-8-3-9-4-5-6  
F 0231 4102-7666

### Kompetenz-Team Kommune Bau + Bergbau

WILO EMU GmbH  
Heimgartenstraße 1  
95030 Hof  
T 09281 974-550  
F 09281 974-551

### Werkkundendienst Gebäudetechnik Kommune Bau + Bergbau Industrie

WILO SE  
Nortkirchenstraße 100  
44263 Dortmund  
T 0231 4102-7900  
T 01805 W-I-L-O-K-O-D\*  
9-4-5-6-5-3  
F 0231 4102-7126  
kundendienst@wilo.com

### Wilo-International

#### Österreich

Zentrale Wien:  
WILO Pumpen  
Eitnergasse 13  
1230 Wien  
T +43 507 507-0  
F +43 507 507-15

#### Vertriebsbüro Salzburg:

Gnigler Straße 56  
5020 Salzburg  
T +43 507 507-13  
F +43 507 507-15

#### Vertriebsbüro Oberösterreich:

Trattnachalstraße 7  
4710 Grieskirchen  
T +43 507 507-26  
F +43 507 507-15

#### Schweiz

EMB Pumpen AG  
Gerstenweg 7  
4310 Rheinfelden  
T +41 61 83680-20  
F +41 61 83680-21

### Standorte weiterer Tochtergesellschaften

Argentinien,  
Aserbaidschan, Belarus,  
Belgien, Bulgarien, China,  
Dänemark, Estland,  
Finnland, Frankreich,  
Griechenland,  
Großbritannien, Indien,  
Indonesien, Irland, Italien,  
Kanada, Kasachstan, Korea,  
Kroatien, Lettland, Libanon,  
Litauen, Niederlande,  
Norwegen, Polen, Portugal,  
Rumänien, Russland,  
Saudi-Arabien, Schweden,  
Serbien und Montenegro,  
Slowakei, Slowenien,  
Spanien, Südafrika, Taiwan,  
Tschechien, Türkei,  
Ukraine, Ungarn, USA,  
Vereinigte Arabische  
Emirate, Vietnam

Die Adressen finden Sie  
unter [www.wilo.com](http://www.wilo.com).

Stand Januar 2010

Erreichbar Mo–Fr von 7–18 Uhr.

- Antworten auf
  - Produkt- und Anwendungsfragen
  - Liefertermine und Lieferzeiten
- Informationen über Ansprechpartner vor Ort
- Versand von Informationsunterlagen

- Kundendienst-  
Anforderung
- Werkreparaturen
- Ersatzteillfragen
- Inbetriebnahme
- Inspektion
- Technische Service-  
Beratung
- Qualitätsanalyse

\* 0,14 €/Min. aus dem Festnetz,  
Mobilfunk max. 0,42 €/Min.