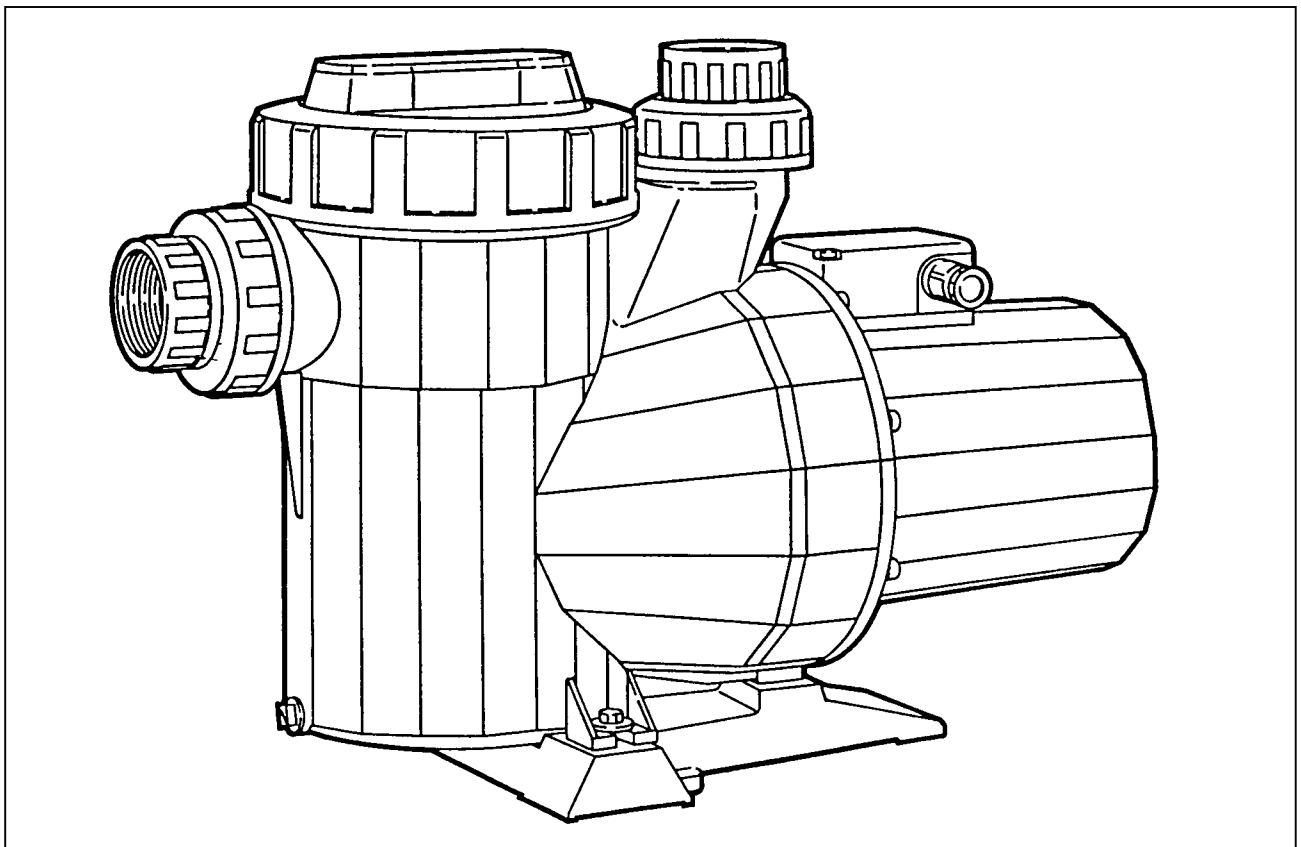


Wilo-FilTec FBS



WILO Sverige AB, april -2002

Med reservation för tekniska ändringar

Innehållsförteckning

1 Allmänt

- 1.1 Användningsändamål
- 1.2 Uppgifter om produkten
 - 1.2.1 Anslutnings- och kapacitetsdata

2 Säkerhet

3 Transport och mellanlagring

4 Beskrivning av produkten

- 4.1 Beskrivning av filter/cirkulationspumpen
- 4.2 Leveransomfattning

5 Installation/inmontering

- 5.1 Montering
 - 5.1.1 Installationsanvisningar
- 5.2 Elektrisk anslutning
 - 5.2.1 Säkerhetsanvisningar
 - 5.2.2 Allmänna anvisningar
 - 5.2.3 Kopplingsplint

6 Igångsättning

7 Skötsel

8 Fel, orsaker och åtgärder

1 Allmänt

Installation och igångsättning får endast utföras av fackman !

1.1 Användningsändamål

Filter/cirkulationspumparna byggs in i sandfilteranläggningar i swimmingpools för privat bruk. Pumpen är beständig mot kemikalier för bassängvård, däremot inte mot havs- eller saltvatten, se avsnitt 7.

1.2 Uppgifter om produkten

1.2.1. Anslutnings- och kapacitetsdata (Tabell 1)

Max. tillåtet tryck	2,3 bar
Anslutningsspänningar	1 ~ 230 V ± 10 % , 50 Hz 3 ~ 400 V ± 10 % , 50 Hz
	Se typskylt
Effekt- och strömupptagning	Se typskylt
Uppfordringshöjd och flöde	Se typskylt
Skyddsform	IP 54

Huvud- och anslutningsmått, Tabell 2

Typ FBS	Mått [mm]				
	DA	DI	h	l ₁	l ₂
10	-	50	366	265	525
15	-	50	366	265	560
20 und 25	63	-	400	300	595

Pumpens resistens mot kemikalier är begränsad med nedanstående förutsättningar:

- Högsta vattentemperatur: 40°C
- pH-värde: min. 6, max. 7,8
- Fritt klor: 0,2 till max. 2,0 mg/l eller 0,2 upp till max. 2,0 ppm.
Tillfällig gränsbelastning t ex. vid återbehandling av vattnet max. 20 ppm.
- Fri klorid: max. 250 mg/l
- Använd inte pumpen för havs- eller saltvatten, se avsnitt 7.
- Pumpen får inte installeras i anläggningar där vattnet behandlas med natriumhypoklorid (producerat medelst elektrolys).
- Pumpen får inte gå torrt.

2 Säkerhet

Denna Montering-och skötselanvisning innehåller viktig information som ovillkorligen skall efterföljas vid installation och drift av pump . Informationen måste därför läsas av både installatör och ansvarig driftspersonal före installation och uppstart.

Både de allmänna säkerhetsföreskrifterna i detta avsnitt och de mer specifika säkerhetsföreskrifterna i de följande avsnitten skall efterföljas.

2.1 Symboler till instruktioner i denna monterings- och skötselanvisning

Säkerhetsföreskrifter som varnar för elektricitet har markerats med nedanstående symbol



Följande symbol används för att ange att skada kan uppstå på pumpanläggning och dess funktion om tillämpliga säkerhetsinstruktioner inte efterföljs

ACHTUNG!

2.2 Personalkvalifikation

Personal som installerar pump och pumptillbehör måste inneha vederbörlig kompetens för denna typ av arbete.

2.3 Risker om säkerhetsföreskrifterna inte efterföljs

Underlåtenhet att uppfylla säkerhetsföreskrifterna kan leda till personskador eller skada på filterpumpen. Om säkerhetsföreskrifter ej efterlevs kan detta medföra att reklamationer och garantikrav ej godkänns.

Underlåtenhet att uppfylla dessa säkerhetsföreskrifter kan särskilt öka risken för

- fel på viktiga pump- och anläggningsfunktioner,
- personfara genom elektrisk och mekanisk inverkan.

2.4 Säkerhetsföreskrifter för driftspersonal

Gällande föreskrifter för att förhindra olycksfall måste iakttagas.

Skada orsakad av elektricitet måste undvikas. Bestämmelser från lokal elleverantör samt S-föreskrifter skall beaktas.

2.5 Säkerhetsinformation gällande montering, inspektion och service

Driftspersonal måste säkerställa att all inspektion och allt monteringsarbete utförs av auktoriserad och kvalificerad personal som tagit del av föreskrifterna i denna anvisning
Arbete med filterpumpen eller anläggning får endast ske när denna är avstängd och stillastående.

2.6 Egenmäktig modifiering och tillverkning av reservdelar

Ändringar av filterpumpen får endast ske efter godkännande från WILO. Säkerheten garanteras endast om reservdelar och tillbehör är av WILO-fabrikat eller godkända av WILO.

2.7 Otillåtna driftsätt

Driftsäkerheten i levererad Filterpump garanteras endast om den används enligt anvisningarna i Avsnitt 1 i Monterings- och skötselanvisningen. De i databladet angivna gränsvärdena får under inga omständigheter överskridas, se avsnitt 7.

Om ett driftsfel ej kan avhjälpas, vänd Er då till närmaste auktoriserade serviceverkstad!

3 Transport och mellanlagring

WARNING! Filterpumpen skall utifrån skyddas mot fukt !

4 Beskrivning av produkten

4.1 Beskrivning av filterpumpen (Fig 1)

Pumphuset består av ett glasfiberförstärkt plastmaterial för användning i swimmingpool.. Pumpen är utrustad med en s k „våt“ motor i 1-eller 3-fas utförande och är självsugande. Framför pumpen är ett grovfilter placerat, som garanterar att pumpen inte blir igensatt av grövre föroreningar. En lindningskyddskontakt (WSK) ingår som standard och skyddar pumpen från att skadas vid överbelastning. WSK är emellertid endast verksam i förening med ett motsvarande regler/motorskåp .

Pumpen suger in bassängvattnet t ex via en ytvattensug och pumpar det renade vattnet tillbaka till swimmingpoolen . Ytvattensug och filter får anskaffas separat.

4.2 Leveransomfattning

- Filterpump
- 2 Övergångsnipplar med kopplingsmutter och plantätningar:
för FBS 10 och15: Ø50 x 40 mm,
för FBS 20 och25: Ø63 x 74 mm
- förkopplat inbyggt förfilter
- Filterkorg i föfiltret
- 12-kantsnyckel för att lossa locket till grovfiltret
- Monterings- och skötselanvisning

5 Installation/inmontering

- Se typskylten.

5.1 Montering

- Filter/cirkulationspumpen skall placeras horisontellt.
- Avstängningsventiler skall monteras framför och bakom pumpen för att underlätta ett ev. framtida pumpbyte. Var noga vid monteringen så att ev. läckvatten inte kan droppa på pumpen.
-
- Sug- och tryckledning av PVC-plast limmas ihop med övergångsnipplarna.

för FBS 10 och 15: Rörledningen sticks **in i** övergångsnipplar och limmas,
för FBS 20 och 25: Rörledningen skjutes över övergångsnipplarna och limmas.

- Samtidigt skruvas anslutningsledningarna ihop med pumpen (Glöm inte plantätningar).

WARNING!

Kopplingsmuttern har en specialgänga.

Använd ingen annan typ av kopplingsmutter!

- Anslutningsrör måste monteras spänningsfritt till pumpen.

5.1.1 Monteringsanvisningar

- Inbyggnadsmått och anslutningsstorlekar finns i Tabell 2, stycke 1.2.1 samt i mättritning till Tabell 2.
- Mätt från suganslutningen kan pumpen placeras ned till 5 m under och upp till 2 m ovanför vattenytan (Fig. 2).
- Den mest lämpliga uppställningsnivån är under vattenytan. Pumpen kan då arbeta i tillloppsdrift (pumpen behöver inte suga).
- I princip skall sugledningar göras så korta som möjligt.
- Om pumpen måste placeras ovanför vattenytan, bör sugledningen i hela sin längd (från bassäng till pump) om möjligt placeras under vattenytan och bara ledas uppåt till filterpumpen.
- Är filteranläggningen placerad ovanför vattenytan och sugledningen dessutom är lång nog är det klokt att placera filtercirkulationspumpen åtskild från filteranläggningen i närheten av bassängen och under vattenytan.
- Vid sugdrift skall lättöppnad men väl tätande backventil monteras i sugledningens lägsta punkt. De medverkar till att hålla vatten i sugröret när filteranläggningen är avstängd. Denna ventil måste dock vara lätt åtkomlig och möjlig att demontera för rengöring.
- Max tillåten längd på den totala cirkulationsledningen uppgår till 30 m.

5.2 Elektrisk anslutning

5.2.1 Säkerhetsanvisningar



Som ett effektivt skydd mot elektronikolycksfall krävs inmontering av en felströmskyddsomkopplare (FI-omkopplare) för hela installatonen i bassängområdet. Utlösningström 30 mA.

Inkommande elledning skall förses med en allpolig huvudströmbrytare (kontaktöppningsbredd min. 3 mm).

För att skydda mot för hög beröringsspänning skall alla metalliska delar anslutas till mark eller bassäng med en potentialutjämningsledning. Denna Cu-ledning, med minsta diameter 10 mm², bör vara ansluten med en speciellt utlagd potentialutjämningssskena och denna skall återigen jordas, t ex med en bandjordelektrod, plattjordelektrod e dyl.. Separat skall denna utjämningssskena anslutas till en från nätet inkommande skyddsledare.

Passiv resistans i potentialutjämningsledningen måste vara lägre än 800 Ohm, så att ingen högre beröringsspänning än 24 V uppstår vid fel.

För att funktionen i lindningsskyddskontakten (WSK) skall fungera, skydda motorn, skall denna kopplas till brytare/motorskåp (finns i Wilos program) som bryter elanslutning till pump.

5.2.2 Allmänna anvisningar



- Elektrisk anslutning skall utföras av behörig elinstallatör och utföras enl. S-föreskrifter och ev. lokala elbestämmelser.
- Kontrollera nätanslutningens strömart och spänning
- Kontrollera data på pumphotorns typskylt.
- Avsäkring vid nät: 10 A, trög
- Bottenplattan (ingår ej i leveransen) jordas vid därtill avsedd jordningsskruv
- Skyddsform IP 54
- Pumphotorn är utrustad med en lindningsskyddskontakt (WSK). Motsvarande anslutningsmöjlighet måste finnas i filteranläggningens motorskåp.

5.2.3 Uttagsplintar

Den elektriska anslutningen utföras enligt fig. 3-5 - klämanslutning .

Fig. 3: Uttagsplint för enfas 1 ~ 230 V

Fig. 4: Uttagsplint för trefas 3 ~ 230 V (Δ)

Fig. 5: Uttagsplint för trefas 3 ~ 400V (Y)

6 Igångsättning

- Swimming-pool och, i förekommande fall, sköljvattenbehållare, måste vara fyllda.
- Stäng alla avstängningsventiler.
- Kopplingsmutter (Fig 1, Pos.3) till grovfilterbehållaren (Fig1, Pos.2) lossas med medföljande 12-kantsnyckel och filterlocket (Fig 1, Pos.4) demonteras.

WARNING! Vid varje driftstart efter en tömning av systemet skall grovfilterbehållaren fyllas med vatten! Skulle filteranläggningen vara placerad ovanför vattenytan garanteras därmed att pumpen automatiskt kan suga in .

- Filterlocket tillsammans med avsedd oringstättning monteras på sin plats och kopplingsmuttern dras åt för hand med 12-kantsnyckeln.

WARNING! Starta aldrig pumpen utan grovfilter (Fig 1, Pos.9)!

- Öppna åter avstängningsventilerna.
- Slå på pump eller brytare.
- Kontroll av rotationsriktning: Krävs endast för 3-fas pump. Koppla in pumpen helt kort. Indikeringslamporna (Fig 1, Pos.6) som syns på motorns kopplingsplint får inte lysa. Om så är fallet går motorn i fel rotationsriktning. Skifta då 2 valfria faser i nätanslutningen.
- Om det i motoskåpet finns en elektronisk säkring mot överbelastning av motorn , så måste detta ställas in på motorns märkström.
- Kortvarig torrkörning skadar inte pumpen. Den bör emellertid inte arbeta under längre tid utan vatten.

- Återstående moment i installationen beskrivs i Monterings- och skötselanvisningen för filteranläggningen.

7 Skötsel/underhåll

- Vid ej frostsäkert placerade filteranläggningar, t ex vid utomhusbad, måste även filterpumpen vara tömd under vintern. Då öppnas avtappningsskruvarna på pumpen (Fig 1, Pos.7) med lämpligt verktyg. PVC-skruvarna kan lätt skadas. Drag endast åt avtappningsskruvarna för hand.
- **Obs! Har pumpen använts i media med kemikalier, saltinblandning skall den efter tömning åter fyllas med rent vatten, renköras och åter tömmas.**
- Grovfiltret skall emellanåt kontrolleras och rengöras. Då skall oringstättningen och dess anliggningsyta göras ren och slät (Fig 1, Pos.5). Grovfiltret placeras åter på sin plats så att befintlig öppning i kanten griper in i medbringaren på pumphuset (Se avsnitt 6, Igångsättning !)
- Vid fel på pump: Stäng först av pumpen, sedan kan drivsidan (Fig1, Pos.1) avskiljas från pumphuset genom att de 8 skruvarna lossas (Fig 1, Pos.10) . När drivsidan monteras tillbaka är det noga med att de båda oringstättningarna placeras korrekt på plats (Fig 1, Pos.8) . Skruvarna dras åt korsvis och jämnt. Drivsidan får endast demonteras och monteras av fackman.

OBS !

För att garantier skall gälla får reparationsarbeten endast utföras av tillverkarens auktoriserade serviceorganisation.

Med reservation för tekniska ändringar

8 Fel, orsaker och åtgärder

Typ av fel	Orsak	Åtgärd
Pumpen fylls ej med vatten	Luft i insugningsröret	Kontrollera anslutningar, kopplingar och tätningar
	Locket till grovfiltret sluter inte tätt	Rengör locket till grovfiltret och kontrollera
	Motorn har fel rotationsriktning (3-fasutförande)	Skifta två faser i nätanslutningen
Pumpen transporterar för lite vatten	Luft i insugningsröret	Kontrollera anslutningar, kopplingar och tätningar
	Motorn har fel rotationsriktning (3-fasutförande)	Skifta två faser i nätanslutningen
	Tryckförlust vid insugningen	Undvik sådana faktorer som kan förorsaka tryckförluster
	Fel spänning	Kontrollera om nätspänningen överensstämmer med uppgifterna på typskylten.
	Grovfilter igensatt	Rengör grovfiltret
	Huvudfilter igensatt	Starta en returpolningsprocedur
Fel på motorn	Fasbortfall	När spänningen återkommer sker inställning till förutvarande drifttillstånd.
	Pumpmotorns lindningsskyddskontakt har löst ut	Låt motorn kylas av, kvittera felet på motorskåpet. Pumpen startar åter. Om lindningsskyddskontakten löser ut igen måste elektrisk och mekanisk kontroll göras på pumpen

Om ett fel inte kan åtgärdas, kontakta **WILO Service**.

Med reservation för tekniska ändringar !

Med reservation för tekniska ändringar

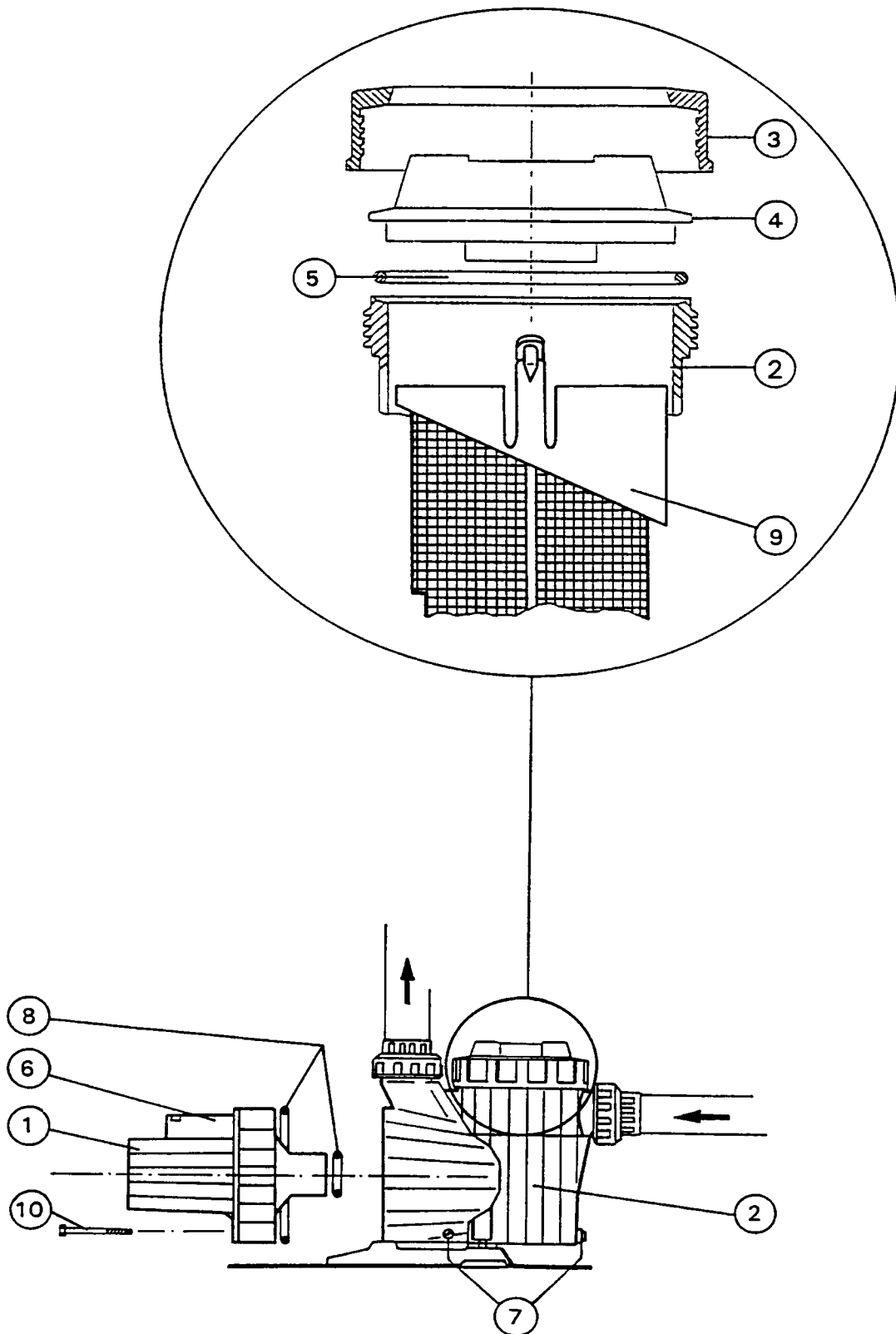


Fig. 1

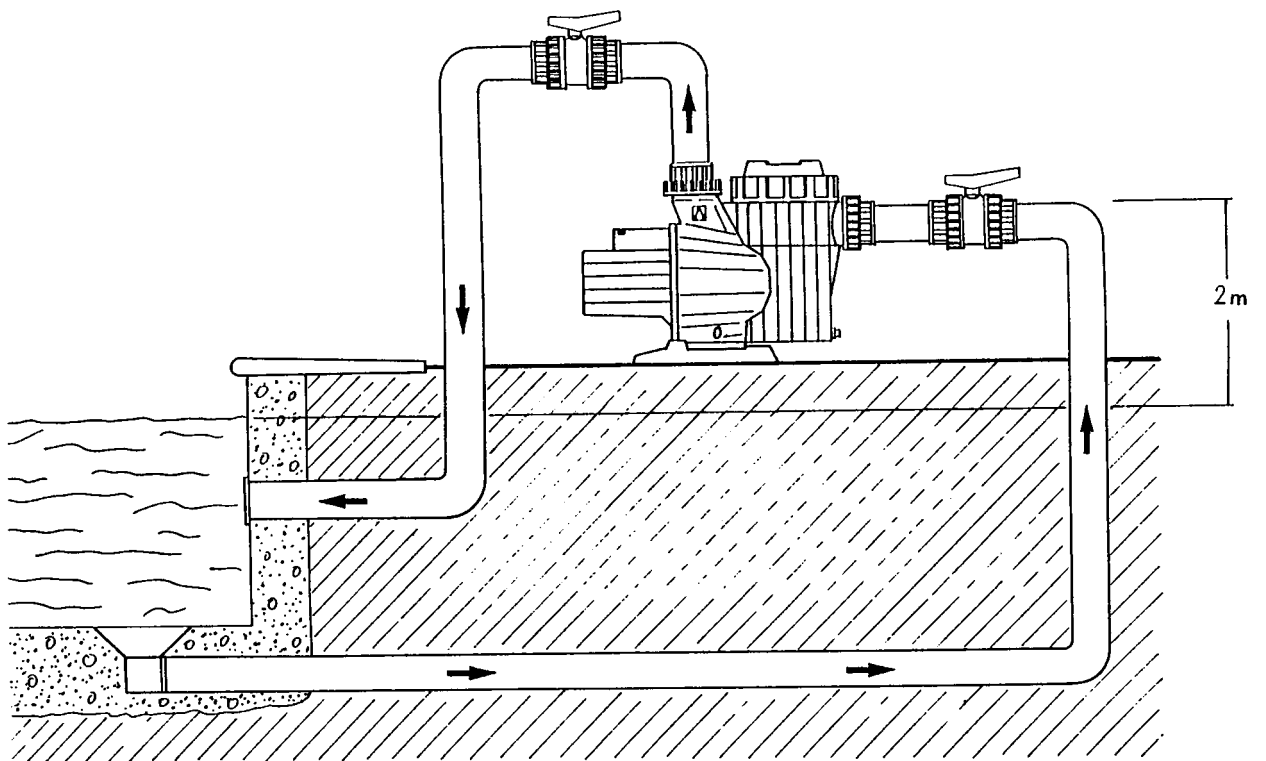


Fig 2

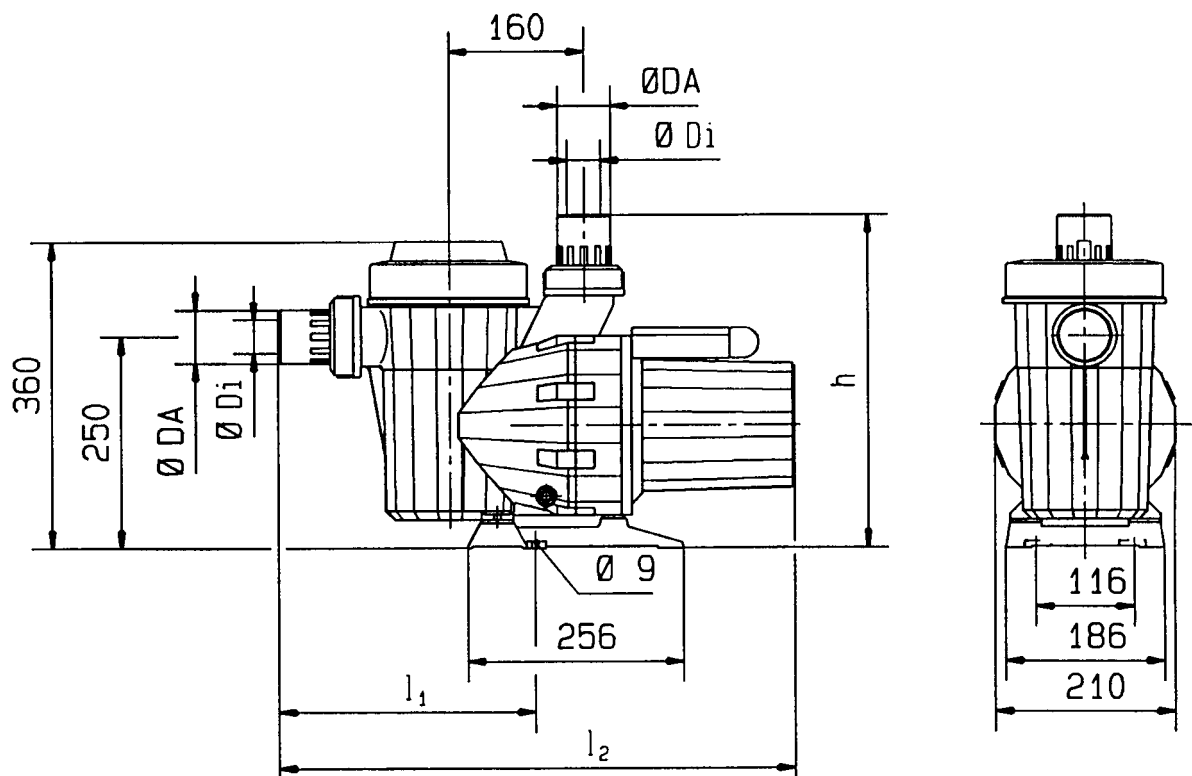


Fig. 2a

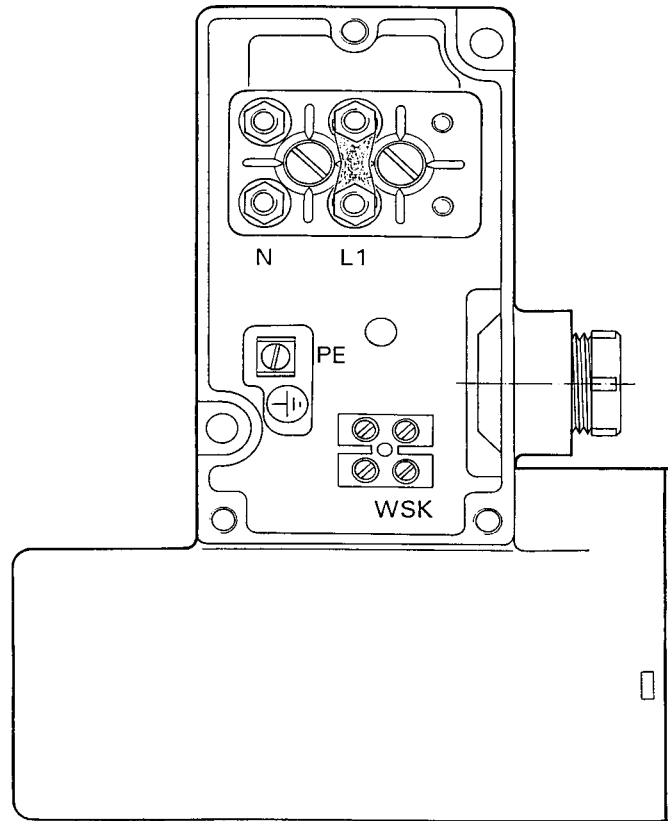


Fig. 3 1-fas 230V

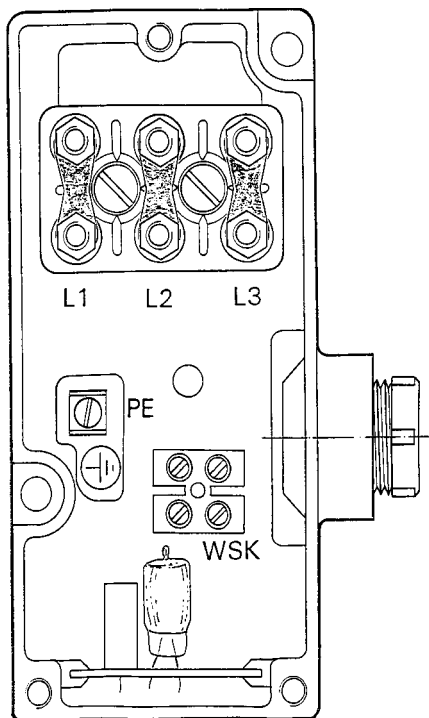


Fig. 4 3-fas 230 V

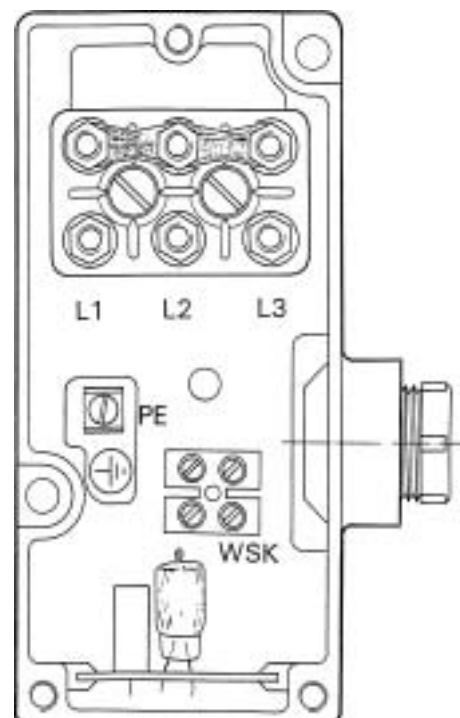


Fig. 5 3-fas 400 V