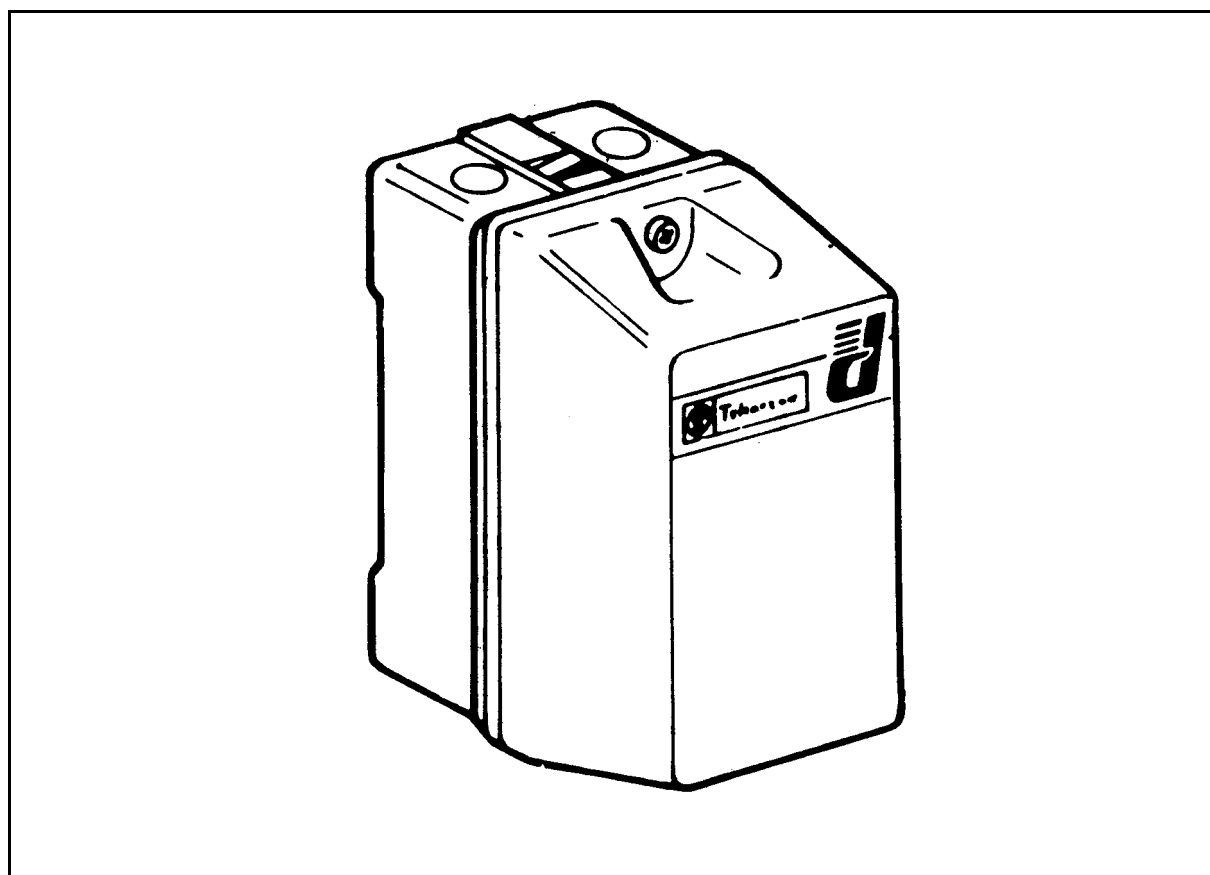




Installations- beskrivning



Tillbehör

Larmskåp LBS1

WILO Sverige AB - Smedjegatan 20 - Box 3024 - 350 33 - Växjö
Tel: 0470-72 76 00 - Fax: 0470-72 76 44
E-post: wilo@wilo.se - Hemsida: www.wilo.se

1. Beskrivning

1.1. Användningsområde

LBS1 är ett externt larmskåp som i första hand är avsett att användas till 1-fas cirkulationspumpar med blockeringssäker motor.

1.2. Funktion

LBS1 ett elektroniskt strömövervakningsrelä med inställbar tidsfördröjning och växlande potentialfria larmutgångar.

Om en pumpmotor blockeras, dvs om motoraxeln inte längre kan rotera fritt, ändras driftströmmen, detta noteras av reläet som indikerar larm inom 30 sekunder.

Återställning sker automatiskt efter att blockering upphört.

Beroende av använd pump märkström kan LBS1 erhållas i två utföranden.

1.3. Typkod

Inst.omr: 0.1 - 1.0 A: RM3JA 111MW (art.nr. 6252330, RSK nr. 600 57 78)

Inst.omr: 0.3 - 1.5 A: RM3JA 112MW (art.nr. 6256010)

2. Tekniska data

Manöverspänning: 220-240 V AC

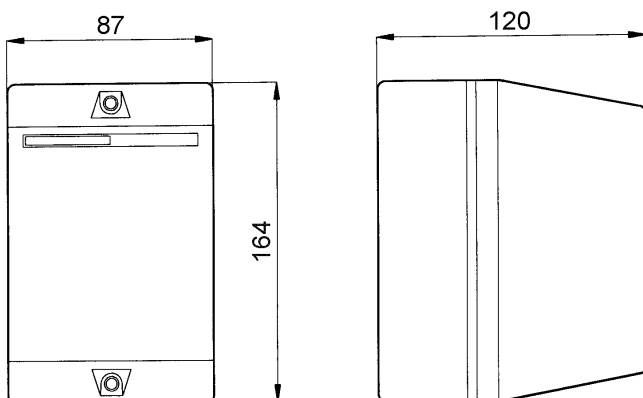
Mätområde: 3-30 mA, 10-100 mA, 0.1-1.0 A (gäller art.nr. 6252330)
0.3-1.5 A, 1-5 A, 3-15 A (gäller art.nr. 6256010)

Tidsfördröjning: 0.05-30 sek

Omgivningstemperatur: -25°C - +60°C

Antal växlande kontakter: 2 st

3. Mått



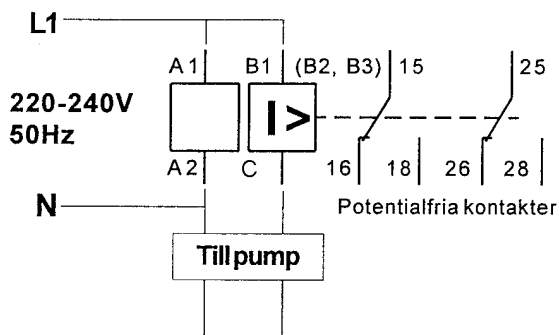
4. Kopplingschema, skiss plintar och strömställare

4.1. Anslutning

Matningsspänningen ansluts till plint A1 och A2.

0.1-1.0 A (art.nr. 6252330)

- Plint A1 och B1 byglas om inst.omr. **3-30 mA**
- Plint A1 och B2 byglas om inst.omr. **10-100 mA**
- Plint A1 och B3 byglas om inst.omr. **0.1-1.0 A**



0.3-1.5 A (art.nr. 6256010)

- Plint A1 och B1 byglas om inst.omr. **0.3-1.5 A**
- Plint A1 och B2 byglas om inst.omr. **1-5 A**
- Plint A1 och B3 byglas om inst.omr. **3-15 A**

Spänning till pump från plint A2 och C. Plint 15 - 28 är potentialfria kontakter för t.ex extern larmindikering.

4.2. Inställning

Sätt tidsinställning (DELAY) på minsta värde och starta därefter pumpen. Ställ ner larmnivån till minsta möjliga utan att larm ges. Välj därefter tidsområde 1.5 - 30 s för att förhindra larm vid uppstart av pump.

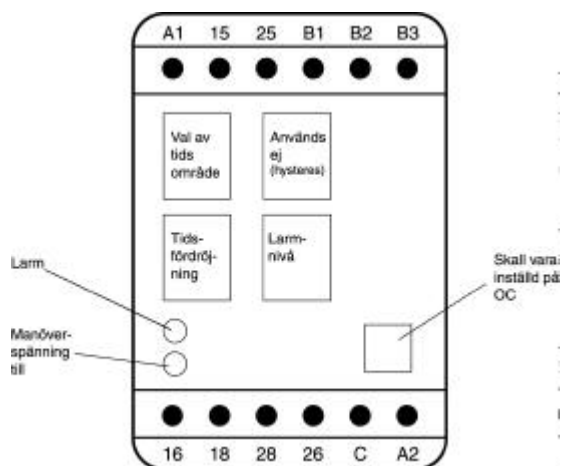
Alternativt kan driftströmmen uppmätas och larmnivån sedan ställas efter denna.

Gradering 0.1-1.0 A (art.nr. 6252330)

Larmnivån är graderad 0.1 - 1.0, där 1.0 = (30 mA) (100 mA) (1.0 A).

Gradering 0.3-1.5 A (art.nr. 6256010)

Larmnivån är graderad 0.1 - 1.0, där 1.0 = (1.5 A) (5 A) (15 A).



5. Leverans

Leveras som standard med kapslingsklass IP 55. Kan utan kapslinghölje monteras på DIN-skena. Emballage och installationsbeskrivning medföljer vid leverans.

