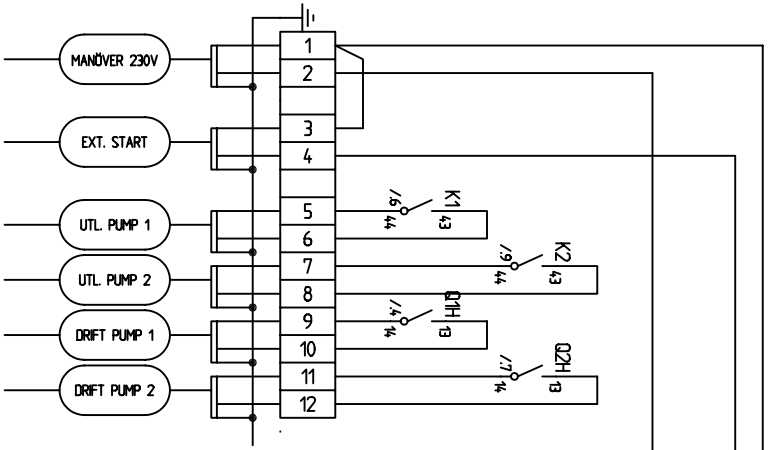
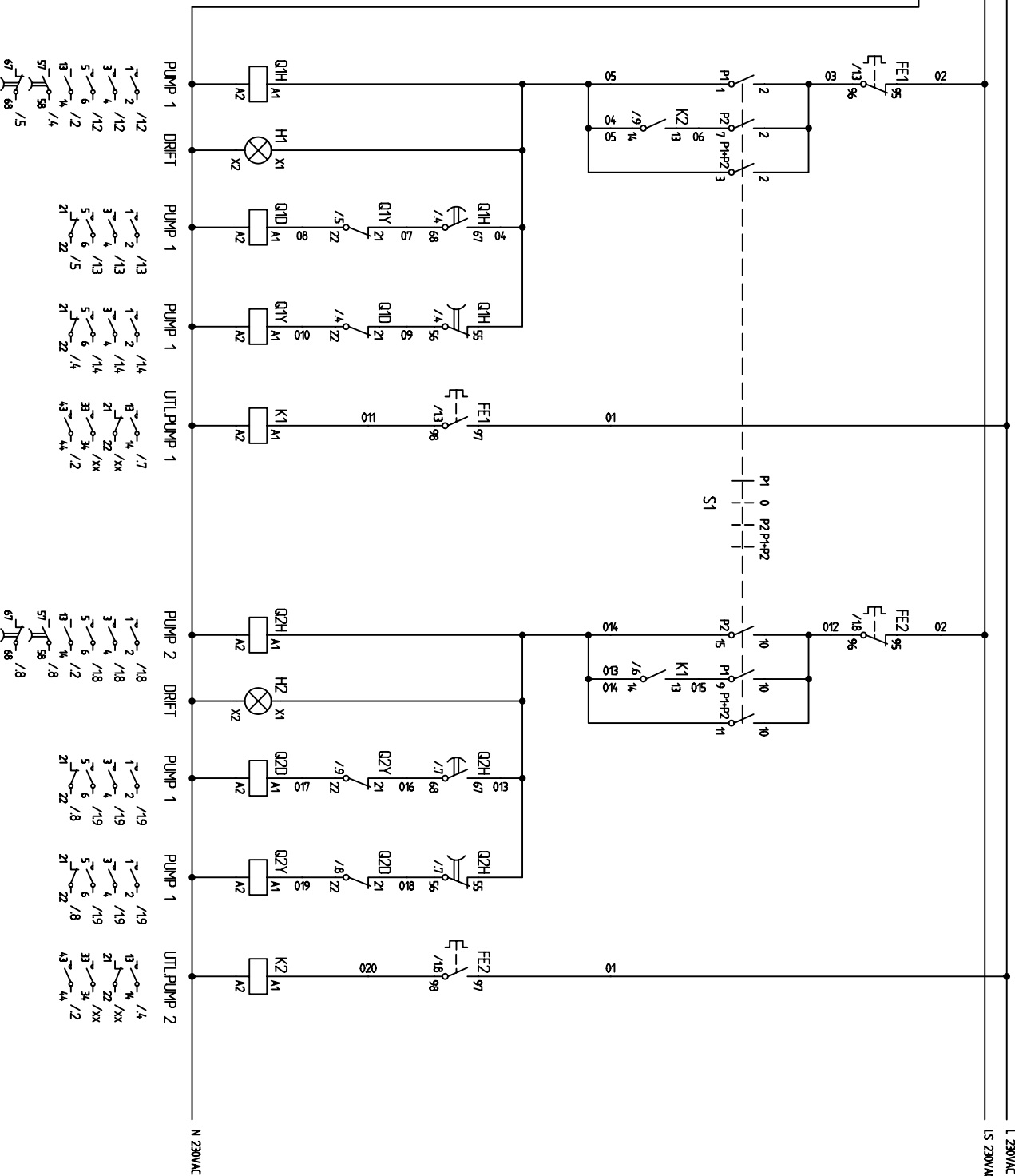


BET.	ÄNDRINGEN AVSER	SIGN.	DATUM
			
			
SYDSVENSKA ELANLÄGGNINGAR BLD.MSTERMÅLA 0499-27300			
WILLO SWERIGE AB BOX 3024 350 33 VÄXJÖ 0470-72 76 00 PB43 Y/D STANDARD 1606-1DWIG		ARBETSNUMMER PB43 Y/D HANDLÄGGES AV JM	
RITNINGSNUMMER 1606		RITNINGSNUMMER 1606	
DATUM 2000-01-31		RITAD AV JM	
REV. 2		BLAD 1	
FORTS.BL 2		FORTS.BL 1	

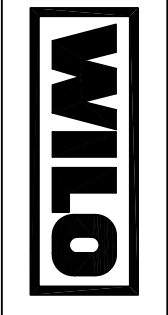


OMKOPPLARE S1

	2-1	2-5	2-7	2-3	10-9	10-13	10-5	10-11
P1	X					X		
0		X					X	
P2			X				X	
PH#2				X				X

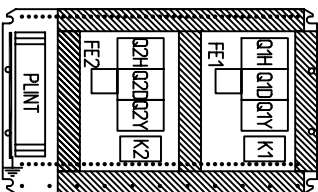
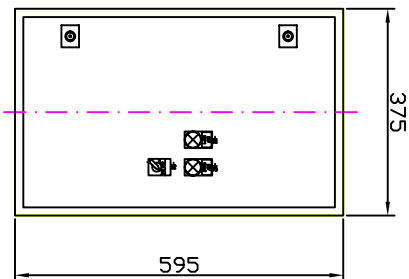
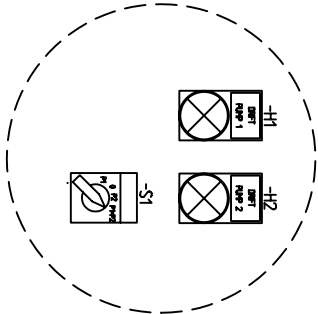


A	0-rUMMER	J5n	060508
BET.	ÄNDRINGEN AVSEER	SIGN.	DATUM



WILLO SVENIGE AB
 BOX 3024 350 33 VÄXJÖ 0470-72 76 00
 PB43 Y/D STANDARD
 1606-2ADWG

ARBETSNUMMER	1606	RITNINGSNUMMER	BLAD
HANDLAGGERS AV	JM	RITAD AV	2
DATUM	2000-01-31	REV.	FORTS.BL
		A	3



PB43 Y/D

Artikel	Motor-skyddsinst:	Motor-ström	Kontaktor H	Kontaktor D	Kontaktor Y	Motor-skydd	Kapsling	Y/D-sats, hidrelid	Max motor-säkring (A)	Kraftkablage i skåp (mm ²)
	A	A	LC***P7	LC***P7	LC***P7	LRD**	AE****			
	5,5-8	9,5-13,8	D09	D09	D09	12			25	2,5
	7-10	12,1-17,2	D12	D12	D09	14			35	4
	9-13	15,5-23,4	D12	D12	D09	16			50	6
	12-18	20,7-31	D18	D18	D09	21			63	10
	16-24	27,6-41,4	D18	D18	D09	22			63	16
6196821	23-32	39,7-55,2	D32	D32	D18	32		LAD9 3217	100	16,10
	30-40	51,7-69	D40	D40	D40	33,5			125	35,16
6196851	37-50	63,8-86,2	D50	D50	D40	33,5		LAD9 5017	125	35,16

DBSI Motorskydden ska ställas in på 0,58 ggr pumpens märkström.

A	Tabell, -S1	J5n	060508	
BET.	ÄNDRINGEN AVSER	SIGN.	DATUM	
SYDSVENSKA ELANLÄGGNINGAR BLD.MSTERMÅLA A 0499-27300				
WILLO SVENIGE AB BOX 3024 350 33 VÄXJÖ 0470-72 76 00 PB43 Y/D STANDARD 1606-3ADDWG		ARBETSNUMMER PB43 Y/D HANDLAGES AV JM DATUM 2000-01-31		
RITNINGNUMMER 1606		RITAD AV JM REV. A		
BLAD 3		FORTS.BL 4		

